

单色激光打印机

用户指南

重要：如果您的打印机有触摸屏，请参阅出版物CD上的*用户指南*，以获取有关使用打印机的信息。

机器类型：

4062, 4551, 4552, 4553, 4864, 5530

型号：

01A, 21A, 23A, 41A, 43A, 630, d03, dn, dn1, dn2, dn3, gd1, gd2, gm1, md1, mn1, n01, n02, n03, xn2

目录

安全信息.....	8
了解打印机.....	10
打印机配置.....	10
为打印机选择位置.....	12
理解打印机控制面板.....	13
其他打印机设置.....	15
安装内置式选件.....	15
可用的内置式选件	15
进入系统板来安装内置式选件	16
安装内存卡	18
安装闪存或固件卡	19
安装内置方案端口	21
安装打印机硬盘	28
安装硬件选件.....	31
安装顺序	31
安装进纸器	31
安装可选的双面打印部件.....	32
连接电缆.....	33
检验打印机设置.....	34
打印菜单设置页	34
打印网络设置页	35
设置打印机软件.....	35
安装打印机软件	35
在打印机驱动程序中更新可用选件	36
设置无线打印.....	36
在无线网络上设置打印机所需要的信息	36
在无线网络上安装打印机（Windows）	37
在无线网络上安装打印机（Macintosh）	39
在有线网络上安装打印机.....	41
在安装新的网络内置方案端口后更改端口设置.....	44
设置串行打印.....	45
加载纸张和特殊介质.....	48
设置“纸张尺寸”和“纸张类型”	48
配置 Universal 纸张设置.....	48

加载标准或可选的 250 页或 550 页进纸匣.....	49
加载 2000 页进纸匣.....	52
加载多功能进纸器.....	55
加载信封进纸器.....	58
进纸匣连接和解除连接.....	59
连接进纸匣	59
解除进纸匣连接	59
连接输出接纸架	60
更改“自定义类型 <x>”的名称	60
纸张和特殊介质使用指南.....	61
纸张使用指南.....	61
纸张特性	61
不可接受的纸张	62
选择纸张	62
选择预印表单和信签.....	62
使用再生纸	62
保存纸张	63
支持的纸张尺寸、类型和重量.....	64
打印机支持的纸张尺寸	64
打印机支持的纸张类型和重量	66
接纸架支持的纸张类型和重量	66
打印.....	68
打印文档.....	68
使用特殊介质打印.....	68
使用信签的提示	68
使用透明胶片的提示	69
使用信封的提示	69
使用标签的提示	70
使用卡片纸的提示	70
打印保密和其他挂起作业.....	71
在打印机中挂起作业.....	71
打印保密和其他挂起作业.....	71
从闪存驱动器打印.....	73
打印信息页.....	74
打印字体样本列表	74
打印目录列表.....	74
打印“打印质量测试页”	74
取消打印作业.....	75
从打印机控制面板上取消打印作业	75

从计算机取消打印作业	75
清除卡纸.....	77
避免卡纸.....	77
理解卡纸号码和位置.....	78
200 和 201 卡纸.....	78
202 和 203 卡纸.....	79
230 卡纸.....	80
231 - 239 卡纸（可选的外置式双面打印部件）	82
241 - 245 卡纸.....	83
250 卡纸.....	84
260 卡纸.....	85
271 - 279 卡纸.....	85
280 卡纸.....	86
281 卡纸.....	87
282 卡纸.....	87
283 订书钉卡住.....	88
理解打印机菜单.....	90
菜单列表.....	90
纸张菜单.....	91
“默认纸张来源” 菜单	91
“纸张尺寸/类型” 菜单	91
“配置多功能进纸器” 菜单	94
信封增强	95
“替换尺寸” 菜单	95
“纸张纹理” 菜单	95
“纸张重量” 菜单	97
“加载纸张” 菜单	98
“自定义类型” 菜单.....	100
“Universal 设置” 菜单	100
“接纸架设置” 菜单.....	101
“报告” 菜单.....	102
“网络/端口” 菜单.....	102
活动 NIC 菜单.....	102
“标准网络” 或 “网络 <x>” 菜单	102
“网络报告” 菜单	104
“网卡” 菜单	104
TCP/IP 菜单	105
IPv6 菜单.....	106

“无线”菜单	107
AppleTalk 菜单	107
NetWare 菜单	107
LexLink 菜单	108
标准 USB 菜单	109
“并口 <x>”菜单	110
“串口 <x>”菜单	112
“SMTP 设置”菜单	114
安全菜单	115
“杂项”菜单	115
“保密打印”菜单	116
“磁盘擦除”菜单	116
“安全审核日志”菜单	117
“设置日期/时间”菜单	118
设置菜单	119
“常规设置”菜单	119
“设置”菜单	122
“输出”菜单	123
“质量”菜单	125
“实用程序”菜单	126
XPS 菜单	127
PDF 菜单	127
PostScript 菜单	127
“PCL 仿真”菜单	128
HTML 菜单	131
图象菜单	132
“闪存驱动器”菜单	132
帮助菜单	134
理解打印机消息	135
状态和错误消息列表	135
维护打印机	156
清洁打印机的外部	156
保存耗材	156
节省耗材	156
检查耗材状态	157
从打印机控制面板检查耗材状态	157
从网络计算机检查消耗品的状态	157
订购耗材	157
订购打印碳粉盒	157
移动打印机	158


在移动打印机之前	158
将打印机移动到其他位置	158
运输打印机	158
管理支持.....	159
使用“内嵌的 Web 服务器”	159
检查设备状态.....	159
设置电子邮件警报.....	159
查看报告.....	159
调整“省电模式”	160
还原出厂默认设置.....	160
疑难解答.....	162
解决基本问题.....	162
解决基本的打印机问题	162
打印机控制面板显示屏为空白或只显示菱形图案.....	162
“内嵌的 Web 服务器”不打开	162
解决打印问题.....	163
不打印多语言 PDF	163
出现有关读取 USB 驱动器的错误消息	163
不打印作业	163
不打印保密和其他挂起作业	164
打印作业的时间超过预期.....	164
作业从错误的进纸匣打印或打印在错误的纸张上.....	165
打印不正确的字符	165
进纸匣连接不工作	165
不逐份打印大的作业.....	165
出现意想不到的页中断	166
解决选件问题.....	166
选件在安装后工作不正确或停止工作.....	166
进纸匣	167
2000 页进纸匣	167
信封进纸器	167
双面打印部件.....	168
5 层邮箱	168
输出选件.....	168
内存卡	168
闪烁存储器卡.....	168
带有适配器的硬盘	168
内置方案端口.....	169
解决进纸问题.....	169
频繁出现卡纸.....	169

清除卡纸后，卡纸消息仍然显示.....	169
清除卡纸后，被卡的页面不重新打印.....	170
解决打印质量问题.....	170
隔离打印质量问题	170
页面为空白	170
图像被剪切	171
出现重影.....	171
出现灰色背景.....	172
页边距不正确.....	172
纸张卷曲	173
打印不规则	173
打印浓度太深.....	174
打印浓度太浅.....	175
重复的缺陷	176
打印歪斜.....	176
出现黑色或白色实线条纹.....	176
页面打印为单色	177
页面上出现水平条纹.....	177
页面上出现垂直条纹.....	178
页面上出现碳粉模糊或背景阴影.....	179
碳粉脱落.....	179
碳粉斑点.....	180
透明胶片的打印质量很差.....	180
联系客户支持.....	180
注意事项.....	181
产品信息.....	181
版本注意事项.....	181
能量消耗.....	183
索引.....	189

安全信息


电源线所连接的电源插座与产品的距离不可太远，并且要符合使用方便的原则。


请不要在水边或潮湿的地方放置或使用此产品。

 **当心—可能的伤害：**本产品使用了激光装置。使用本文档中未曾提到的控制、调整或操作步骤，可能会产生危险性的辐射。


本产品打印过程中会使打印介质的温度上升，而温度上升可能会导致打印介质产生释出物。请阅读并理解操作说明书中有关正确选择打印介质的章节，以避免产生有害释出物。

请小心更换锂电池。

 **当心—可能的伤害：**如果不正确更换锂电池，可能会有爆炸危险。只能使用相同或同等类型的锂电池进行更换。不要再充电、拆解或焚烧锂电池。丢弃旧电池时应按照制造商的指导及当地法规进行处理。

 **当心—表面很热：**打印机的内部可能很烫。为降低被发热组件烫伤的危险，请在触摸前等待表面冷却。

 **当心—可能的伤害：**打印机的重量大于 18 千克（40 磅），因此，需要两个或更多个受过训练的人才能安全地移动它。


 **当心—可能的伤害：**在移动打印机之前，请按照下列指南来避免人身伤害或打印机损坏：


- 使用电源开关关闭打印机，然后从墙壁插座中拔掉电源线。
- 在移动打印机之前，断开打印机上的所有电源线和电缆。
- 将打印机抬离可选的进纸器并将它放在一边，而不是尝试同时搬抬进纸器和打印机。

注意：使用打印机两边的把手来将它抬离可选的进纸器。


请只使用随此产品提供的电源线或厂商的认可替代品。

将此产品连接到公共交换电话网络时，请只使用随此产品提供的通信线缆（RJ-11）或者 26 AWG 或更高的替代品。


 **当心—电击危险：**如果您在设置完打印机后访问系统板或者安装可选硬件或内存设备，请在继续操作之前先关闭打印机电源并从墙壁插座中拔掉电源线。如果您还有其他设备连接在打印机上，也应关闭它们的电源并拔掉所有连接到打印机上的电缆。


 **当心—电击危险：**请确认所有的外部连接（例如以太网和电话系统连接）都正确地安装在各自标示的插口中。


本产品使用特定制造商的元件，并按照严格的世界安全标准来设计、测试及验证。有些零件的安全功能特征可能不一定很明显。对于更换其他厂家零件所造成的不良后果，制造商概不负责。

 **当心—可能的伤害：**请不要切割、扭曲、捆绑、挤压电源线，或者在电源线上放置重物。请不要使电源线磨损或受压。请不要将电源线塞在物体之间，例如家具和墙壁之间。如果发生了这些事情，可能会产生火灾或电击危险。请定期检查电源线，及时发现这种问题的迹象。在检查电源线之前，请先从电源插座上断开。

有关操作说明书中未提及的其他服务或维修，请向专业的服务人员咨询。

 **当心—电击危险：**当清洁打印机的外部时，为避免受电击的危险，请在操作之前先从墙壁插座中拔掉电源线并从打印机上断开所有电缆。

 **当心—电击危险：**在雷雨天气时，请不要使用传真功能。也不要再在雷雨天气时设置本产品，或者使用传真功能、电源线或电话线进行带电操作或线缆连接。

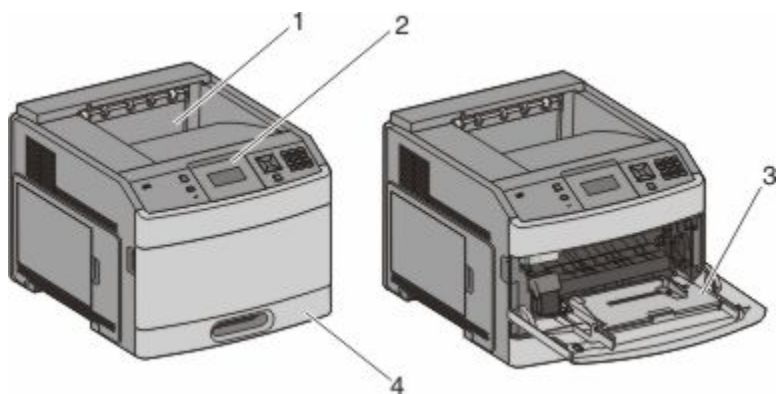
 **当心—倾斜危险：**落地配置要求有附加设备以确保稳定性。如果使用高容量进纸匣、双面打印部件和一个输入选件，或多个输入选件，您必须使用打印机工作台或打印机基座。如果您购买了具有扫描、复印和传真功能的多功能打印机（MFP），您可能需要附加设备。如需更多信息，请参阅随打印机附带的安全信息页。

请保留这些安全指导。

了解打印机

打印机配置

基本型号

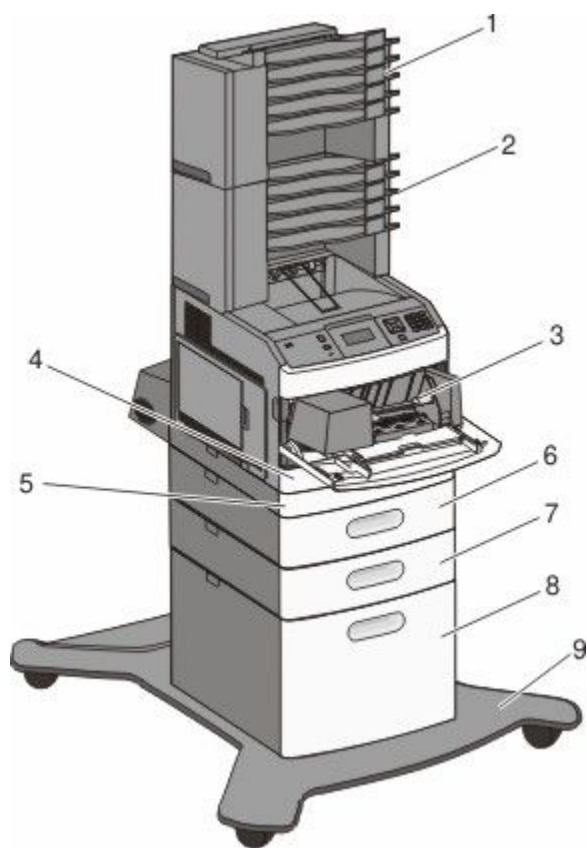


	特性	纸张容量*
1	标准输出接纸架	350 或 550 页
2	打印机控制面板	不适用
3	多功能进纸器	100 页
4	标准进纸匣（进纸匣 1）	250 或 550 页

* 基于 75 克/平方米（20 磅）的纸张

完全配置型号

⚠ 当心—倾斜危险：落地配置要求有附加设备以确保稳定性。如果使用大容量进纸匣、双面打印部件和一个输入选件，或多个输入选件，您必须使用打印机工作台或打印机基座。如果您购买了具有扫描、复印和传真功能的多功能打印机（MFP），您可能需要附加设备。如需更多信息，请参阅随打印机附带的安全信息页。



	特性/选件	纸张容量 ¹
1	5 层邮箱 ²	500 页
2	5 层邮箱	500 页
3	信封进纸器	85 个信封
4	标准进纸匣（进纸匣 1）	250 或 550 页
5	双面打印部件 ³	不适用
6	进纸匣选件（进纸匣 2）	250 或 550 页
7	进纸匣选件（进纸匣 3）	250 或 550 页
8	2000 页进纸匣选件（进纸匣 4）	2000 页
9	带脚轮基座	不适用

¹ 基于 75 克/平方米（20 磅）的纸张

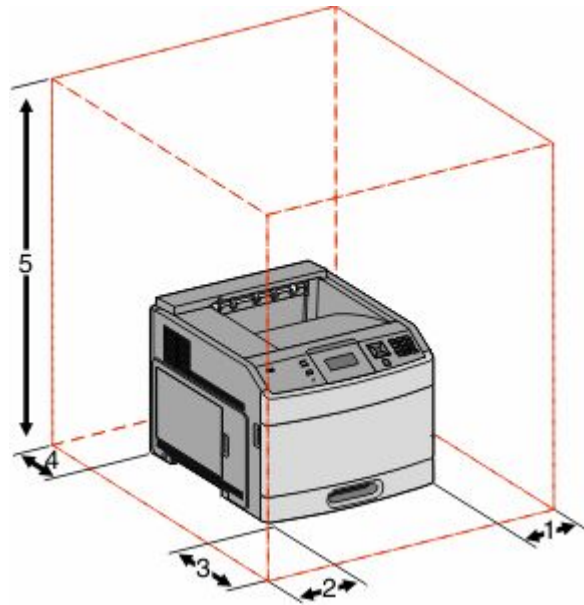
² 打印机支持最多三个附加接纸架、两个 5 层邮箱、一个大容量附加接纸架（没有图示），或者一个装订器（没有图示）。

³ 双面打印选件可用于带 250 页标准进纸匣的基本型号。带有 550 页标准进纸匣的型号可能有内置式双面打印部件。

为打印机选择位置

在为打印机选择位置时，请留出足够的空间以便打开进纸匣、盖板和盖门。如果您准备安装任何选件，也请为它们留出足够的空间。下面是重要事项：

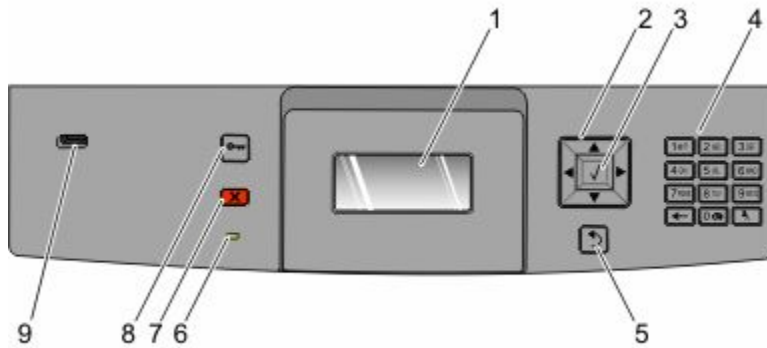
- 确认室内气流符合 **ASHRAE 62** 标准的最新版本。
- 提供一个平坦、牢固和稳定的表面。
- 让打印机保持：
 - 远离空调、加热器或通风设备的直接气流
 - 避免直接日晒，极度潮湿或温度波动
 - 清洁、干燥、无灰尘
- 在打印机周围留出下列建议的空间以保证良好的通风：




1	右边	31 厘米 (12 英寸)
2	左边	31 厘米 (12 英寸)
3	前面	51 厘米 (20 英寸)
4	后面	31 厘米 (12 英寸)
5	顶部 ¹	137 厘米 (54 英寸)

¹ 留出添加所有输出选件需要的空间。

理解打印机控制面板




项目	描述
1	<p>显示屏</p> <p>显示传达打印机状态的消息和图片</p>
2	<p>导航按钮</p> <p>按向上或向下箭头按钮来滚动菜单或菜单项，或在输入数字时增加或减少值。 按向左或向右箭头按钮来滚动菜单设置（也称为值或选项），或滚动一个屏幕上放不下的文本。</p> 
3	<p>选择</p>  <ul style="list-style-type: none"> 打开菜单项并显示可用的值或设置。当前设置用星号（*）表示。 将显示的菜单项保存为新的用户默认设置。 <p>注意：</p> <ul style="list-style-type: none"> 当新设置被保存为用户默认设置后，它将在保存新设置或还原出厂默认设置之前一直保持有效。 从软件程序选择的设置也会更改或覆盖从打印机控制面板选择的用户默认设置。
4	<p>键盘</p> <p>在显示屏上输入数字或符号。</p>
5	<p>返回</p> <p>使显示屏返回到前一个屏幕</p> 
6	<p>指示灯</p> <p>指示打印机的状态：</p> <ul style="list-style-type: none"> 熄灭—电源已关闭。 绿灯闪烁—打印机正在预热、处理数据或打印作业。 绿灯长亮—打印机电源已打开，但处于空闲状态。 红灯长亮—需要操作者干预。
7	<p>停止</p> <p>停止所有打印机活动</p> <p>一旦显示屏上出现已停止，会提供一个选项列表。</p> 

项目		描述
8	菜单 	打开菜单索引 注意： 仅当打印机处于 就绪 状态时，菜单才可用。
9	USB 端口	将闪存驱动器插入打印机前部来打印已保存的文件。 注意： 只有前面的 USB 端口支持闪存驱动器。

其他打印机设置

安装内置式选件

 **当心—电击危险：**如果您在设置完打印机后访问系统板或者安装可选的硬件或内存设备，请在继续操作之前先关闭打印机电源并从墙壁插座中拔掉电源线。如果您还有其他设备连接在打印机上，也应关闭它们的电源并拔掉所有连接到打印机上的电缆。

不是所有列出的选件都可用。如需更多信息，请与您购买打印机处的销售商联系。

可用的内置式选件

- 内存卡
 - 打印机内存
 - 闪存
 - 字体
- 固件卡
 - 条形码和表单
 - IPDS 和 SCS/TNe
 - PrintCrypton™
- 打印机硬盘
- 内置方案端口（ISP）
 - RS-232-C 串行 ISP
 - 并行 1284-B ISP
 - MarkNet™ N8150 802.11 b/g/n 无线 ISP
 - MarkNet N8130 10/100 光纤 ISP
 - MarkNet N8120 10/100/1000 以太网 ISP

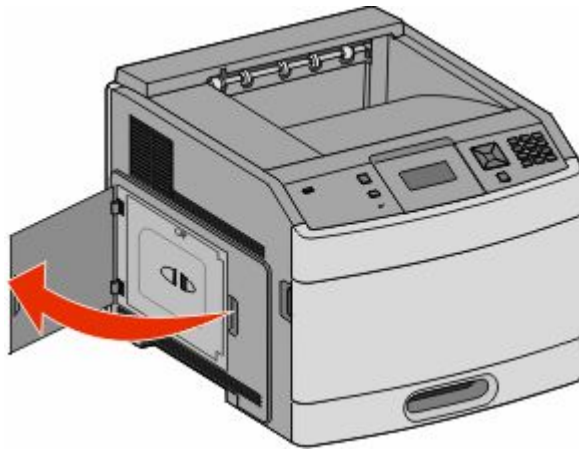
这些选件可能不是都有供应。如需更多信息，请与您购买打印机处的销售商联系。

进入系统板来安装内置式选件

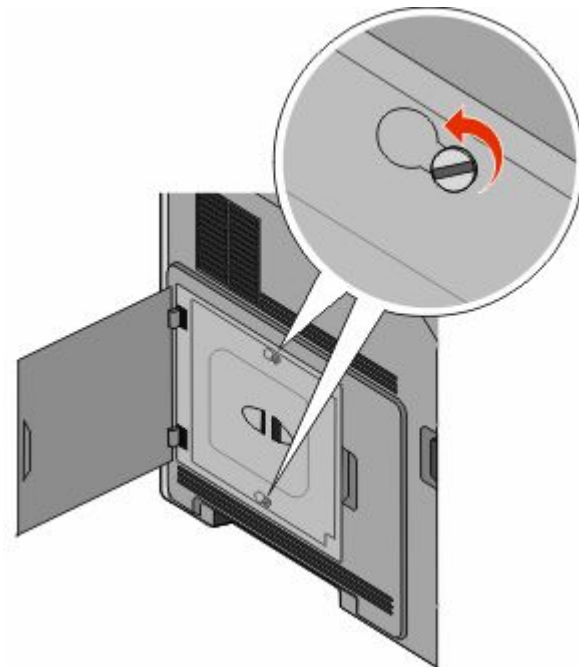
注意：此任务需要一个平头螺丝起子。

⚠ 当心—电击危险：如果您在设置完打印机后访问系统板或者安装可选的硬件或内存设备，请在继续操作之前先关闭打印机电源并从墙壁插座中拔掉电源线。如果您还有其他设备连接在打印机上，也应关闭它们的电源并拔掉所有连接到打印机上的电缆。

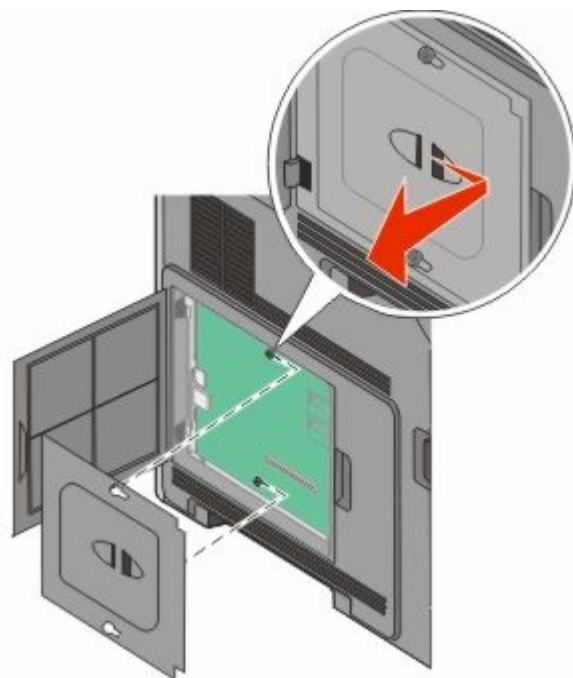
1 打开系统板盖门。



2 松开系统板盖板上的螺钉。

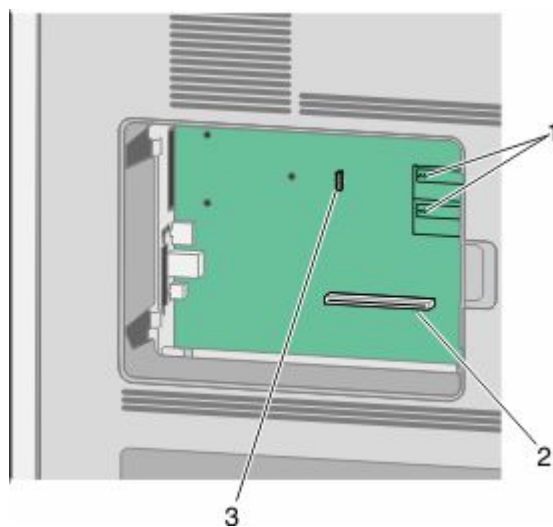


3 移除系统板盖板。



4 使用下面的图示来找到适当的连接器。

警告—可能的损坏：系统板电子组件容易被静电损坏。在接触任何系统板电子组件或连接器之前请先触摸一下打印机上的金属物。



1	固件和闪存卡连接器
2	内存卡连接器
3	内置方案端口或打印机硬盘连接器

安装内存卡

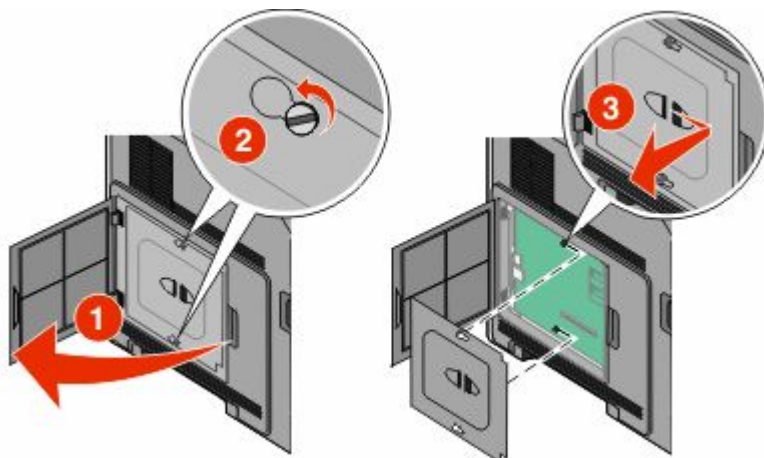
注意：此任务需要一个平头螺丝起子。

⚠ 当心—电击危险：如果您在设置完打印机后访问系统板或者安装可选的硬件或内存设备，请在继续操作之前先关闭打印机电源并从墙壁插座中拔掉电源线。如果您还有其他设备连接在打印机上，也应关闭它们的电源并拔掉所有连接到打印机上的电缆。

警告—可能的损坏：系统板电子组件容易被静电损坏。在接触任何系统板电子组件或连接器之前请先触摸一下打印机上的金属物。

内存卡选件可以单独购买并安装到系统板上。要安装内存卡：

1 进入系统板。



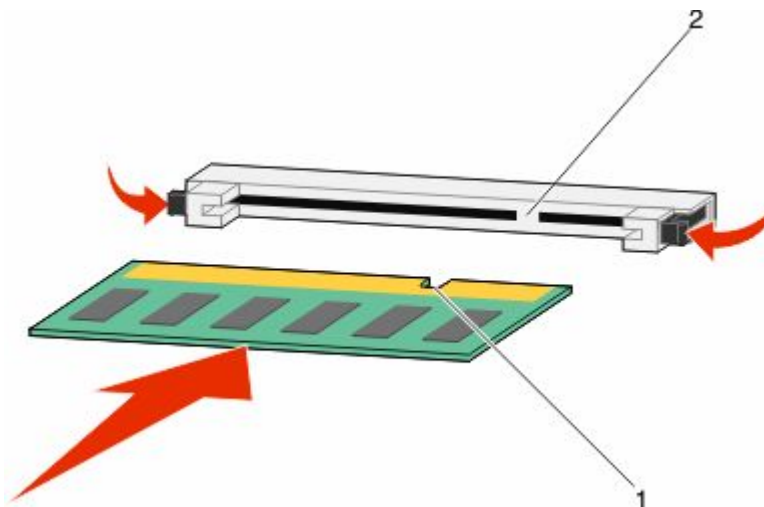
2 拆开内存卡的包装。

注意：避免接触卡边缘的接插脚。

3 打开内存卡连接器上的线夹。



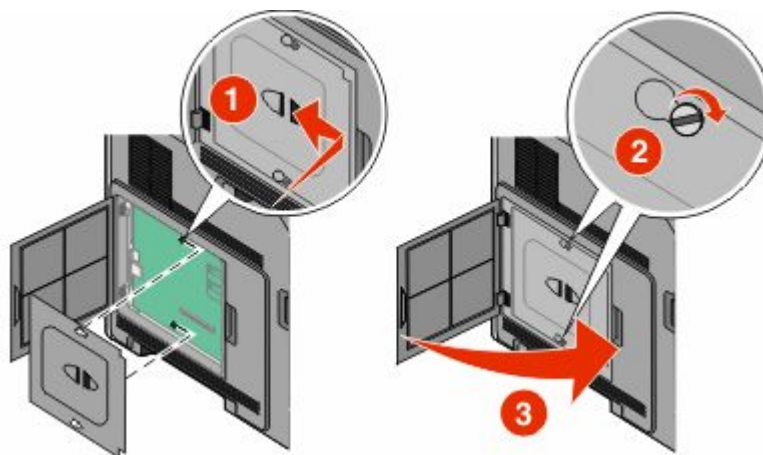
4 将内存卡上的槽口与连接器上的凸脊对齐。



1	槽口
2	凸脊

5 将内存卡笔直推入连接器中，直到它咬合到位。

6 重新安装系统板盖板并关闭系统板盖门。



安装闪存或固件卡

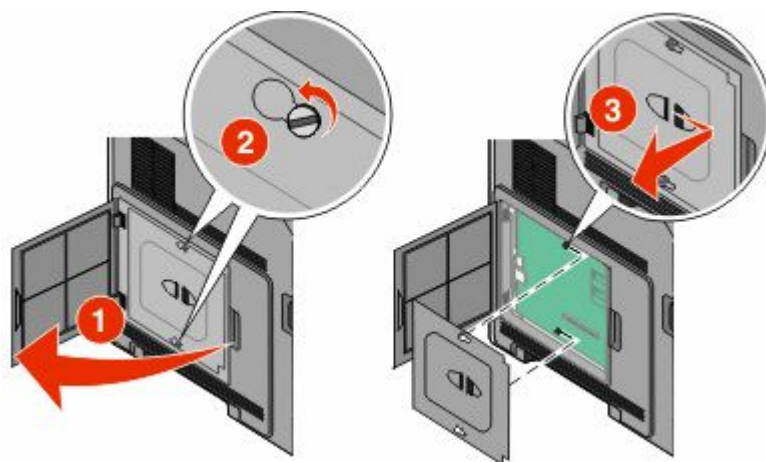
注意：此任务需要一个平头螺丝起子。

系统板上有两个用于闪存或固件卡选件的连接器。每种卡只能安装一个，但是连接器可以互换。

⚠ 当心—电击危险： 如果您在设置完打印机后访问系统板或者安装可选的硬件或内存设备，请在继续操作之前先关闭打印机电源并从墙壁插座中拔掉电源线。如果您还有其他设备连接在打印机上，也应关闭它们的电源并拔掉所有连接到打印机上的电缆。

警告—可能的损坏： 系统板电子组件容易被静电损坏。在接触任何系统板电子组件或连接器之前请先触摸一下打印机上的金属物。

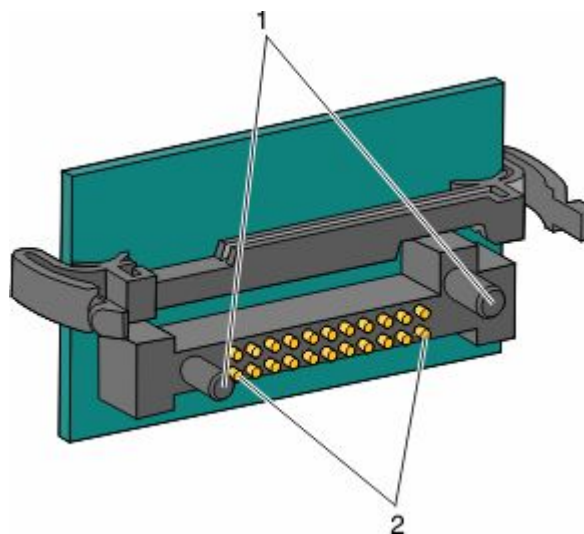
1 进入系统板。



2 拆开卡的包装。

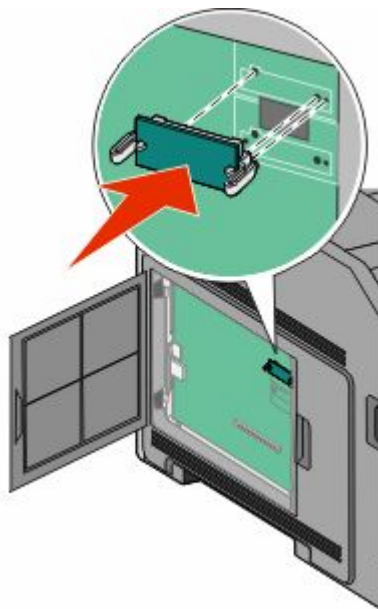
注意： 避免接触卡上的任何电子组件。

3 拿住卡的两边，将卡上的塑料接插脚与系统板上的孔对齐。



1	塑料接插脚
2	金属接插脚

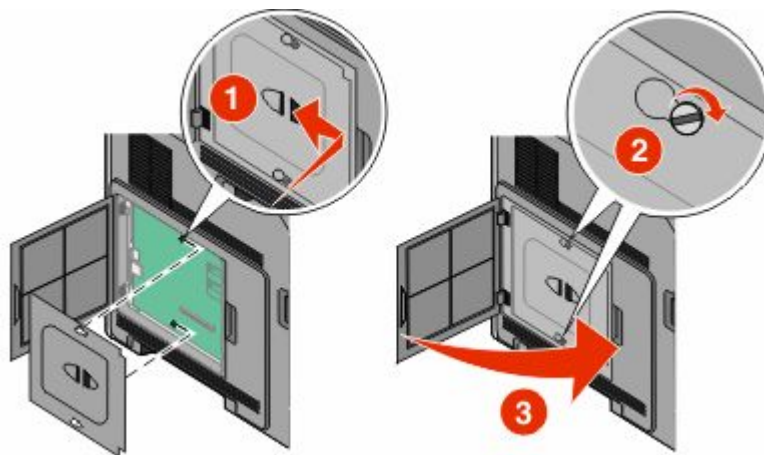
4 用力将卡推入到位。



注意：

- 卡上的整个连接器必须完全接触系统板，并平整地挨着系统板。
- 小心不要损坏连接器。

5 重新安装系统板盖板并关闭系统板盖门。



安装内置方案端口

系统板支持一个可选的 内置方案端口（ISP）。请安装 ISP 以获得额外的连通性选项。

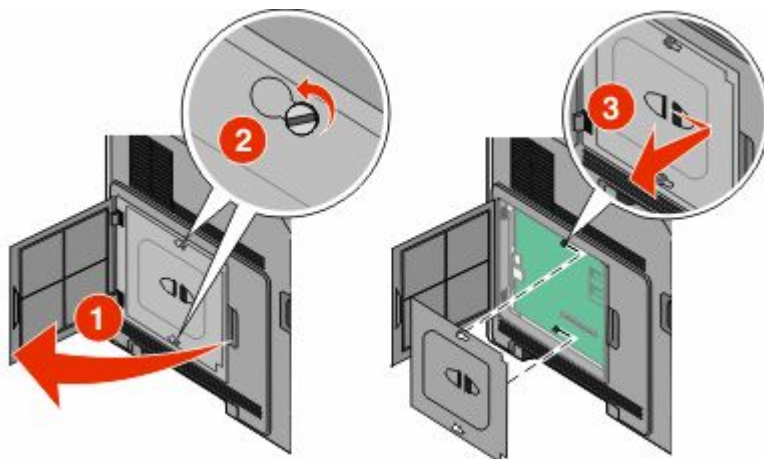
系统板支持一个可选的内置方案端口（ISP）。请安装 ISP 以获得额外的连通性选项。

注意：此任务需要一个平头螺丝起子。

⚠ 当心—电击危险：如果您在设置完打印机后访问系统板或者安装可选的硬件或内存设备，请在继续操作之前先关闭打印机电源并从墙壁插座中拔掉电源线。如果您还有其他设备连接在打印机上，也应关闭它们的电源并拔掉所有连接到打印机上的电缆。

警告—可能的损坏：系统板电子组件容易被静电损坏。在接触任何系统板电子组件或连接器之前请先触摸一下打印机上的金属物。

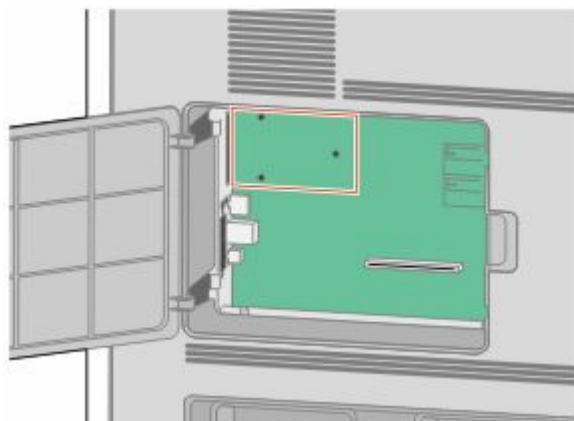
1 进入系统板。



2 拆开 ISP 和塑料底座的包装。

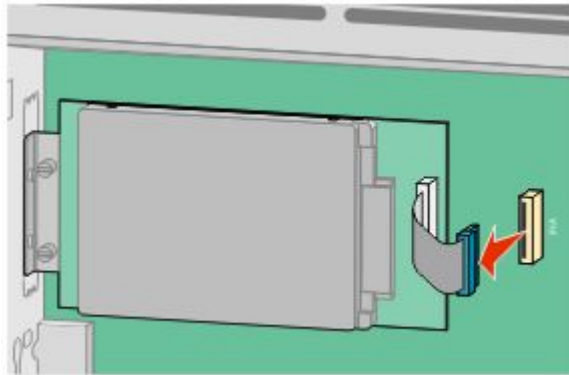
注意：避免接触卡上的组件。

3 在系统板上找到适当的连接器。

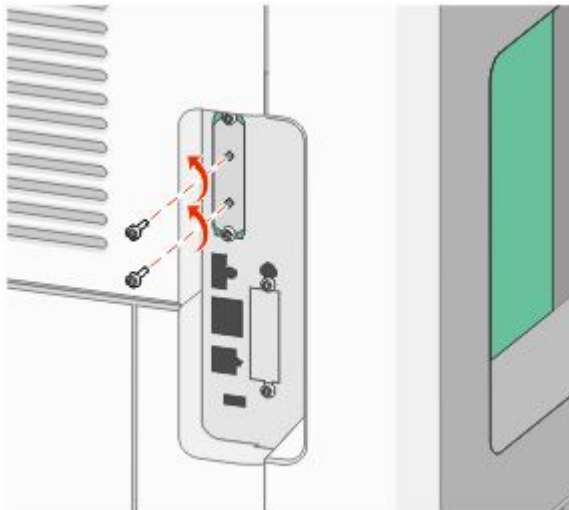


注意：如果当前已安装了可选的打印机硬盘，那么必须先移除打印机硬盘。要移除硬盘：

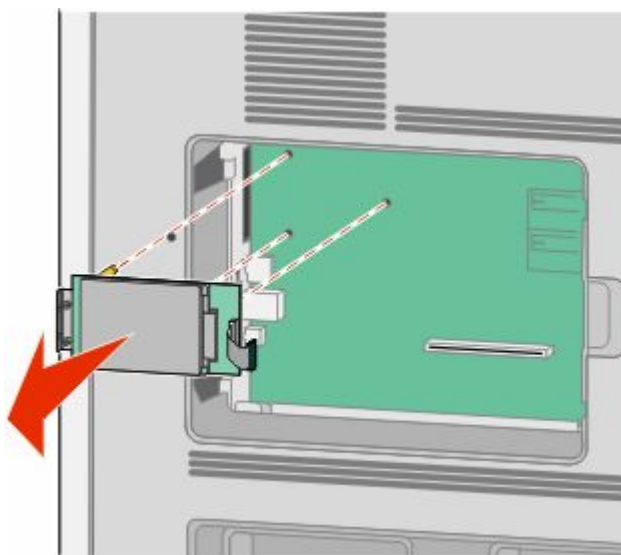
- a** 从系统板上拔掉打印机硬盘接口电缆，让电缆仍然连接在打印机硬盘上。为拔掉电缆，请在拉出电缆之前捏住接口电缆插头上的销子来释放插销。



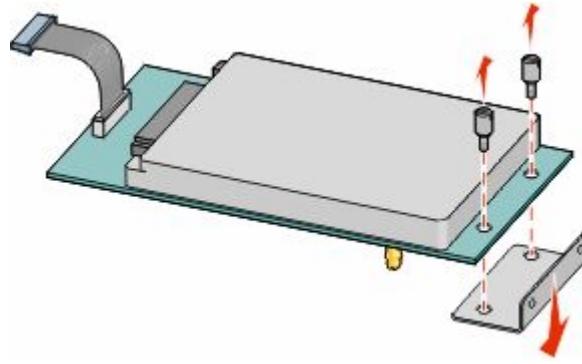
- b** 取下将打印机硬盘固定到位的螺钉。



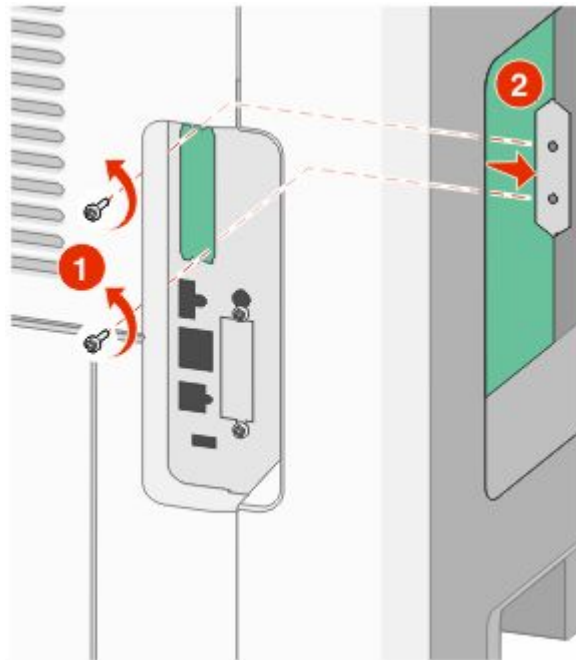
- c** 通过向上拉打印机硬盘使其脱离螺孔来移除它。



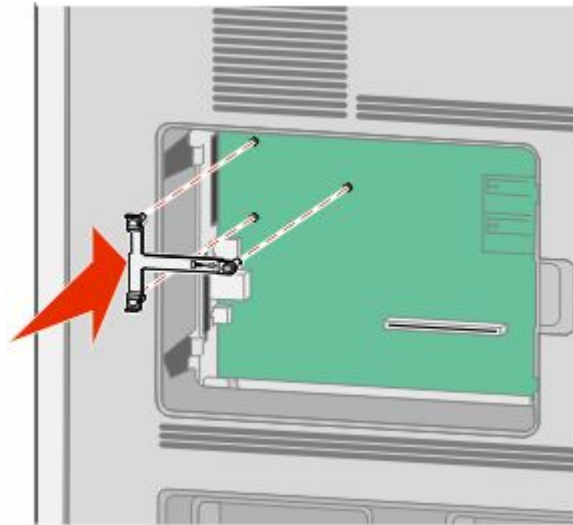
d 取下将打印机硬盘固定板安装到打印机硬盘上的翼形螺钉，然后取下固定板。将打印机硬盘放在一边。



4 从 ISP 开口处取下金属盖板。



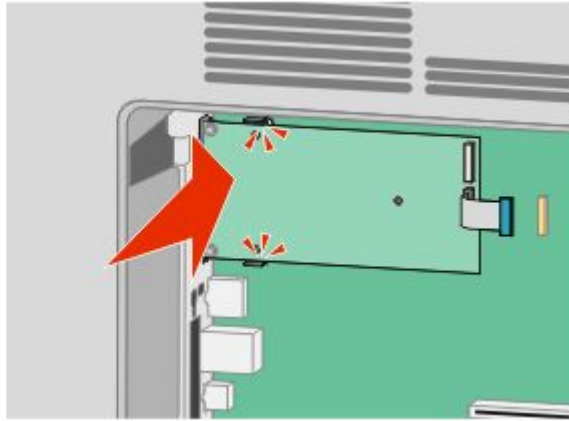
- 5** 将塑料底座上的凸柱与系统板上的孔对齐，然后向下压直到底座固定到位。确认底座上的每一个凸柱都已经完全锁定，并且底座被固定在系统板上。



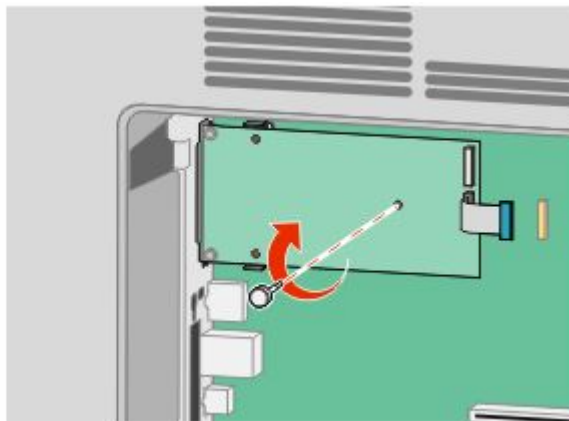
- 6** 将 ISP 安装在塑料底座上。使 ISP 在塑料底座上面呈一定角度，然后靠近塑料底座，以便让任何伸出的连接器能通过系统板框架中的 ISP 开口。



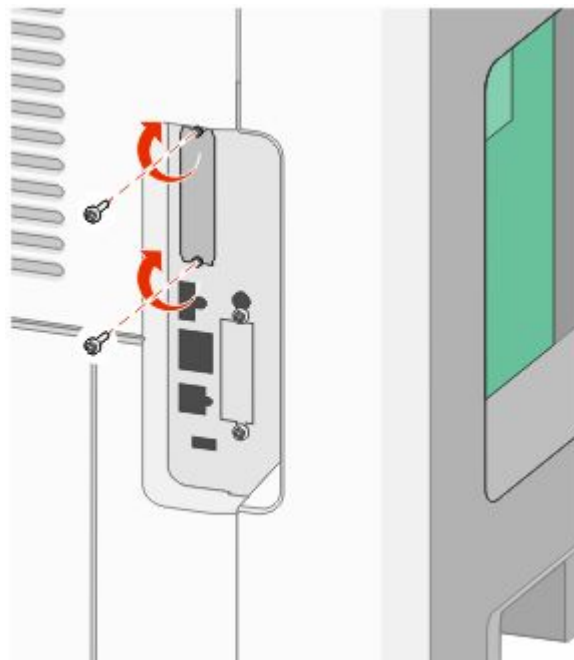
7 朝着塑料底座放低 ISP 直到 ISP 被固定在塑料底座的导轨之间。



8 插入长的翼形螺钉并顺时针旋转使 ISP 固定到位，但是此时不要拧紧翼形螺钉。



9 安装提供的两个螺钉来将 ISP 固定板固定在系统板框架上。

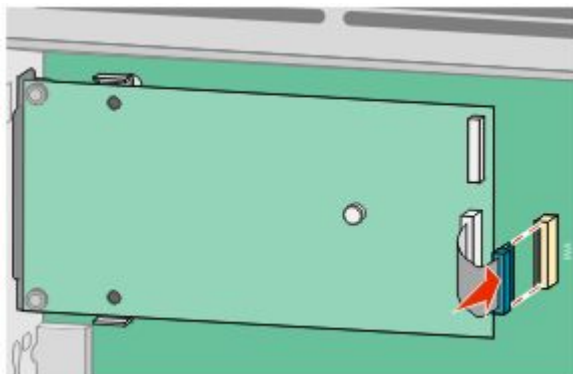


10 拧紧长的翼形螺钉。

注意： 不要将翼形螺钉拧得太紧。

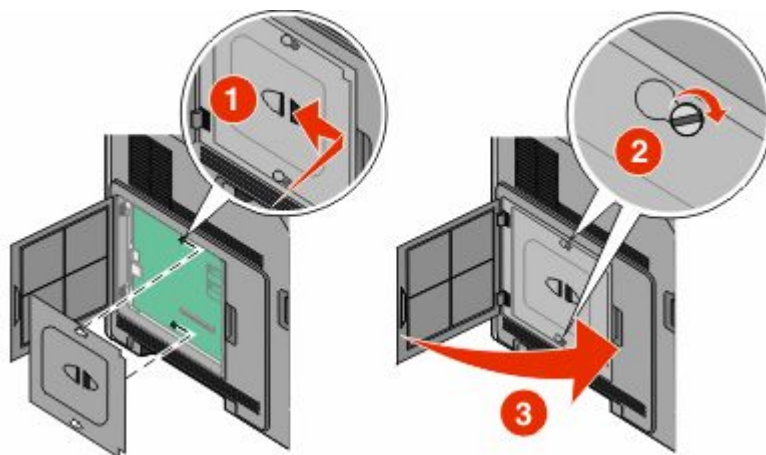
11 将 ISP 接口电缆的插头插入系统板的插座中。

注意： 插头和插座用彩色编码。



12 如果之前安装了打印机硬盘，则将打印机硬盘安装到 ISP 上。如需更多信息，请参阅第28页“安装打印机硬盘”。

13 重新安装系统板盖板并关闭系统板盖门。



安装打印机硬盘

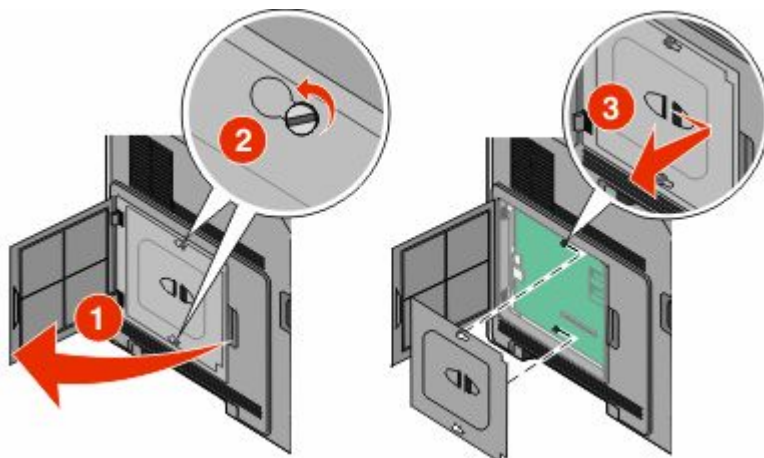
打印机硬盘选件可以与也可以不与内置方案端口（ISP）一起安装。

注意：此任务需要一个平头螺丝起子。

⚠ 当心—电击危险：如果您在设置完打印机后访问系统板或者安装可选的硬件或内存设备，请在继续操作之前先关闭打印机电源并从墙壁插座中拔掉电源线。如果您还有其他设备连接在打印机上，也应关闭它们的电源并拔掉所有连接到打印机上的电缆。

警告—可能的损坏：系统板电子组件容易被静电损坏。在接触任何系统板电子组件或连接器之前请先触摸一下打印机上的金属物。

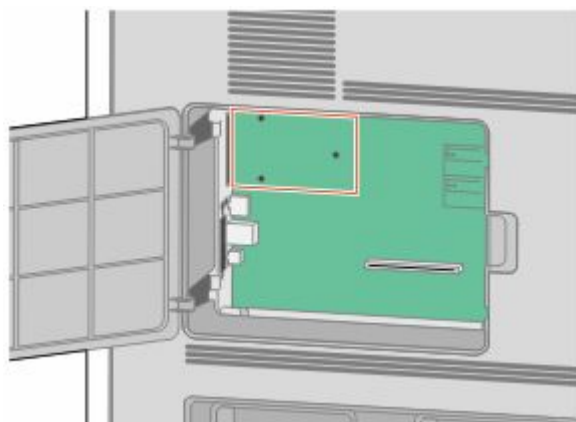
1 进入系统板。



2 拆开打印机硬盘的包装。

注意：避免接触卡上的组件。

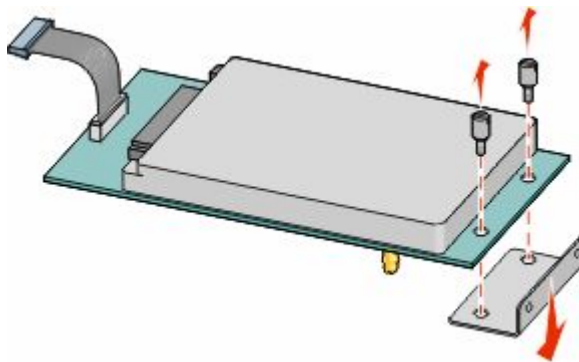
3 在系统板上找到适当的连接器。



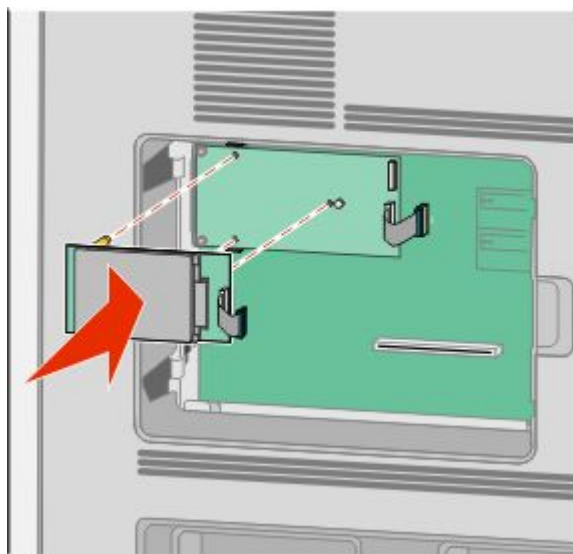
注意：如果当前已安装了可选的 ISP，那么打印机硬盘必须安装在 ISP 上。

要将打印机硬盘安装在 ISP 上：

- a 使用平头螺丝起子来松开螺钉，取下将打印机硬盘固定板安装到打印机硬盘上的翼形螺钉，然后取下固定板。

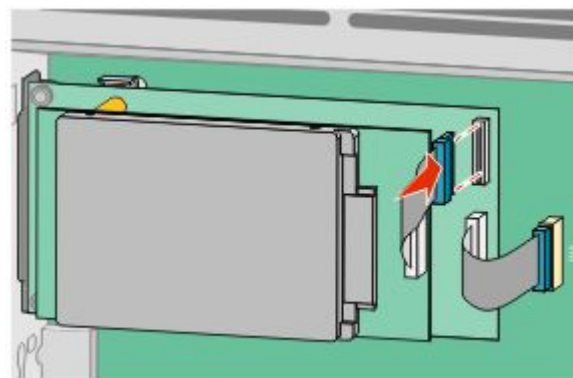


- b 将打印机硬盘的螺孔与 ISP 上的孔对齐，然后向下压打印机硬盘直到螺孔固定到位。



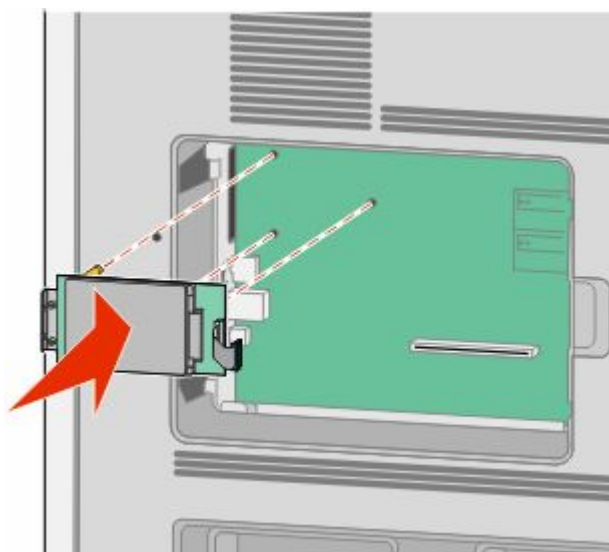
- c 将打印机硬盘接口电缆的插头插入 ISP 的插座中。

注意：插头和插座用彩色编码。

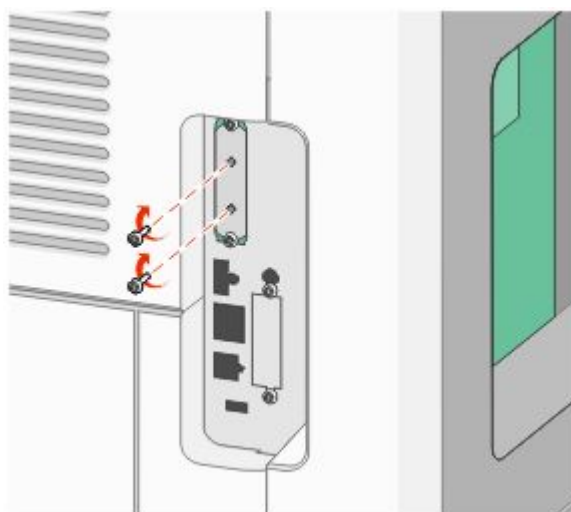


要将打印机硬盘直接安装到系统板上：

- a 将打印机硬盘的螺孔与系统板上的孔对齐，然后向下压打印机硬盘直到螺孔固定到位。

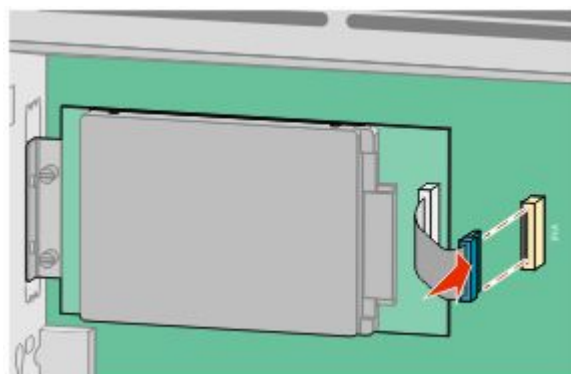


- b 安装提供的两个螺钉以固定打印机硬盘固定板。

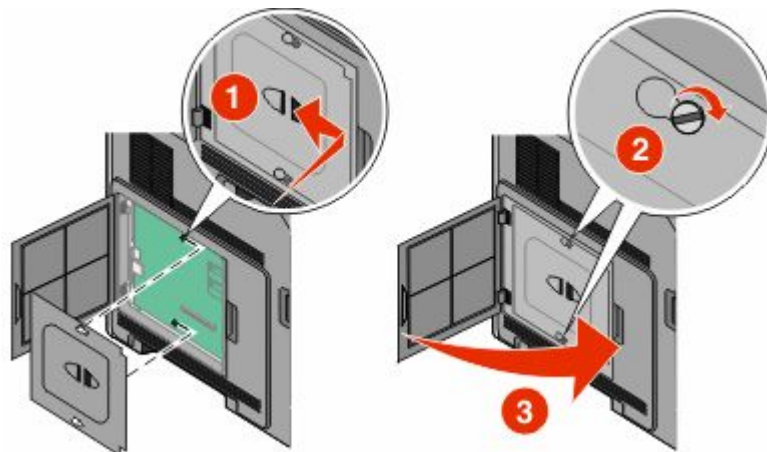


- c 将打印机硬盘接口电缆的插头插入系统板的插座中。

注意： 插头和插座用彩色编码。



4 重新安装系统板盖板并关闭系统板盖门。



安装硬件选件

安装顺序

安装进纸器

打印机支持最多四个可选的进纸器。进纸器由进纸匣和支持部件组成。所有进纸器的安装方法都相同。

⚠ 当心—电击危险：如果您是在设置完打印机后访问系统板或者安装可选的硬件或内存设备，请在继续操作之前关闭打印机的电源并从墙壁插座中拔掉电源线。如果您还有其他设备连接在打印机上，也应关闭它们的电源并拔掉所有连接到打印机上的电缆。

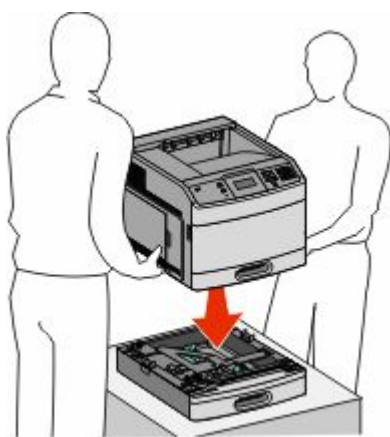
1 拆开进纸器的包装，然后去除所有包装材料。

2 将进纸器放在为打印机选择的位置上。

注意：如果您要安装多个选件，请参阅有关推荐的安装顺序的章节。2000 页进纸器必须放在最下面。

3 将打印机与进纸器对齐，然后将打印机向下放到位。

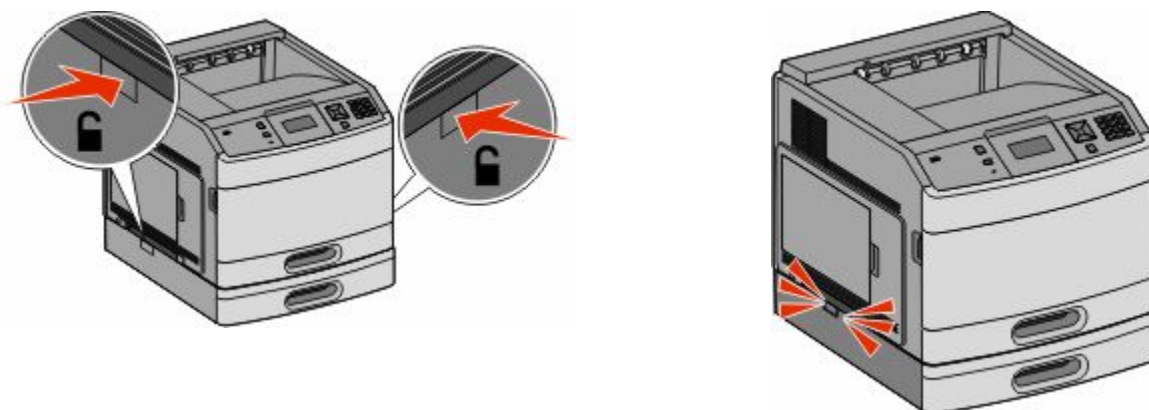
⚠ 当心—可能的伤害：打印机的重量大于 18 千克（40 磅），因此，需要两个或更多个受过训练的人才安全地移动它。



移除可选的进纸器

警告—可能的损坏：没有推入安全插销就从进纸器上抬动打印机会损坏插销。

要移除可选的进纸器，请推入进纸器两边的安全插销，直到它们发出**咔嚓**一声并安全缩进，然后抬起打印机。



安装可选的双面打印部件

可选的双面打印部件可用于带 250 页标准进纸匣的基本型号。双面打印部件安装在打印机下方，在标准进纸匣下面，并在任何可选进纸器的上面。

注意：其他型号可能已在打印机中安装了内置的双面打印部件。

⚠ 当心—电击危险：如果您在设置完打印机后访问系统板或者安装可选的硬件或内存设备，请在继续操作之前先关闭打印机电源并从墙壁插座中拔掉电源线。如果您还有其他设备连接在打印机上，也应关闭它们的电源并拔掉所有连接到打印机上的电缆。

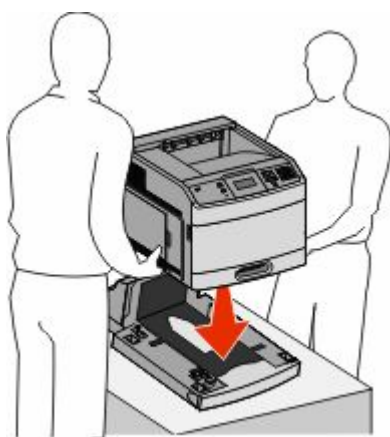
1 拆开双面打印部件的包装，然后去除所有包装材料。

2 将双面打印部件放在为打印机选择的位置上。

注意：如果您要安装多个选件，请参阅有关推荐的安装顺序的章节。

3 将打印机与双面打印部件对齐，然后将打印机向下放到位。

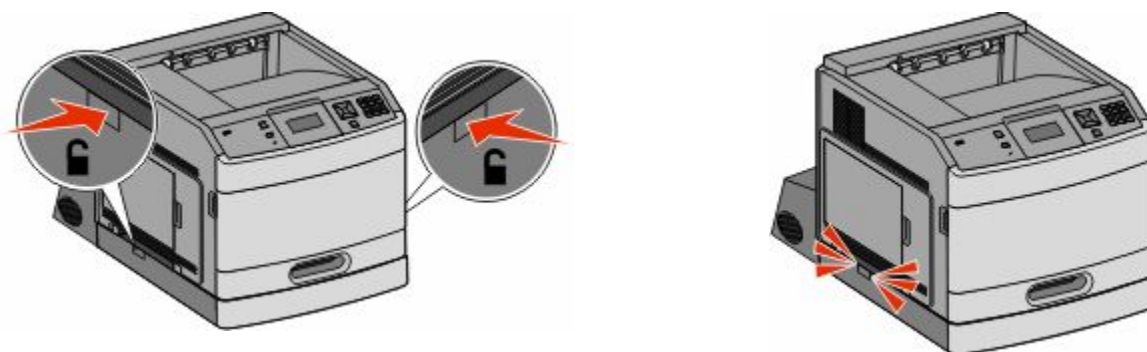
⚠ 当心—可能的伤害：打印机的重量大于 18 千克（40 磅），因此，需要两个或更多个受过训练的人才能够安全地移动它。



移除可选的双面打印部件

警告—可能的损坏： 没有推入安全插销就从双面打印部件上抬起打印机会损坏插销。

要移除双面打印部件，请推入双面打印部件两边的安全插销，直到它们发出**咔嚓**一声并安全缩进，然后抬起打印机。



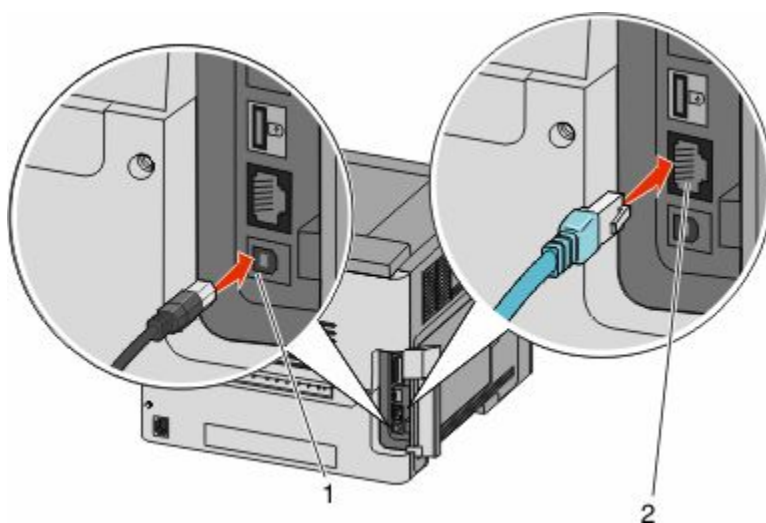
连接电缆


⚠ 当心—可能的伤害： 在雷雨天气时，请不要使用传真功能。也不要再在雷雨天气时设置本产品，或者使用传真功能、电源线或电话线进行带电操作或线缆连接。

使用 **USB** 电缆或以太网电缆将打印机连接到计算机上。

请确认下列匹配项：

- 电缆上的 **USB** 符号与打印机上的 **USB** 符号
- 适当的以太网电缆与以太网端口



1	<p>USB 端口</p> <p>警告—可能的损坏：请勿触摸 USB 电缆、任何网络适配器或所示区域中正在打印的打印机。可能会丢失数据或出现故障。</p> 
2	<p>以太网端口</p>

检验打印机设置


当安装完所有硬件和软件选项并打开打印机电源之后，请通过打印下列项目来检验打印机的设置是否正确：



- **菜单设置页**—使用此页面来检验所有打印机选件是否正确。已安装选件的列表会出现在页面底部。如果您已安装的选件没有被列出，那么它安装不正确。请移除该选件并重新安装。
- **网络设置页**—如果您的打印机是网络型号并且连接在网络上，请打印网络设置页来检验网络连接。此页也提供帮助网络打印配置的重要信息。

打印菜单设置页

打印菜单设置页来查看当前的菜单设置并检验打印机选件是否安装正确。




注意：如果您没有更改任何菜单项设置，那么菜单设置页将列出所有出厂默认设置。一旦您从菜单选择并保存其他设置，它们将作为**用户默认设置**替换出厂默认设置。用户默认设置在您再次访问菜单，选择其他值并保存之前将一直保持有效。要还原出厂默认设置，请参阅第160页“还原出厂默认设置”。

- 1** 确认打印机的电源已经打开，并且出现**就绪**消息。
- 2** 从打印机控制面板，按 .

- 3 按箭头按钮，直到出现 ✓ 报告，然后按 。
- 4 按箭头按钮，直到出现 ✓ 菜单设置页，然后按 。

打印网络设置页

如果打印机连接在网络上，请打印一份网络设置页来检验网络连接。该页也提供帮助网络打印配置的重要信息。

- 1 确认打印机的电源已经打开，并且出现就绪消息。
- 2 从打印机控制面板，按 。
- 3 按箭头按钮，直到出现 ✓ 报告，然后按 。
- 4 按箭头按钮，直到出现 ✓ 网络设置页，然后按 。

注意：如果安装了可选的内置式打印服务器，会出现打印网络 <x> 设置页。

- 5 检查网络设置页上的第一部分，并确认 Status（状态）为“Connected（已连接）”。

如果 Status（状态）为“Not Connected（未连接）”，表示 LAN 分接器可能不活动或网络电缆可能出现功能故障。请咨询系统支持人员以找到解决办法，然后再打印一份网络设置页。

设置打印机软件

安装打印机软件

打印机驱动程序是让计算机与打印机通信的软件。在初始打印机设置期间，打印机软件被典型安装。如果您需要在设置后安装软件，请按照下列指导进行操作：

对于 Windows 用户

- 1 关闭所有打开的软件程序。
- 2 插入 *软件和文档* CD。
- 3 从主安装对话，单击**安装**。
- 4 按照屏幕上的指导进行操作。


对于 Macintosh 用户

- 1 关闭所有打开的软件应用程序。
- 2 插入 *软件和文档* CD。
- 3 从 Finder 桌面，双击自动出现的打印机 CD 图标。
- 4 双击**安装**图标。
- 5 按照屏幕上的指导进行操作。

在打印机驱动程序中更新可用选件

一旦安装了打印机软件 and 任何选件，可能需要在打印机驱动程序中手动添加选件以使它们对打印作业可用。

对于 Windows 用户

- 1 单击 ，或单击**开始**，然后单击**运行**。
- 2 在“开始搜索”或“运行”框中，键入 **control printers**。
- 3 按 **Enter**（回车键），或单击**确定**。
打开打印机文件夹。
- 4 选择打印机。
- 5 用鼠标右键单击打印机，然后选择**属性**。
- 6 单击**安装选项**选项卡。
- 7 在“可用选件”下面，添加任意已安装的硬件选件。
- 8 单击**应用**。

对于 Macintosh 用户

在 Mac OS X 10.5 或更高的版本中

- 1 从 Apple 菜单，选择 **系统预置**。
- 2 单击**打印和传真**。
- 3 选择打印机，然后单击**选件和耗材**。
- 4 单击**驱动程序**，然后添加任意已安装的硬件选件。
- 5 单击**好**。

在 Mac OS X 10.4 版本和更早的操作系统中

- 1 从 Finder 桌面，选择**转到 > 应用程序**。
- 2 双击**实用程序**，然后双击**打印中心**或**打印机设置实用程序**。
- 3 选择打印机，然后从“打印机”菜单选择**显示信息**。
- 4 从弹出菜单中选择**可安装的选件**。
- 5 添加任意已安装的硬件选件，然后单击**应用更改**。

设置无线打印

在无线网络上设置打印机所需要的信息

注意：在设置软件发出提示之前，请不要连接安装或网络电缆。

- **SSID**—SSID 也被称为网络名称。
- **无线模式（或网络模式）**—模式将是 Infrastructure 或 Ad hoc。

- **通道（对于 Ad hoc 网络）**—对于 Infrastructure 网络，通道默认为自动。
一些 Ad hoc 网络也将要求自动设置。如果您不确定选择哪个通道，请咨询您的系统支持人员。
- **安全方法**—安全方法有三个基本选项：
 - **WEP 密钥**
如果您的网络使用多个 WEP 密钥，请在提供的空间内输入最多四个密钥。通过选择默认的 WEP 传输密钥来选择当前在网络上使用的密钥。
或者
 - **WPA 或 WPA2 密钥**
WPA 包括作为额外安全层的加密。选项为 AES 或 TKIP。加密必须在路由器和打印机上被设置为相同类型，否则打印机将不能在网络上通信。
 - **没有安全性**
如果您的无线网络不使用任何类型的安全性，您将没有安全信息。
注意：不建议使用不安全的无线网络。

如果您使用“高级”方法在 802.1X 网络上安装打印机，那么您可能需要下列信息：

- 验证类型
- 内部验证类型
- 802.1X 用户名和口令
- 证书

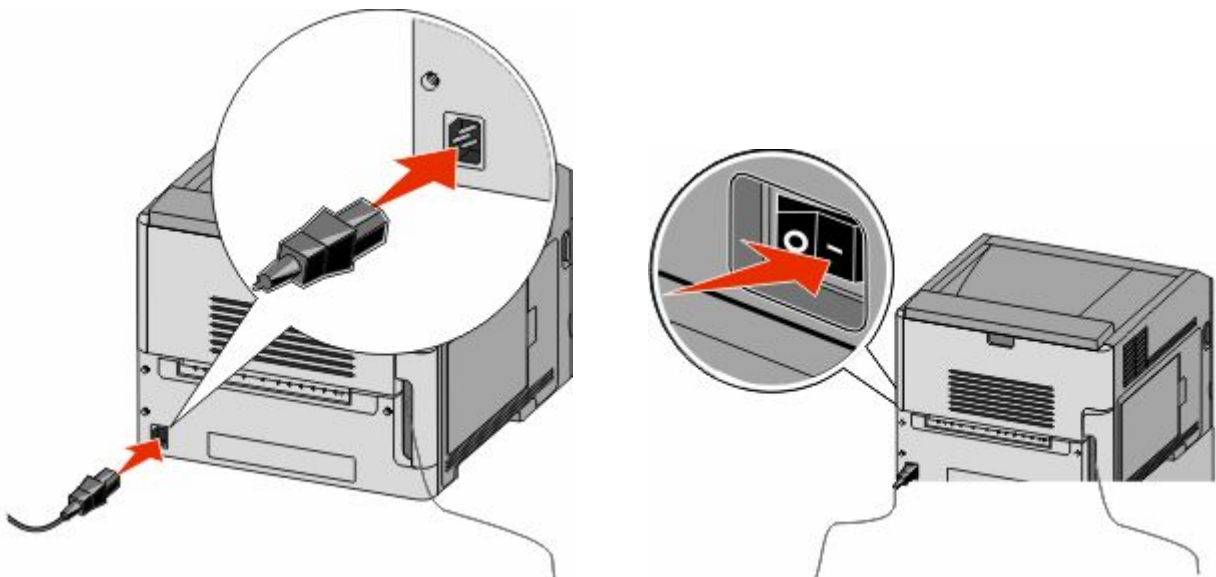
注意：如需有关配置 802.1X 安全性的更多信息，请参阅软件和文档 CD 上的网络连接指南。

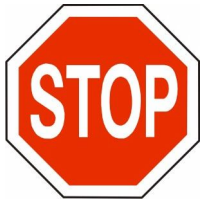
在无线网络上安装打印机（Windows）

当您在无线网络上安装打印机之前，请确认：

- 您的打印机上已经安装了无线网卡选件。
- 您的无线网络已设置并且工作正常。
- 您正在使用的计算机所连接的无线网络与您要设置打印机的无线网络相同。

1 连接电源线，然后打开打印机电源。





确认打印机和计算机都已打开电源并就绪。



在屏幕上出现指令之前请不要连接 USB 电缆。

2 插入软件和文档 CD。



3 单击**安装**。

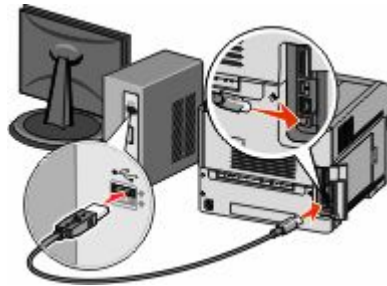
4 单击**同意**。

5 单击**推荐**。

6 单击**无线网络连接**。

7 按下面的顺序连接电缆：

a 在无线网络上的计算机和打印机之间临时连接 USB 电缆。



注意：打印机被配置后，软件将指导您断开临时的 USB 电缆连接，这样您就可以实现无线打印。

b 如果您的打印机有传真功能，请连接电话线。

8 按照屏幕上的指导完成软件安装。

9 要让无线网络上的其他计算机使用无线打印机，请按照步骤 2 至 6 和步骤 8 来操作每一台计算机。

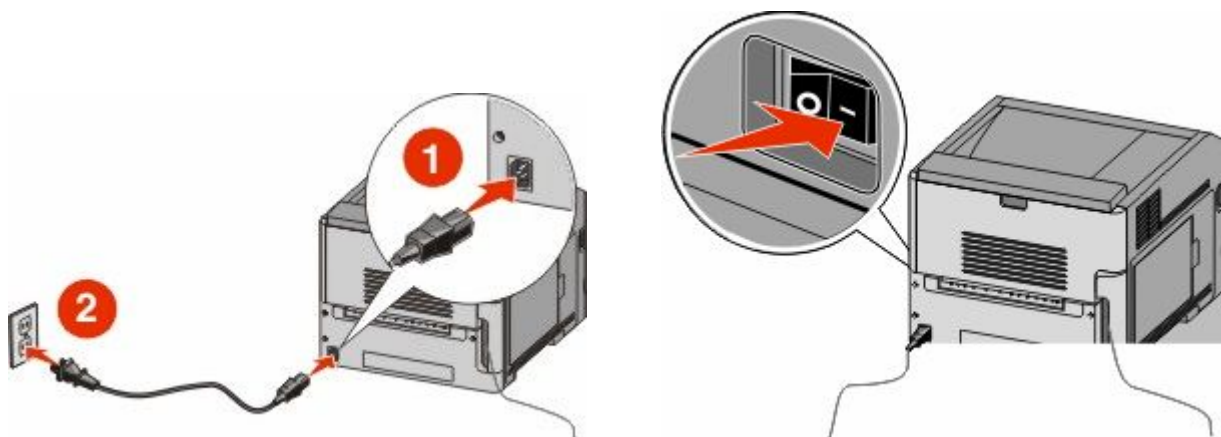
在无线网络上安装打印机（Macintosh）

准备配置打印机

- 1 在随打印机附带的单页上找到打印机的 MAC 地址。在下面提供的空间内写下 MAC 地址的最后六位数字：

MAC 地址： _____

- 2 将电源线连接到打印机上，并插入正确接地的电源插座中，然后打开电源。



输入打印机信息

- 1 访问 AirPort 选项。

在 **Mac OS X 10.5 或更高的版本中**

- a 从 Apple 菜单，选择系统预置。
- b 单击网络。
- c 单击 **AirPort**。

在 **Mac OS X 10.4 版本和更早的操作系统中**

- a 从 Finder 桌面，选择转到 > 应用程序。
- b 从“应用程序”文件夹，双击 **Internet 连接**。
- c 从工具栏，单击 **AirPort**。

- 2 从“网络”弹出菜单中选择 **print server xxxxxx**，其中 x 是位于 MAC 地址页上的 MAC 地址的最后六位数字。

- 3 打开 Safari 浏览器。

- 4 从“书签”下拉菜单中，选择显示。

- 5 在“集合”下面，选择 **Bonjour** 或 **Rendezvous**，然后双击打印机名称。

注意：此应用程序在 Mac OS X 10.3 版本中被称为 *Rendezvous*，但现在被 Apple 计算机称为 *Bonjour*。

- 6 从“内嵌的 Web 服务器”的主页上，导览至保存无线设置信息的页面。

为无线访问配置打印机

- 1 在适当的字段中键入网络的名称（SSID）。
- 2 如果您使用无线路由器，请选择 **Infrastructure** 作为网络模式。
- 3 选择您用于保护无线网络的安全类型。
- 4 输入打印机加入无线网络所需的安全信息。
- 5 单击**提交**。
- 6 在您的计算机上打开 **AirPort** 应用程序：

在 **Mac OS X 10.5** 或更高的版本中

- a 从 **Apple** 菜单，选择**系统预置**。
- b 单击**网络**。
- c 单击 **AirPort**。

在 **Mac OS X 10.4** 版本和更早的操作系统中

- a 从 **Finder** 桌面，选择**转到 > 应用程序**。
- b 从“应用程序”文件夹，双击 **Internet 连接**。
- c 从工具栏，单击 **AirPort**。

- 7 从“网络”弹出菜单中，选择您的无线网络。

配置计算机来无线使用打印机

要使用网络打印机打印，每个 Macintosh 用户必须安装自定义的 *PostScript 打印机描述*（PPD）文件，并在“打印中心”或“打印机设置实用程序”中创建打印机。

- 1 在计算机上安装 PPD 文件：
 - a 将**软件和文档CD**插入 CD 或 DVD 驱动器中。
 - b 双击打印机的安装程序软件包。
 - c 在“欢迎”屏幕上，单击**继续**。
 - d 在查看完自述文件后再次单击**继续**。
 - e 在查看完许可协议后单击**继续**，然后单击**同意**来接受协议中的条款。
 - f 选择“目标”，然后单击**继续**。
 - g 在“简易安装”屏幕上，单击**安装**。
 - h 键入用户口令，然后单击**好**。
所有的必需软件都被安装到计算机上。
 - i 当安装完成后，单击**关闭**。

- 2 添加打印机：

- a 对于 IP 打印：

在 **Mac OS X 10.5** 或更高的版本中

- 1 从 **Apple** 菜单，选择**系统预置**。
- 2 单击**打印和传真**。
- 3 单击 **+**。

- 4 从列表中选择打印机。
- 5 单击**添加**。

在 **Mac OS X 10.4** 版本和更早的操作系统中

- 1 从 Finder 桌面，选择**转到 > 应用程序**。
- 2 双击**实用程序**文件夹。
- 3 找到并双击**打印机设置实用程序**或**打印中心**。
- 4 从“打印机列表”中选择**添加**。
- 5 从列表中选择打印机。
- 6 单击**添加**。

b 对于 AppleTalk 打印：

在 **Mac OS X 10.5** 版本中

- 1 从 Apple 菜单，选择**系统预置**。
- 2 单击**打印和传真**。
- 3 单击**+**。
- 4 单击 **AppleTalk**。
- 5 从列表中选择打印机。
- 6 单击**添加**。

在 **Mac OS X 10.4** 版本和更早的操作系统中

- 1 从 Finder 桌面，选择**转到 > 应用程序**。
- 2 双击**实用程序**文件夹。
- 3 找到并双击**打印中心**或**打印机设置实用程序**。
- 4 从“打印机列表”中选择**添加**。
- 5 选择**默认浏览器**选项卡。
- 6 单击**更多的打印机**。
- 7 从第一个弹出菜单中选择 **AppleTalk**。
- 8 从第二个弹出菜单中选择**本地 AppleTalk 域**。
- 9 从列表中选择打印机。
- 10 单击**添加**。

在有线网络上安装打印机

请使用下列指导在有线网络上安装打印机。这些指导适用于以太网和光纤网络连接。


当您在有线网络上安装打印机之前，请确认：

- 您已经完成了打印机的初始设置。
- 已经使用适当类型的电缆将打印机连接到网络上。

对于 Windows 用户

- 1 插入**软件和文档 CD**。
等待“欢迎”屏幕出现。

如果 CD 在一分钟后还没有启动，请执行下列操作：

a 单击 ，或单击**开始**，然后单击**运行**。

b 在“开始搜索”或“运行”框中，键入 **D:\setup.exe**，其中 **D** 是 CD 或 DVD 驱动器的盘符。

2 单击**安装打印机和软件**。

3 单击**同意**来同意许可协议。

4 选择**推荐**，然后单击**下一步**。

注意：要使用静态 IP 地址或 IPv6 来配置打印机，或者使用脚本来配置多台打印机，请选择**自定义**，然后按照屏幕上的指导进行操作。

5 选择**有线网络连接**，然后单击**下一步**。

6 从列表中选择打印机厂商。

7 从列表中选择打印机型号，然后单击**下一步**。

8 从网络上找到的打印机列表中选择打印机，然后单击**完成**。

注意：如果您的已配置打印机没有出现在找到的打印机列表中，请单击**添加端口**，然后按照屏幕上的指导进行操作。

9 按照屏幕上的指导完成安装。

对于 Macintosh 用户

1 允许网络 DHCP 服务器分配一个 IP 地址给打印机。

2 从打印机打印网络设置页。如需有关打印网络设置页的信息，请参阅第 35 页“打印网络设置页”。

3 在网络设置页的 TCP/IP 部分中找到打印机 IP 地址。如果您为与打印机在不同子网上的计算机配置访问，您将需要 IP 地址。

4 安装驱动程序并添加打印机。

a 在计算机上安装 PPD 文件：

1 将**软件和文档** CD 插入 CD 或 DVD 驱动器中。

2 双击打印机的安装程序软件包。

3 在“欢迎”屏幕上，单击**继续**。

4 在查看完自述文件后再次单击**继续**。

5 在查看完许可协议后单击**继续**，然后单击**同意**来接受协议中的条款。

6 选择“目标”，然后单击**继续**。

7 在“简易安装”屏幕上，单击**安装**。

8 键入用户口令，然后单击**好**。

所有的必需软件都被安装到计算机上。

9 当安装完成后，单击**重新启动**。

b 添加打印机：

- 对于 IP 打印：

在 Mac OS X 10.5 或更高的版本中

1 从 Apple 菜单，选择**系统预置**。

2 单击**打印和传真**。

3 单击 **+**。

- 4 单击 **IP**。
- 5 在“地址”字段中键入打印机的 IP 地址。
- 6 单击**添加**。

在 **Mac OS X 10.4** 版本和更早的操作系统中

- 1 从 Finder 桌面，选择**转到 > 应用程序**。
 - 2 双击**实用程序**。
 - 3 双击**打印机设置实用程序**或**打印中心**。
 - 4 从“打印机列表”，单击**添加**。
 - 5 单击 **IP**。
 - 6 在“地址”字段中键入打印机的 IP 地址。
 - 7 单击**添加**。
- 对于 AppleTalk 打印：

在 **Mac OS X 10.5** 版本中

- 1 从 Apple 菜单，选择**系统预置**。
- 2 单击**打印和传真**。
- 3 单击 **+**。
- 4 单击 **AppleTalk**。
- 5 从列表中选择打印机。
- 6 单击**添加**。

在 **Mac OS X 10.4** 版本和更早的操作系统中

- 1 从 Finder 桌面，选择**转到 > 应用程序**。
- 2 双击**实用程序**。
- 3 双击**打印中心**或**打印机设置实用程序**。
- 4 从“打印机列表”，单击**添加**。
- 5 选择**默认浏览器**选项卡。
- 6 单击**更多的打印机**。
- 7 从第一个弹出菜单中选择 **AppleTalk**。
- 8 从第二个弹出菜单中选择**本地 AppleTalk 域**。
- 9 从列表中选择打印机。
- 10 单击**添加**。

注意：如果打印机没有出现在列表中，您可能需要使用 IP 地址来添加它。请与系统支持人员联系以获取帮助。


在安装新的网络内置方案端口后更改端口设置

当打印机中安装了新的网络 内置方案端口（ISP）后，因为将分配新的 IP 地址给打印机，所以必须更新访问打印机的计算机上的打印机配置。必须使用这个新的 IP 地址来更新所有访问打印机的计算机，以便能通过网络进行打印。

注意：

- 如果打印机有静态 IP 地址，并且将保持原样，那么您不需要更改任何计算机配置。
- 如果计算机被配置为通过网络名称而不是 IP 地址来使用打印机进行打印，而该名称将保持原样，那么您不需要更改任何计算机配置。
- 如果您将无线 ISP 添加到之前被配置为有线连接的打印机，请确认当您配置打印机进行无线操作时有线网络连接被断开。如果有线连接仍然保持连接，那么将完成无线配置，但无线 ISP 将不活动。如果在打印机仍然连接到有线网络时为无线 ISP 配置了打印机，请断开有线连接，关闭打印机电源，然后再打开打印机电源。这将启用无线 ISP。
- 每次只能有一个网络连接是活动的。如果您要在有线和无线之间切换连接类型，您必须首先关闭打印机电源，连接电缆（切换到有线连接）或断开电缆（切换到无线连接），然后再打开打印机电源。

对于 Windows 用户

- 1 打印网络设置页并注意新的 IP 地址。
- 2 单击 ，或单击**开始**，然后单击**运行**。
- 3 在“开始搜索”或“运行”框中，键入 **control printers**。
- 4 按 **Enter**（回车键），或单击**确定**。
打开打印机文件夹。
- 5 找到已更改的打印机。
注意：如果打印机有多个副本，则使用新的 IP 地址更新所有副本。
- 6 用鼠标右键单击打印机。
- 7 单击**属性**。
- 8 单击**端口选项卡**。
- 9 在列表中找到端口，然后选择它。
- 10 单击**配置端口**。
- 11 在“打印机名称或 IP 地址”字段中键入新的 IP 地址。您可以在第 1 步时打印的网络设置页上找到新的 IP 地址。
- 12 单击**确定**，然后单击**关闭**。

对于 Macintosh 用户

- 1 打印网络设置页并注意新的 IP 地址。
- 2 在网络设置页的 TCP/IP 部分中找到打印机 IP 地址。如果您为与打印机在不同子网上的计算机配置访问，您将需要 IP 地址。
- 3 添加打印机：
 - 对于 IP 打印：

在 Mac OS X 10.5 或更高的版本中

- a 从 Apple 菜单，选择**系统预置**。
- b 单击**打印和传真**。
- c 单击**+**。
- d 单击**IP**。
- e 在“地址”字段中键入打印机的 IP 地址。
- f 单击**添加**。

在 Mac OS X 10.4 版本和更早的操作系统中

- a 从“转到”菜单，选择**应用程序**。
 - b 双击**实用程序**。
 - c 双击**打印机设置实用程序**或**打印中心**。
 - d 从“打印机列表”，单击**添加**。
 - e 单击**IP**。
 - f 在“地址”字段中键入打印机的 IP 地址。
 - g 单击**添加**。
- 对于 AppleTalk 打印：

在 Mac OS X 10.5 版本中

- a 从 Apple 菜单，选择**系统预置**。
- b 单击**打印和传真**。
- c 单击**+**。
- d 单击**AppleTalk**。
- e 从列表中选择打印机。
- f 单击**添加**。

在 Mac OS X 10.4 版本和更早的操作系统中

- a 从“转到”菜单，选择**应用程序**。
- b 双击**实用程序**。
- c 双击**打印中心**或**打印机设置实用程序**。
- d 从“打印机列表”，单击**添加**。
- e 选择**默认浏览器**选项卡。
- f 单击**更多的打印机**。
- g 从第一个弹出菜单中选择**AppleTalk**。
- h 从第二个弹出菜单中选择**本地 AppleTalk 域**。
- i 从列表中选择打印机。
- j 单击**添加**。

设置串行打印


使用串行打印时，数据按每次一位进行传输。虽然串行打印通常比并行打印慢，但是当打印机和计算机之间的距离很远，或传输率更高的接口不可用时，它是首选项。

安装串口后，您将需要配置打印机和计算机，这样它们才能通信。请确认您已经将串口电缆连接到您的打印机上的串口中。

1 在打印机中设置参数：

- a 从打印机控制面板，导览至带有端口设置的菜单。
- b 找到带有串口设置的子菜单。
- c 对串口设置进行必要的更改。
- d 保存新设置。
- e 打印菜单设置页。


2 安装打印机驱动程序：

- a 插入 *软件和文档* CD。它会自动启动。
如果 CD 不自动启动，请执行下列操作：
 - 1 单击 ，或单击**开始**，然后单击**运行**。
 - 2 在“开始搜索”或“运行”框中，键入 `D:\setup.exe`，其中 **D** 是 CD 或 DVD 驱动器的盘符。
- b 单击**安装打印机和软件**。
- c 单击**同意**来接受“打印机软件许可协议”。
- d 单击**自定义**。
- e 确认“选择组件”被选定，然后单击**下一步**。
- f 确认“本地”被选定，然后单击**下一步**。
- g 从菜单中选择打印机厂商。
- h 从菜单中选择打印机型号，然后单击**添加打印机**。
- i 在“选择组件”下面，单击打印机型号旁边的 **+**。
- j 确认在“选择组件”下面，正确的端口可用。这是将串口电缆连接到计算机上时使用的端口。如果正确的端口不可用，请在“选择端口”菜单下面选择端口，然后单击**添加端口**。
- k 在“添加新端口”窗口中进行任何必要的配置更改。单击**添加端口**来完成添加端口。
- l 确认选定打印机型号旁边的框被选中。
- m 选择您要安装的任何其他可选软件，然后单击**下一步**。
- n 单击**完成**来结束打印机软件的安装。

3 设置 COM 端口参数：

在安装完打印机驱动程序之后，您必须在分配给打印机驱动程序的通信端口（COM）中设置串口参数。

COM 端口中的串口参数必须与您在打印机中设置的串口参数完全匹配。

- a 打开“设备管理器”。
 - 1 单击 ，或单击**开始**，然后单击**运行**。
 - 2 在“开始搜索”或“运行”框中，键入 `devmgmt.msc`。
 - 3 按 **Enter**（回车键），或单击**确定**。
打开“设备管理器”。
- b 单击 **+** 来展开可用端口的列表。
- c 选择您将串口电缆连接到计算机上时使用的通信端口（例如：COM1）。
- d 单击**属性**。
- e 在“端口设置”选项卡上，设置与打印机中的串口参数相同的串口参数。
在以前打印的“菜单设置”页上，查看串口标题下面的打印机设置。










- f** 单击**确定**，然后关闭所有窗口。
- g** 打印测试页以检验打印机的安装。当成功打印出测试页后，打印机设置就完成了。

加载纸张和特殊介质

本章节说明如何加载 250 页、550 页和 2000 页进纸匣，以及多功能进纸器。它也包括有关纸张方向、设置“纸张尺寸”和“纸张类型”，以及进纸匣连接和解除连接的信息。

设置“纸张尺寸”和“纸张类型”

对于除多功能进纸器之外的所有进纸匣，“纸张尺寸”设置由进纸匣中的纸张导片的位置决定。多功能进纸器的“纸张尺寸”设置必须被手动设置。出厂默认的“纸张类型”设置是“普通纸张”。对于不包含普通纸张的所有进纸匣，必须手动设置“纸张类型”。

- 1 确认打印机电源已经打开，并且出现**就绪**消息。
- 2 从打印机控制面板，按 。
- 3 按箭头按钮，直到出现  **纸张菜单**，然后按 。
- 4 按箭头按钮，直到出现  **纸张尺寸/类型**，然后按 。
- 5 按箭头按钮，直到出现正确的进纸匣，然后按 。
- 6 按箭头按钮，直到  出现在正确尺寸的旁边，然后按 。
- 7 按箭头按钮，直到出现正确的“纸张类型”设置，然后按 。
出现**就绪**消息。


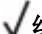



配置 Universal 纸张设置




“Universal 纸张尺寸”是用户定义的设置，让您使用没有在打印机菜单中预先设置的纸张尺寸进行打印。当您需要的尺寸不能从“纸张尺寸”菜单中获得时，请将指定进纸匣的“纸张尺寸”设置为 **Universal**。然后，为您的纸张指定下面所有的 **Universal** 尺寸设置：

- 度量单位（毫米或英寸）
- 纵向宽度
- 纵向高度
- 进纸方向

注意：支持的最小 **Universal** 尺寸为 70 x 127 毫米（2.8 x 5 英寸）；最大尺寸为 216 x 356 毫米（8.5 x 14 英寸）。

指定度量单位

- 1 确认打印机电源已经打开，并且出现**就绪**消息。
- 2 从打印机控制面板，按 。
- 3 按箭头按钮，直到出现  **纸张菜单**，然后按 。
- 4 按箭头按钮，直到出现  **Universal 设置**，然后按 。

- 5 按箭头按钮，直到出现**度量单位**，然后按 。
- 6 按箭头按钮，直到  出现在正确的度量单位旁边，然后按 。
出现正在**提交选择**，接着出现 **Universal 设置** 菜单。

指定纸张高度和宽度

为 **Universal** 纸张尺寸定义特定的高度和宽度尺寸（按纵向的打印方向）将允许打印机支持该尺寸，包括对双面打印和在一张纸上打印多个页面等标准特性的支持。

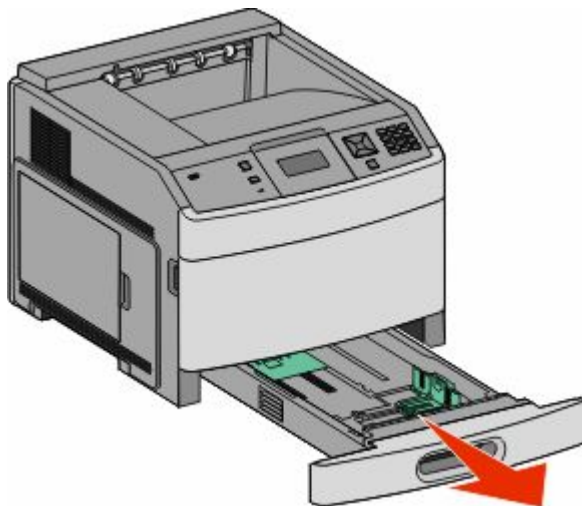
- 1 从“**Universal 设置**”菜单，按箭头按钮，直到出现**纵向宽度**，然后按 。
- 2 按箭头按钮来更改纸张宽度设置，然后按 。
出现正在**提交选择**，接着出现 **Universal 设置** 菜单。
- 3 按箭头按钮，直到出现**纵向高度**，然后按 。
- 4 按箭头按钮来更改纸张高度设置，然后按 。
出现正在**提交选择**，接着出现 **Universal 设置** 菜单。

加载标准或可选的 250 页或 550 页进纸匣

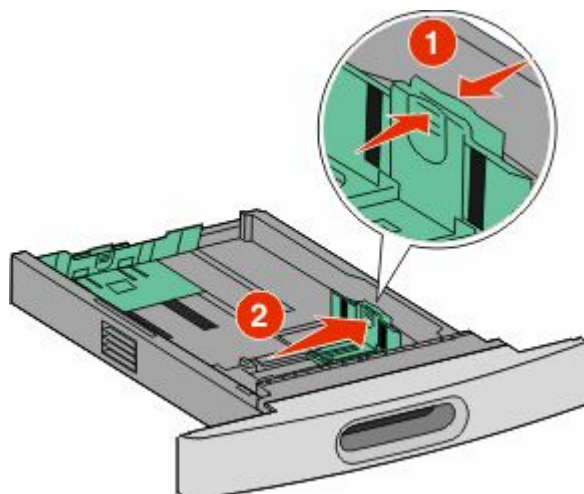
虽然 250 页进纸匣和 550 页进纸匣在外观上有所不同，但是它们要求使用相同的方法加载纸张。请使用下面的指导来将纸张加载到任意一个进纸匣中：

- 1 拉出进纸匣。

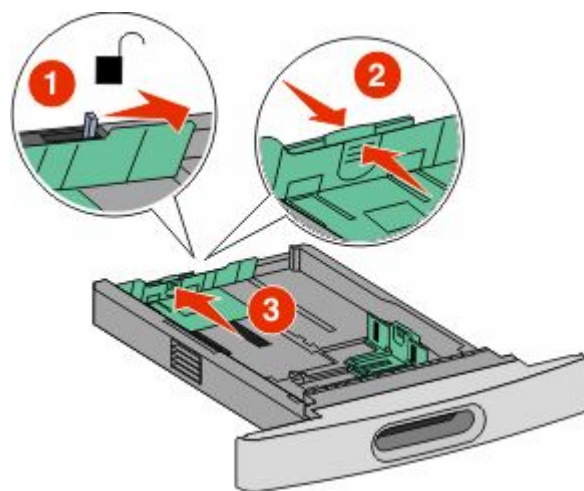
注意：当正在打印作业或显示屏上出现**忙**时，请不要取出进纸匣，否则会造成卡纸。



2 如图所示，向内压住宽度导片凸柱，并将宽度导片移动到与加载的纸张尺寸相符的正确位置上。



3 解锁长度导片，如图所示，向内压住长度导片凸柱，并将导片移动到与加载的纸张尺寸相符的正确位置上。



注意：

- 请使用进纸匣底部的尺寸指示器来帮助放置导片。
- 对于标准纸张尺寸，请锁定长度导片。

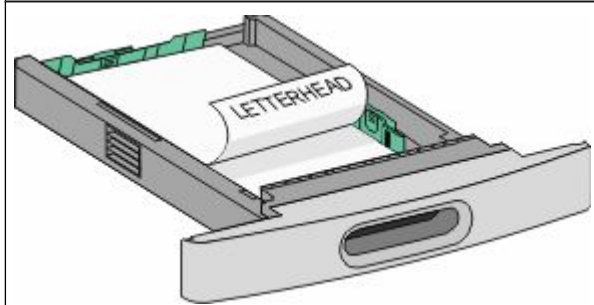
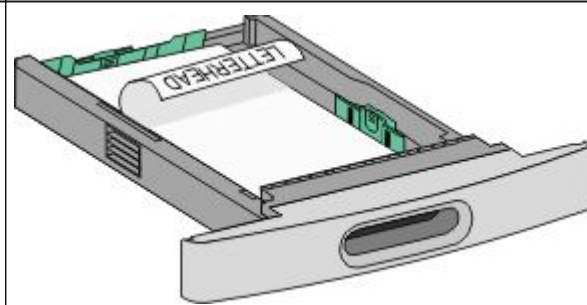
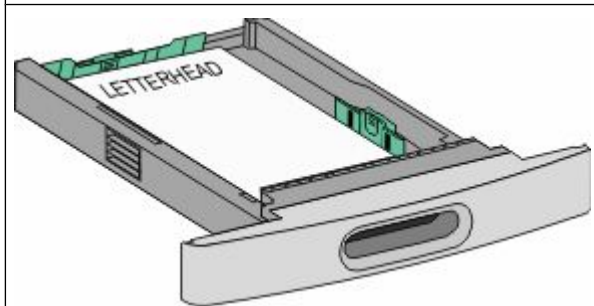
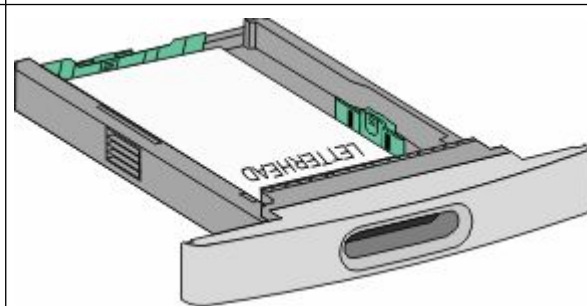
4 前后弯曲纸张，使它们松散，然后将它们扇形展开。不要折叠或弄皱纸张。对齐纸张的边缘。



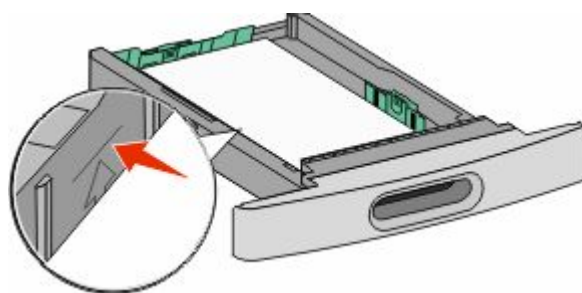
5 加载纸张：

- 对于单面打印，让打印面朝下
- 对于双面打印，让打印面朝上

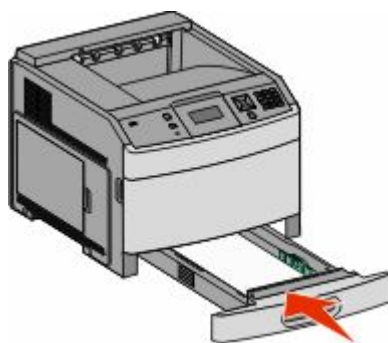
注意： 如果安装了 StapleSmart™ II 装订完成器选件，纸张必须以不同的方法加载到进纸匣中。

未安装 StapleSmart II 装订完成器选项	已安装 StapleSmart II 装订完成器选项
 <p data-bbox="181 493 771 541">单面打印</p>	 <p data-bbox="771 493 1354 541">单面打印</p>
 <p data-bbox="181 844 771 892">双面（两面）打印</p>	 <p data-bbox="771 844 1354 892">双面（两面）打印</p>

注意： 请注意进纸匣侧面上的最高加载线，它指示加载纸张的最大高度。请不要过量加载进纸匣。



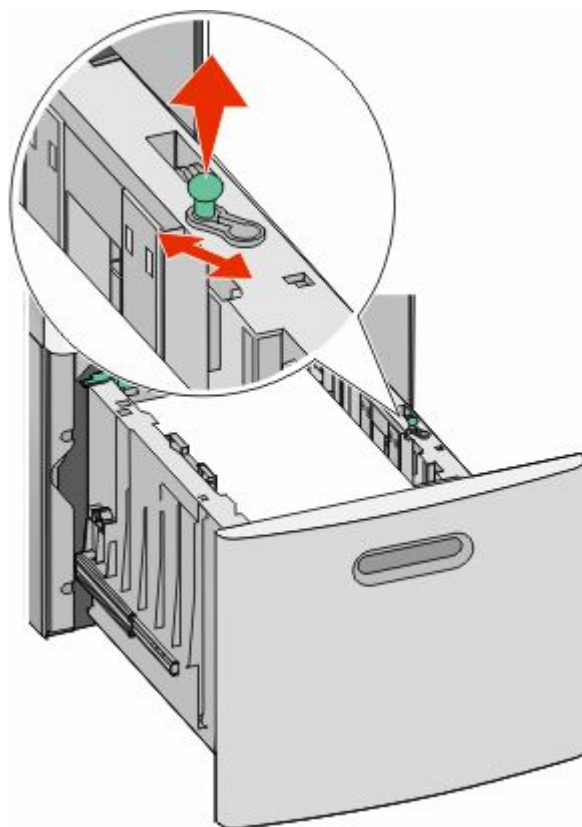
- 6 如果需要，请将纸张导片调整到轻轻地接触纸堆边缘的位置，然后为进纸匣上指示的纸张尺寸锁定长度导片。
- 7 插入进纸匣。



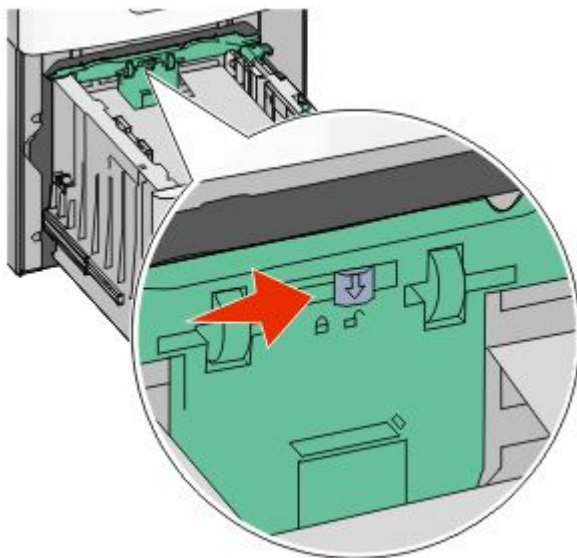
- 8 如果加载到进纸匣中的纸张类型与以前加载的不同，请从打印机控制面板为进纸匣更改“纸张类型”设置。

加载 2000 页进纸匣

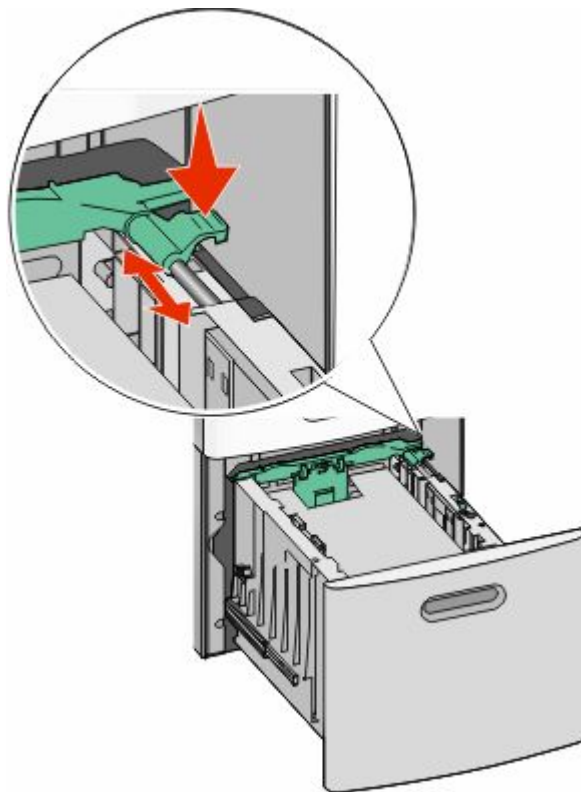
- 1 拉出进纸匣。
- 2 向上拉宽度导片，并将它滑动到与加载的纸张尺寸相符的正确位置上。



- 3 解锁长度导片。



4 推长度导片释放销来升高长度导片，将导片滑动到与加载的纸张尺寸相符的正确位置上，然后锁定导片。



5 前后弯曲纸张，使它们松散，然后将它们扇形展开。不要折叠或弄皱纸张。对齐纸张的边缘。



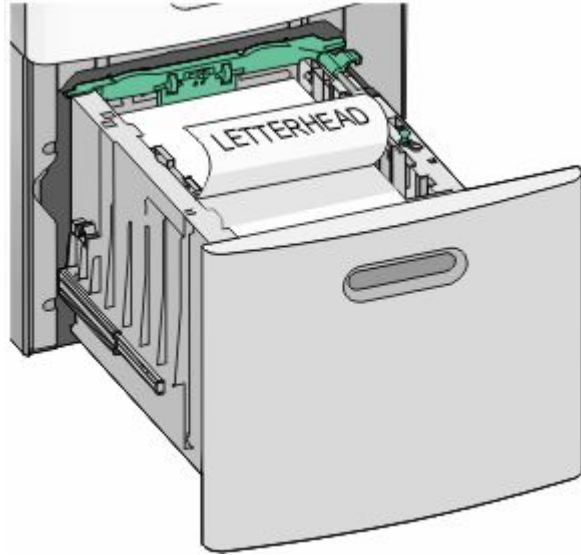
6 加载纸张：

- 对于单面打印，让打印面朝下
- 对于双面打印，让打印面朝上

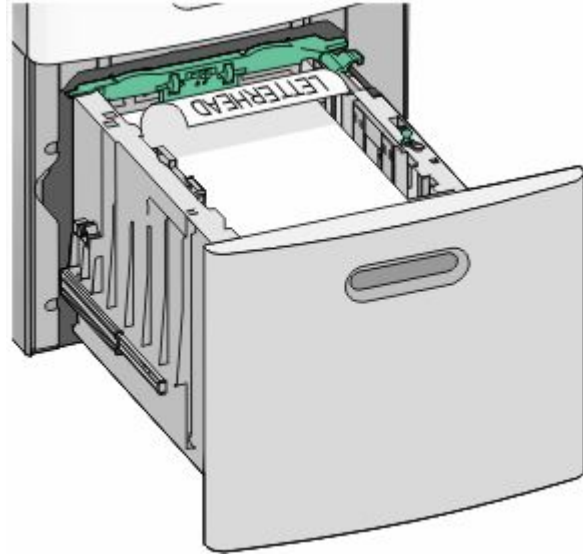
注意：如果安装了可选的 StapleSmart II 装订完成器，纸张必须以不同方式加载到进纸匣中。

不使用可选的 StapleSmart II 装订完成器

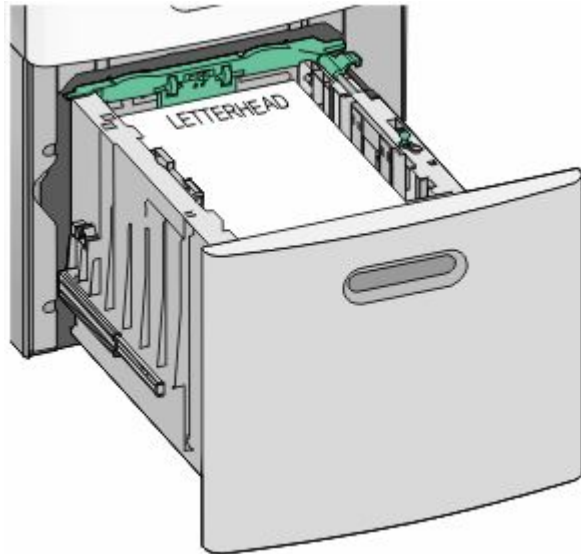
使用可选的 StapleSmart II 装订完成器



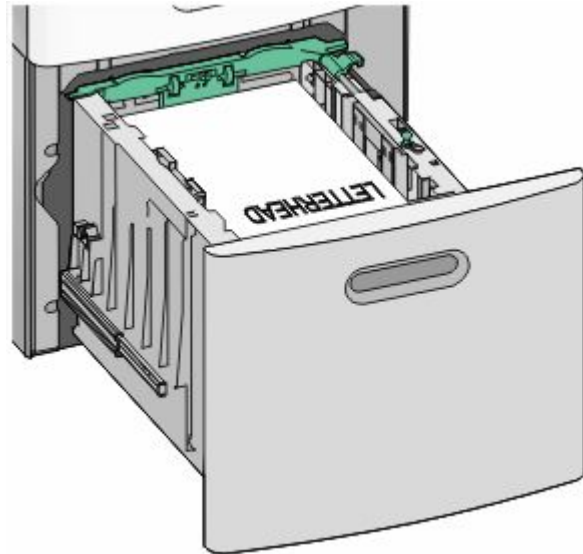
单面打印



单面打印

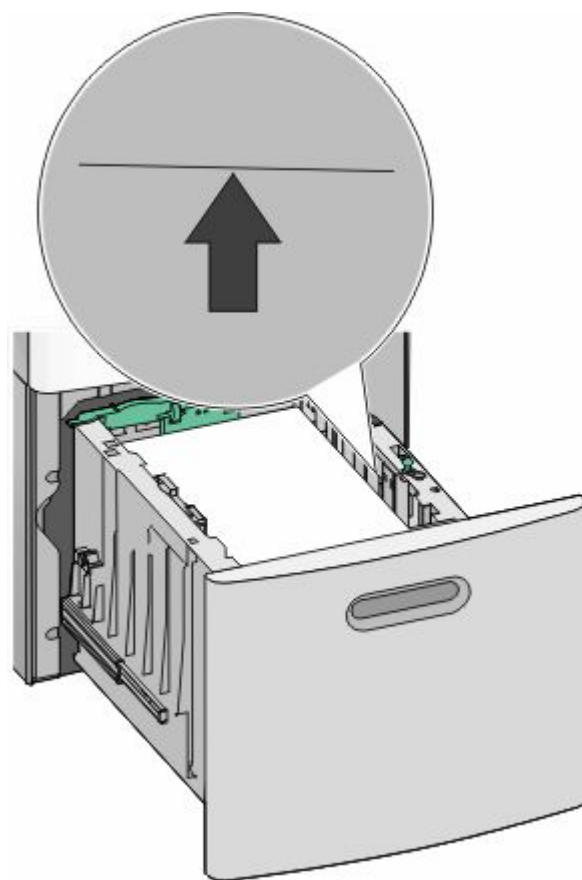


双面（两面）打印



双面（两面）打印

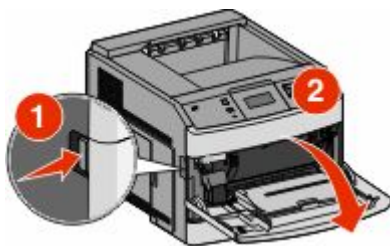
注意： 请注意进纸匣侧面上的最高加载线，它指示加载纸张的最大高度。请不要过量加载进纸匣。



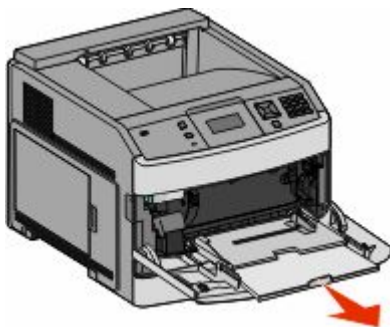
7 插入进纸匣。

加载多功能进纸器

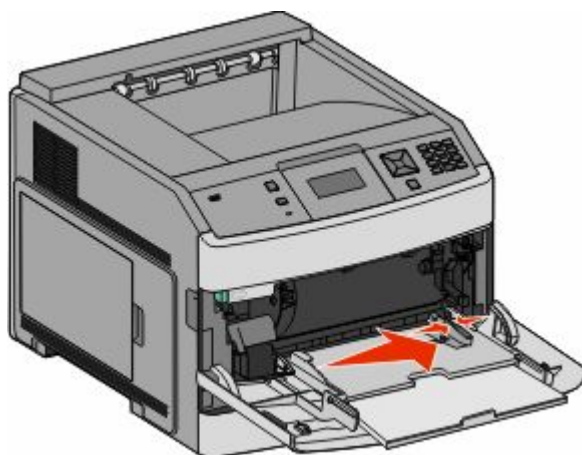
1 按释放销，然后拉下多功能进纸器盖门。



2 拉出伸展板，直到完全展开。



3 压住宽度导片并将它滑动到最右边。

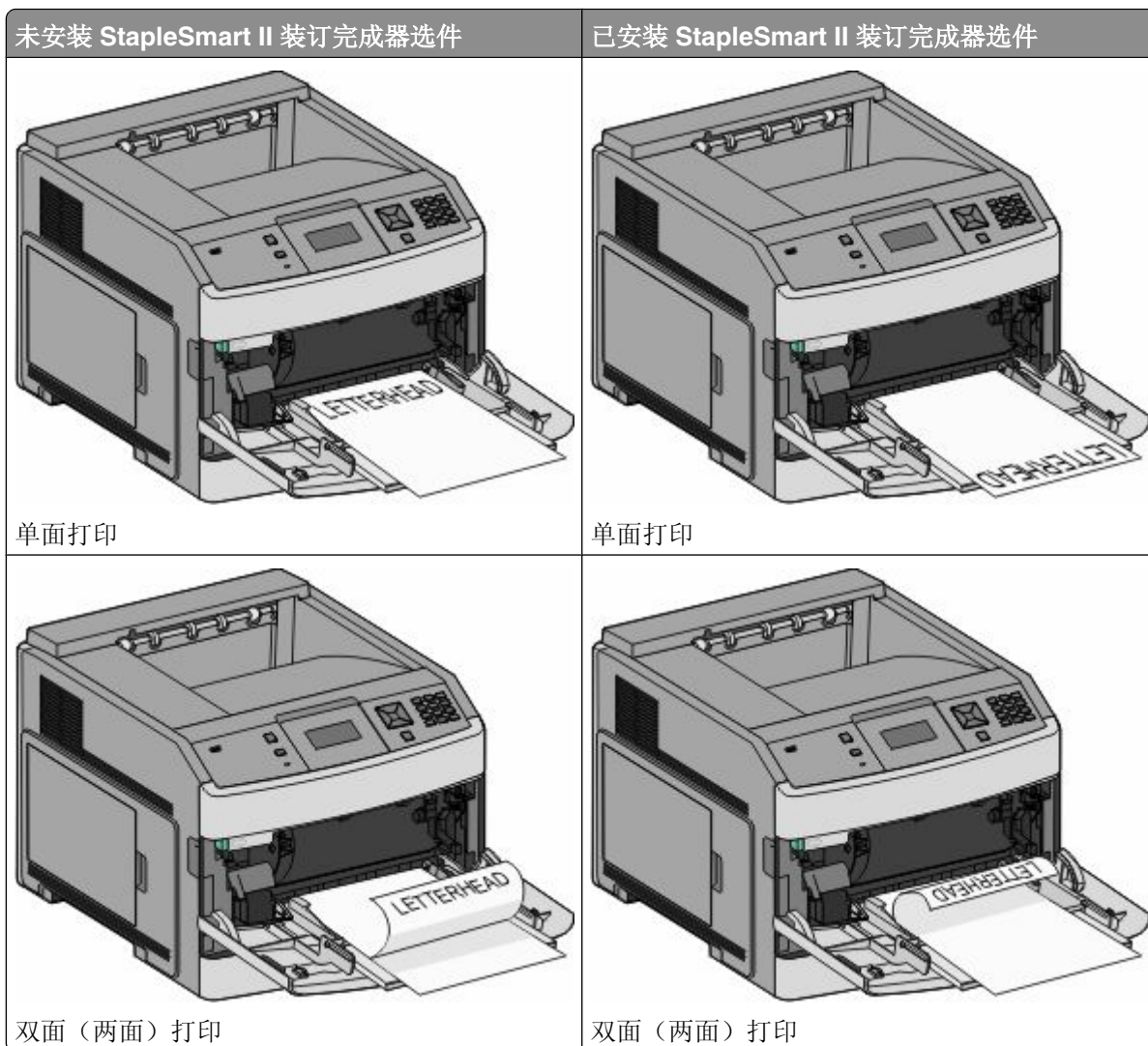


4 前后弯曲纸张或特殊介质，使它们松散，然后将它们扇形展开。不要折叠或弄皱它们。对齐纸张或特殊介质的边缘。

纸张	A sequence of three illustrations showing how to fan paper. The first shows hands bending the paper back and forth. The second shows the paper being held and fanned. The third shows the paper being held flat with red arrows indicating the fanning motion.
信封	A sequence of three illustrations showing how to fan an envelope. The first shows hands bending the envelope back and forth. The second shows the envelope being held and fanned. The third shows the envelope being held flat with red arrows indicating the fanning motion.
透明胶片*	A sequence of three illustrations showing how to fan a transparent sheet. The first shows hands bending the sheet back and forth. The second shows the sheet being held and fanned. The third shows the sheet being held flat with red arrows indicating the fanning motion.

* 请避免接触透明胶片的打印面。小心不要刮伤它们。

5 加载纸张或特殊介质。将纸堆轻轻地滑入多功能进纸器中，直到到达挡纸板。



注意：

- 不要通过用力将纸张压到纸堆高度限制器下面而超过最大纸堆高度。
- 当正在打印作业时，不要加载或关闭打印机。
- 每次只加载一种尺寸和类型的介质。
- 加载信封时，使封舌面朝下并如进纸匣上所示加载到左边。

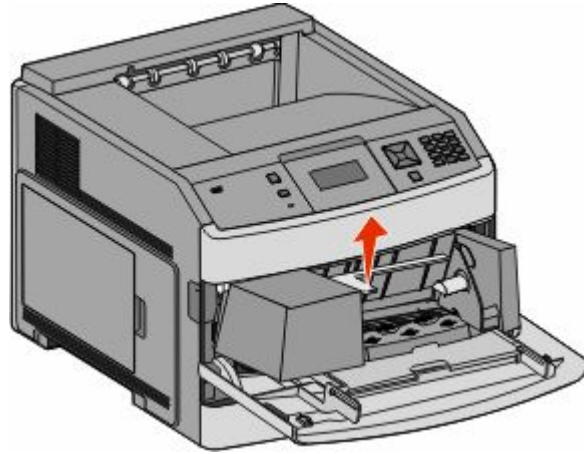
警告—可能的损坏：永远不要使用带有邮票、卡扣、摺扣、窗口、涂层或自动粘胶的信封。这些信封可能会严重损坏打印机。

6 将宽度导片调整到轻轻地接触纸堆边缘的位置。确认纸张被松散地平放在多功能进纸器中，没有弯曲或折皱。

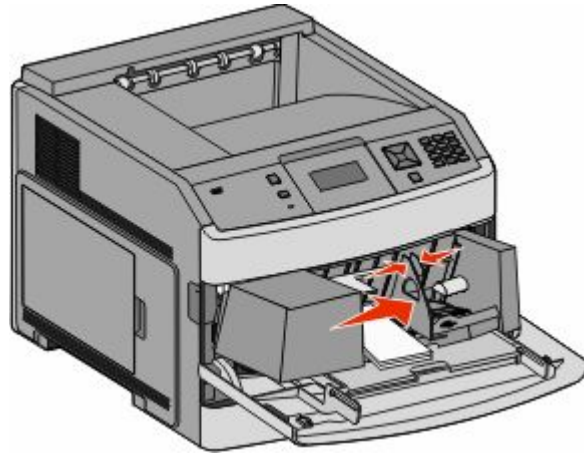
7 从打印机控制面板上设置“纸张尺寸”和“纸张类型”。

加载信封进纸器

- 1 根据加载的信封长度调整信封支架：
 - 短信封—完全关闭信封支架。
 - 中等长度信封—将信封支架延伸到中间位置。
 - 长信封—完全打开信封支架。
- 2 朝着打印机向后抬起信封压盖。



- 3 将宽度导片滑到右边。



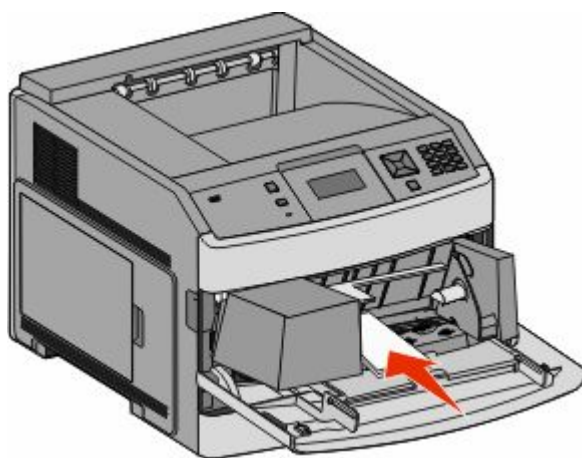
- 4 准备要加载的信封。

前后弯曲信封，使它们松散，然后扇形展开它们。不要折叠或弯曲信封。对齐信封的边缘。



- 5 加载信封，让封舌一面朝下。

警告—可能的损坏：永远不要使用带有邮票、卡扣、摺扣、窗口、涂层或自动粘胶的信封。这些信封可能会严重损坏打印机。



注意：不要通过用力将纸张压到纸堆高度限制器下面而超过最大纸堆高度。

- 6 调整宽度导片来让它轻轻地接触到信封边缘。
- 7 放下信封压盖，使它接触到信封堆。
- 8 从打印机控制面板，设置“纸张尺寸”和“纸张类型”。

进纸匣连接和解除连接

连接进纸匣

进纸匣连接对于大的打印作业或多份副本很有用。当一个连接的进纸匣变空时，纸张从下一个连接的进纸匣送入。当所有进纸匣的“纸张尺寸”和“纸张类型”设置相同时，进纸匣被自动连接起来。

除了多功能进纸器外，打印机根据每个进纸匣中的纸张导片位置自动检测“纸张尺寸”设置。打印机能够检测 A4、A5、JIS B5、Letter、Legal、Executive 和 Universal 纸张尺寸。多功能进纸器和使用其他纸张尺寸的进纸匣可以使用“纸张尺寸/类型”菜单中的“纸张尺寸”菜单进行手动连接。

注意：要连接多功能进纸器，必须将“纸张”菜单中的“配置多功能进纸器”设置为“盒子”，才能使“多功能进纸器尺寸”作为菜单项出现。

所有进纸匣的“纸张类型”设置都必须从“纸张尺寸/类型”菜单中的“纸张类型”菜单进行设置。

解除进纸匣连接

被解除连接的进纸匣具有与其它进纸匣不相同的设置。

要解除某个进纸匣的连接，请更改下列进纸匣设置，以使它们与其它进纸匣的设置不相同：

- 纸张类型（例如：普通纸张、信签、自定义类型 <x>）

“纸张类型”名称描述纸张特性。如果最适合描述纸张的名称被连接进纸匣使用，请分配一个其它“纸张类型”名称给进纸匣，例如“自定义类型 <x>”或定义您自己的自定义名称。
- 纸张尺寸（例如：美国信纸、A4、报表）

加载不同的纸张尺寸以自动更改进纸匣的“纸张尺寸”设置。多功能进纸器的“纸张尺寸”设置不会自动设置；必须从“纸张尺寸”菜单手动设置它们。











警告—可能的损坏：请勿分配不能正确描述进纸匣中加载的纸张类型的“纸张类型”名称。熔印部件的温度根据指定的“纸张类型”而变化。如果选择错误的“纸张类型”，纸张可能不被正确处理。

连接输出接纸架

根据打印机型号，标准输出接纸架最多可容纳 350 页或 550 页 20 磅的纸张。如果您需要额外的输出容量，您可以购买其他的输出接纸架选件。

注意：不是所有输出接纸架都支持每一种纸张尺寸和类型。

连接输出接纸架让您创建单一的输出来源，这样打印机能够自动将输出切换到下一个可用的输出接纸架。

- 1 确认打印机的电源已经打开，并且出现**就绪**消息。
- 2 从打印机控制面板，按 。
- 3 按箭头按钮，直到出现  **纸张菜单**，然后按 。
- 4 按箭头按钮，直到出现  **接纸架设置**，然后按 。
- 5 按箭头按钮，直到出现正确的托盘，然后按 。
- 6 按箭头按钮，直到出现  **配置接纸架**，然后按 。
- 7 按箭头按钮，直到出现  **连接**，然后按 。

更改“自定义类型 <x>”的名称

您可以使用“内嵌的 Web 服务器”或 MarkVision™ 来为已加载的每一种自定义纸张类型定义不同于“自定义类型 <x>”的名称。当“自定义类型 <x>”名称被更改后，菜单用新的名称代替“自定义类型 <x>”显示。

要从“内嵌的 Web 服务器”更改“自定义类型 <x>”的名称：

- 1 在 Web 浏览器的地址字段中键入打印机 IP 地址。
注意：如果您不知道打印机的 IP 地址，请打印网络设置页并在 TCP/IP 部分中找到 IP 地址。
- 2 单击**设置**。
- 3 在“默认设置”下面，单击**纸张菜单**。
- 4 单击**自定义名称**。
- 5 在“自定义名称 <x>”框中键入纸张类型的名称。
注意：该自定义名称将替换“自定义类型”和“纸张尺寸/类型”菜单下面的自定义类型 <x> 名称。
- 6 单击**提交**。
- 7 单击**自定义类型**。
出现**自定义类型**，然后是您的自定义名称。
- 8 从自定义名称旁边的列表中选择“纸张类型”设置。
- 9 单击**提交**。

纸张和特殊介质使用指南

纸张使用指南

纸张特性

下列纸张特性影响打印质量和可靠性。当评估新的纸张时请考虑这些特性。

重量

打印机能够自动送入重量为 60 - 176 克/平方米（16 - 47 磅铜版纸）纵向纹理的纸张。轻于 60 克/平方米（16 磅）的纸张可能硬度不够而不能正确进纸，从而造成卡纸。要充分发挥打印机性能，请使用 75 克/平方米（20 磅铜版纸）纵向纹理的纸张。对于小于 182 x 257 毫米（7.2 x 10.1 英寸）的纸张，建议使用 90 克/平方米（24 磅）或更重的纸张。

卷曲度

卷曲是纸张在其边缘有弯曲的趋势。过度卷曲会造成进纸问题。当纸张通过打印机，经受高温后会出现卷曲。将打开包装的纸张保存在炎热、潮湿、寒冷或干燥的环境中，即使是在进纸匣中，也可能使纸张在打印之前卷曲，从而造成进纸问题。

平滑度

纸张的平滑度直接影响打印质量。如果纸张太粗糙，碳粉将不能正确地熔印到纸张上。如果纸张太光滑，可能造成进纸或打印质量问题。请始终使用 100 - 300 Sheffield 点之间的纸张；介于 150 - 250 Sheffield 点之间的平滑度可产生最佳打印质量。

水分含量

纸张中的水分含量影响打印质量和打印机正确进纸的能力。在使用之前请一直将纸张存放在原包装中。这将限制纸张暴露而改变水分含量，水分含量的改变会降低纸张的性能。

通过在打印前 24 至 48 小时将纸张存放在与打印机相同环境中的原包装中来在打印前调整纸张的状态。如果存储或运输环境与打印机环境相差很大，将时间延长几天。厚纸也可能需要更长的调整期。

纹理方向

纹理是指纸张中的纸纤维排列方向。纹理可以是纵向，沿着纸张的长度，或者横向，沿着纸张的宽度。

对于 60 - 176 克/平方米（16 - 47 磅铜版纸）的纸张，建议使用纵向纹理。对于重量超过 176 克/平方米的纸张，建议使用横向纹理。

纤维含量

大多数高质量静电复印纸张是用 100% 化学制浆木材制成的。该含量提供给纸张高度稳定性，从而降低进纸问题，并提高打印质量。包含棉类纤维的纸张对纸张处理能力有负面影响。

如需有关含有再生纤维的纸张的详细信息，请参阅第62页“使用再生纸”。

不可接受的纸张

测试结果表明下列纸张类型在用于激光打印机时存在风险：

- 用于免复写纸复印、经过化学处理的纸张，也称为**无碳纸**
- 含有可能污染纸张的化学物质的预印纸
- 可能受打印机熔印部件温度影响的预印纸
- 要求定位精度（在页面上精确设定打印位置）高于 ± 2.3 毫米（ ± 0.9 英寸）的预印纸，例如光学字符识别（OCR）表格。有些情况下，可以使用软件应用程序调整定位，以在这些表格上成功打印。
- 涂层纸（可擦写的铜版纸）、合成纸、热敏纸
- 边缘粗糙、表面粗糙或纹理密集的纸张，或者卷曲的纸张
- 不符合 EN12281:2002（欧洲测试）的再生纸
- 重量小于 60 克/平方米（16 磅）的纸张
- 几个部分组成的表单或文档

选择纸张

使用适当的纸张能防止卡纸并有助于确保无故障打印。

要帮助避免卡纸和差的打印质量：

- 始终使用新的，无损坏的纸张。
- 在加载纸张之前，了解纸张的推荐打印面。此信息通常在纸张包装上指出。
- 不要使用经手工裁剪或修剪的纸张。
- 不要在同一个纸张来源中混合不同的纸张尺寸、类型或重量；混合加载会造成卡纸。
- 不要使用有涂层的纸张，除非它们是专为电子照排印刷设计的。

选择预印表单和信签

当选择预印表单和信签时请使用这些指南：

- 对于 60 - 90 克/平方米（16 - 24 磅）重的纸张使用纵向纹理。
- 仅使用以胶版或雕版印刷的表单和信签。
- 避免使用粗糙或重纹理表面的纸张。

使用以专为静电复印机设计的耐热墨水印刷的纸张。墨水必须能够承受高达 230° C（446° F）的高温而不熔化或释放有害物质。使用不受碳粉中的树脂影响的墨水。氧化墨水和油墨通常可以满足这些要求；乳胶墨水可能不满足。若有疑问，请与纸张供应商联系。

预印纸张（例如信签）必须能够承受高达 230° C（446° F）的高温而不熔化或释放有害物质。

使用再生纸

作为具有环保意识的公司，我们支持使用专为激光（电子照排）打印机用途而生产的再生纸。

虽然不能完全说所有再生纸都将很好地进纸，但我们还是一贯对代表全球市场上供应的再生定度复印纸的纸张进行测试。此科学测试是严谨和守纪地进行的。许多因素被单独和整体考虑，包括下列各项：

- 消费后废物的数量（我们测试最高达 100% 的消费后废物含量。）
- 温度和湿度条件（测试场所模拟世界各地的气候。）
- 水分含量（商业纸张应含有较低的水分含量：4 - 5%。）

- 抗弯曲性和适当的硬度意味着最适合通过打印机。
- 厚度（影响能被加载到进纸匣中的纸张数量）
- 表面粗糙度（以 **Sheffield** 单位度量，影响打印清晰度和碳粉熔印到纸张上的好坏程度）
- 表面摩擦力（决定纸张分离的难易程度）
- 纹理和构成（影响卷曲度，它也影响纸张在通过打印机时如何表现的方法）
- 明亮度和纹理（外观和感觉）

再生纸好过以往；但是，纸张中的再生物含量影响对杂质的控制度。虽然再生纸是一个很好的环保打印途径，但是它们并不完美。脱墨和处理添加剂（例如着色剂和“胶水”）所需的能源经常产生比正常的纸张生产更多的碳排放。但是，使用再生纸总体上能够实现更好的资源管理。

通常，我们关心基于其产品的使用寿命周期评估的纸张的合理使用。为了更好地理解打印机对环境的影响，公司已委托进行了大量的使用寿命周期评估，并发现纸张被确定为是在设备的整个使用寿命期间（从设计到寿命终止）内产生碳排放的主要贡献者（高达 **80%**）。这是因为纸张生产要求能源密集的制造工艺。

因此，我们努力培养客户及合作伙伴将纸张的影响最小化。使用再生纸是一个途径。消除过度和不必要的纸张消耗是另一个途径。我们作好充分准备帮助客户将打印和复印废物减到最少。此外，公司鼓励从实行持续林业经营的供应商处购买纸张。

虽然保留了供特殊应用的加工者的产品列表，但我们不认可特定的供应商。无论如何，下列纸张选择指导将帮助减轻打印对环境的影响：

- 1** 最少化纸张消耗。
- 2** 对木质纤维的来源有所选择。请从那些拥有证书（例如森林管理委员会（**FSC**）或森林认证体系认可计划（**PEFC**））的供应商处购买。这些证书保证纸张制造商使用的木质纸浆来自具有环保和社会责任心的从事森林管理和重建活动的林业经营者。
- 3** 根据打印需要选择最适当的纸张：正常的 **75** 或 **80** 克/平方米经认证纸张，较轻重量的纸张或再生纸。

保存纸张

使用下列纸张存储指南来帮助避免卡纸和打印质量不稳定：

- 要获得最佳效果，请将纸张保存在温度为 **21° C (70° F)**，相对湿度为 **40%** 的环境中。大多数标签制造商建议在温度为 **18 至 24° C (65 至 75° F)**，相对湿度在 **40 至 60%** 之间的环境中打印。
- 如有可能，将纸张放在纸板箱中，并放在平板或支架上保存，不要直接放在地面上。
- 存储时，将单独包装的纸张放在平面上。
- 不要在单独包装的纸张上放置任何物品。

支持的纸张尺寸、类型和重量

下列表格提供有关标准和可选纸张来源的信息以及它们支持的纸张类型。

注意：如需使用未列出的纸张尺寸，请选择最接近的较大列出尺寸。

打印机支持的纸张尺寸

注意：可选的 250 页通用可调节进纸匣可用于小于 A5 的尺寸，例如索引卡片。

纸张尺寸	大小	250 或 550 页进纸匣 (标准或可选)	2000 页进纸匣选项	多功能进纸器	双面打印部件
A4	210 x 297 毫米 (8.3 x 11.7 英寸)	✓	✓	✓	✓
A5	148 x 210 毫米 (5.8 x 8.3 英寸)	✓	X	✓	✓
A6^{1,2}	105 x 148 毫米 (4.1 x 5.8 英寸)	X	X	✓	X
JIS B5	182 x 257 毫米 (7.2 x 10.1 英寸)	✓	X	✓	✓
Letter	216 x 279 毫米 (8.5 x 11 英寸)	✓	✓	✓	✓
Legal	216 x 356 毫米 (8.5 x 14 英寸)	✓	✓	✓	✓
Executive	184 x 267 毫米 (7.3 x 10.5 英寸)	✓	X	✓	✓
Oficio¹	216 x 340 毫米 (8.5 x 13.4 英寸)	✓	X	✓	✓
Folio¹	216 x 330 毫米 (8.5 x 13 英寸)	✓	X	✓	✓
Statement¹	140 x 216 毫米 (5.5 x 8.5 英寸)	✓	X	✓	X

¹ 仅当“进纸匣尺寸检测”被关闭时，该尺寸才出现在“纸张尺寸”菜单中。如需更多信息，请与客户支持联系。

² 只有标准输出接纸架支持该尺寸。

³ 该尺寸设置将页面格式化为 216 x 356 毫米 (8.5 x 14 英寸)，除非尺寸由软件应用程序指定。

⁴ 为支持双面打印，**Universal** 宽度必须在 148 毫米 (5.8 英寸) 和 216 毫米 (8.5 英寸) 之间；**Universal** 长度必须在 182 毫米 (7.2 英寸) 和 356 毫米 (14 英寸) 之间。

纸张尺寸	大小	250 或 550 页进纸匣 (标准或可选)	2000 页进纸匣选件	多功能进纸器	双面打印部件
Universal ^{3,4}	138 x 210 毫米 (5.5 x 8.3 英寸), 最大至 216 x 356 毫米 (8.5 x 14 英寸)	✓	X	✓	X
	70 x 127 毫米 (2.8 x 5 英寸), 最大至 216 x 356 毫米 (8.5 x 14 英寸)	X	X	✓	X
	148 x 182 毫米 (5.8 x 7.7 英寸), 最大至 216 x 356 毫米 (8.5 x 14 英寸)	✓	X	✓	✓
7 3/4 Envelope (Monarch)	98 x 191 毫米 (3.9 x 7.5 英寸)	X	X	✓	X
9 Envelope	98 x 225 毫米 (3.9 x 8.9 英寸)	X	X	✓	X
10 Envelope	105 x 241 毫米 (4.1 x 9.5 英寸)	X	X	✓	X
DL Envelope	110 x 220 毫米 (4.3 x 8.7 英寸)	X	X	✓	X
其他 信封	98 x 162 毫米 (3.9 x 6.4 英寸) 至 176 x 250 毫米 (6.9 x 9.8 英寸)	X	X	✓	X

¹ 仅当“进纸匣尺寸检测”被关闭时，该尺寸才出现在“纸张尺寸”菜单中。如需更多信息，请与客户支持联系。

² 只有标准输出接纸架支持该尺寸。

³ 该尺寸设置将页面格式化为 216 x 356 毫米 (8.5 x 14 英寸)，除非尺寸由软件应用程序指定。

⁴ 为支持双面打印，**Universal** 宽度必须在 148 毫米 (5.8 英寸) 和 216 毫米 (8.5 英寸) 之间；**Universal** 长度必须在 182 毫米 (7.2 英寸) 和 356 毫米 (14 英寸) 之间。

打印机支持的纸张类型和重量

打印机引擎支持 60 - 176 克/平方米（16 - 47 磅）的纸张重量。双面打印部件支持 63 - 170 克/平方米（17 - 45 磅）的纸张重量。

纸张类型	250 或 550 页进纸匣（标准或可选）	2000 页进纸匣选件	多功能进纸器	双面打印部件
纸张 <ul style="list-style-type: none"> • 普通纸张 • 铜版纸 • 彩色纸 • 自定义 • 信签 • 轻磅纸张 • 重磅纸张 • 预印纸 • 粗糙/棉纸 • 再生纸 	✓	✓	✓	✓
卡片纸	✓	✓	✓	✓
信封	X	X	✓	X
标签 ¹	✓	✓	✓	✓
透明胶片	✓	✓	✓	✓

¹ 支持偶尔使用专为激光打印机设计的单面纸标签：每个月不多于 20 张标签。不支持乙烯基、药品和双层标签。

警告—可能的损坏： 每个月打印纸标签的数量超过 20 张可能会损坏双面打印部件。

接纸架支持的纸张类型和重量

使用此表格来确定使用支持的纸张类型和重量的打印作业的可能输出目的地。每个接纸架的纸张容量被列在圆括号中。纸张容量估算值根据 75 克/平方米（20 磅）的纸张计算。

装订完成器支持 60 - 176 克/平方米（16 - 47 磅）的纸张重量。

纸张类型	标准输出接纸架（350 或 550 页）	可选硬件		
		附加接纸架（550 页）或高容量接纸架（1850 页）	5 层邮箱（500 页） ¹	StapleSmart II 装订完成器（500 页） ²
纸张 <ul style="list-style-type: none"> • 普通纸张 • 铜版纸 • 彩色纸 • 自定义 • 信签 • 轻磅纸张 • 重磅纸张 • 预印纸 • 粗糙/棉纸 • 再生纸 	✓	✓	✓	✓
卡片纸	✓	✓	X	X
信封	✓	✓	X	X
标签	✓	✓	X	X
透明胶片	✓	✓	X	X

¹ 支持 60-90 克/平方米（16-24 磅）的纸张重量。

² 每个装订组最多包含 50 页 75 克/平方米（20 磅）的纸张。对于较重的纸张，结果可能不同。

打印

本章节介绍打印、打印机报告和取消作业。纸张和特殊介质的选择和处理会影响文档打印的可靠性。如需更多信息，请参阅第77页“避免卡纸”和第63页“保存纸张”。

打印文档

- 1 从打印机控制面板上的“纸张”菜单，将“纸张类型”和“纸张尺寸”设置为与加载的纸张相符。
- 2 发送打印作业：

对于 Windows 用户

- a 打开文档后，单击**文件** → **打印**。
- b 单击**属性**、**首选项**、**选项**或**设置**，然后根据需要调整设置。

注意：要使用特定尺寸或类型的纸张打印，请根据加载的纸张调整纸张尺寸或类型设置，或者选择适当的进纸匣或进纸器。

- c 单击**确定**，然后单击**打印**。

对于 Macintosh 用户

- a 在“设定页面”对话框中，根据需要定制设置：
 - 1 打开文档后，选择**文件** > **设定页面**。
 - 2 选择纸张尺寸或创建与加载的纸张相符的自定义尺寸。
 - 3 单击**好**。

- b 在“打印”对话框中根据需要定制设置：
 - 1 打开文档后，选择**文件** > **打印**。
如果需要，单击提示三角形来查看更多选项。
 - 2 从“打印”对话框和弹出菜单根据需要调整设置。

注意：要使用特定类型的纸张打印，请根据加载的纸张调整纸张类型设置，或者选择适当的进纸匣或进纸器。

- 3 单击**打印**。

使用特殊介质打印

使用信签的提示

- 使用专为激光打印机设计的信签。
- 在大量购买准备使用的信签之前应先试用一些样张。
- 在加载信签之前，扇形展开信签以防止它们粘在一起。
- 当使用信签打印时页面方向很重要。如需有关如何加载信签的信息，请参阅：
 - 第49页“加载标准或可选的250页或550页进纸匣”
 - 第52页“加载2000页进纸匣”

使用透明胶片的提示

在大量购买准备使用的透明胶片之前应先试用一些样张。

当使用透明胶片打印时：

- 从 250 页进纸匣、550 页进纸匣或多功能进纸器送入透明胶片。
- 使用专为激光打印机设计的透明胶片。请与制造商或供应商一起检查以确保透明胶片能够承受 230° C (446° F) 的高温而不会熔化、褪色、偏移或释放有害释出物。
- 使用重量为 138 - 146 克/平方米 (37 - 39 磅铜版纸) 的透明胶片。
- 为防止出现打印质量问题，应避免将指纹留在透明胶片上。
- 在加载透明胶片之前，扇形展开透明胶片以防止它们粘在一起。

使用信封的提示

在大量购买准备使用的信封之前应先试用一些样张。

当使用信封打印时：

- 从多功能进纸器或信封进纸器选件送入信封。
- 将“纸张类型”设置为“信封”，并选择信封尺寸。
- 使用专为激光打印机设计的信封。请与制造商或供应商一起检查以确保信封能够承受 230° C (446° F) 的高温而不会封口、起皱、过度卷曲或释放有害释出物。
- 要充分发挥打印机性能，请使用以 90 克/平方米 (24 磅铜版纸) 的纸张制造的信封。只要含棉量低于或等于 25%，对于信封，可使用的最大重量为 105 克/平方米 (28 磅铜版纸)。含棉量为 100% 的信封，其重量一定不能超过 90 克/平方米 (24 磅铜版纸)。
- 只使用新的信封。
- 要使性能最优化并使卡纸最少，请不要使用下列信封：
 - 过度卷曲或扭曲
 - 粘在一起或有任何损坏
 - 有窗口、镂空、穿孔、挖剪图案或压纹
 - 有金属扣、线扣或折叠杆
 - 带联锁设计
 - 贴有邮票
 - 当封舌处于封住或关闭位置时有暴露的粘胶
 - 有弯曲的角
 - 表面粗糙、褶皱或有涂层
- 调整宽度导片，使它适合信封的宽度。

注意：高湿度（超过 60%）和高打印温度结合可能使信封变皱或使信封封口封住。

使用标签的提示

在大量购买准备使用的标签之前应先试用一些样张。

注意：支持偶尔使用专为激光打印机设计的单面纸标签：每个月不多于 20 张标签。不支持乙烯基、药品和双层标签。

当使用标签打印时：

- 从 250 页进纸匣、550 页进纸匣或多功能进纸器送入标签。
- 使用专为激光打印机设计的标签。请与制造商或供应商一起检查确认：
 - 标签能够承受 230° C (446° F) 的高温而不封住、过度卷曲、起皱或释放有害释出物。
 - 标签粘胶、表面层（可打印的介质）以及外涂层能承受 25 psi (172 kPa) 的高压而不分层、边缘不渗漏，或释放有害的气体。
- 不要使用底衬光滑的标签。
- 使用完整的标签页。不完整的标签页会导致标签在打印时脱落，从而造成卡纸。不完整标签页上的粘胶还会污染打印机和碳粉盒，这样造成的打印机和碳粉盒的损坏不在保修范围内。
- 不要使用有暴露粘胶的标签。
- 不要在标签边缘，穿孔或标签切口之间 1 毫米 (0.04 英寸) 之内打印。
- 确保粘胶衬纸没有到纸张边缘。建议粘胶涂层区域至少离标签边缘 1 毫米 (0.04 英寸)。粘胶材料会污染打印机，这样造成的损坏不在保修范围内。
- 如果不能分区涂粘胶，在引导边和驱动边上应该去掉 1.6 毫米 (0.06 英寸) 的带状边，并且应该使用无渗漏的粘胶。
- 纵向打印效果最好，特别是打印条形码的时候。

使用卡片纸的提示

卡片纸是较重的单层特殊介质。它的许多可变特性，例如水分含量、厚度和纹理会严重影响打印质量。在大量购买准备使用的卡片纸之前应先试用一些样张。

当使用卡片纸打印时：

- 从 250 页进纸匣、550 页进纸匣或多功能进纸器送入卡片纸。
- 确认“纸张类型”设置为“卡片纸”。
- 选择适当的“纸张纹理”设置。
- 请记住预打印、穿孔以及折皱会严重影响打印质量并造成卡纸或其他纸张处理问题。
- 请与制造商或供应商一起检查以确保卡片纸能承受 230° C (446° F) 的高温而不会释放有害释出物。
- 不要使用含有可能污染打印机的化学物质的预打印卡片纸。预打印会将半液体和挥发性的物质成分带入打印机。
- 如果可能，请使用横向纹理的卡片纸。

打印保密和其他挂起作业

在打印机中挂起作业

当您发送作业到打印机时，可以指定要打印机将作业保留在内存中，直到您从打印机控制面板启动作业。所有能够由用户在打印机上启动的打印作业被称为*挂起作业*。

注意：如果打印机需要额外内存来处理其他挂起作业，“保密”、“校验”、“保留”和“重复”打印作业可能被删除。

作业类型	描述
保密	当您发送“保密”打印作业到打印机时，您必须从计算机创建 PIN 码。PIN 码必须是使用数字 0 - 9 的四位数。作业被保留在打印机内存中，直到您在打印机控制面板上输入了 PIN 码并选择打印或删除作业。
校验	当您发送“校验”打印作业时，打印机打印一份副本，并将剩余的份数保留在打印机内存中。“校验”打印让您在打印剩余份数之前检查第一份副本，看它是否令人满意。一旦打印完所有副本，将自动从打印机内存中删除作业。
保留	当您发送“保留”打印作业时，打印机不立即打印作业。它将作业保存在内存中，以便您可以在以后打印它。作业被保留在内存中，直到您从“挂起作业”菜单删除它。
重复	当您发送“重复”打印作业时，打印机打印作业的所有请求副本并将作业保存在内存中，以便您能够在以后打印更多的副本。只要作业仍然保存在内存中，您随时可以打印额外的副本。





其他类型的挂起作业包括：

- 来自各种来源的配置文件
- 来自 kiosk 的表单
- 书签
- 未打印的作业，称为*暂存作业*

打印保密和其他挂起作业

注意：保密和校验打印作业在打印完毕后被自动从内存中删除。重复和保留作业则继续保留在打印机中，直到您选择删除它们。

对于 Windows 用户

- 1 打开文档后，单击**文件** → **打印**。
- 2 单击**属性**、**首选项**、**选项**或**设置**。
- 3 单击**其他选项**，然后单击**打印并挂起**。
- 4 选择作业类型（保密、重复、保留或校验），然后分配用户名。对于保密作业，还要输入四位数的 PIN 码。
- 5 单击**确定**或**打印**，然后走到打印机前面来释放作业。
- 6 从打印机控制面板，按箭头按钮，直到出现  **挂起作业**，然后按 。
- 7 按箭头按钮，直到  出现在您的用户名旁边，然后按 。

- 8 按箭头按钮，直到 ✓ 出现在作业类型或作业名称旁边，然后按 ⌘。
- 如果您选择作业名称，请继续执行第72页中的步骤 11。
- 9 选择作业类型后，使用键盘来输入您的 PIN 码。
如果您输入无效的 PIN 码，会出现“无效 PIN 码”屏幕。
 - 要重新输入 PIN 码，请确认出现 ✓ **重试**，然后按 ⌘。
 - 要取消 PIN 码，按箭头按钮，直到出现 ✓ **取消**，然后按 ⌘。
- 10 按箭头按钮，直到 ✓ 出现在您要打印的作业旁边，然后按 ⌘。
- 11 按箭头按钮，直到 ✓ 出现在您要打印的份数旁边，然后按 ⌘。
注意：如果需要，请使用键盘来输入份数。

对于 Macintosh 用户

- 1 打开文档后，选择**文件 > 打印**。
如果需要，单击提示三角形来查看更多选项。
- 2 从打印选项或“份数和页数”弹出菜单中，选择**作业路由**。
- 3 选择您的作业类型（保密、重复、保留或校验），然后分配用户名称。对于保密作业，还要输入四位数的 PIN 码。
- 4 单击**好或打印**，然后到打印机跟前来释放作业。
- 5 从打印机控制面板，按箭头按钮，直到出现 ✓ **挂起作业**，然后按 ⌘。
- 6 按箭头按钮，直到 ✓ 出现在您的用户名旁边，然后按 ⌘。
- 7 按箭头按钮，直到 ✓ 出现在作业类型或作业名称旁边，然后按 ⌘。
如果您选择作业名称，请继续执行第72页中的步骤 10。
- 8 选择作业类型后，使用键盘来输入您的 PIN 码。
如果您输入无效的 PIN 码，会出现“无效 PIN 码”屏幕。
 - 要重新输入 PIN 码，请确认出现 ✓ **重试**，然后按 ⌘。
 - 要取消 PIN 码，按箭头按钮，直到出现 ✓ **取消**，然后按 ⌘。
- 9 按箭头按钮，直到 ✓ 出现在您要打印的作业旁边，然后按 ⌘。
- 10 按箭头按钮，直到 ✓ 出现在您要打印的份数旁边，然后按 ⌘。
注意：如果需要，请使用键盘来输入份数。

从闪存驱动器打印

USB 端口位于打印机控制面板上。您可以插入一个闪存驱动器来打印支持的文件类型。支持的文件类型包括：.pdf、.gif、.jpeg、.jpg、.bmp、.png、.tiff、.tif、.pcx、.xps 和 .dcx。

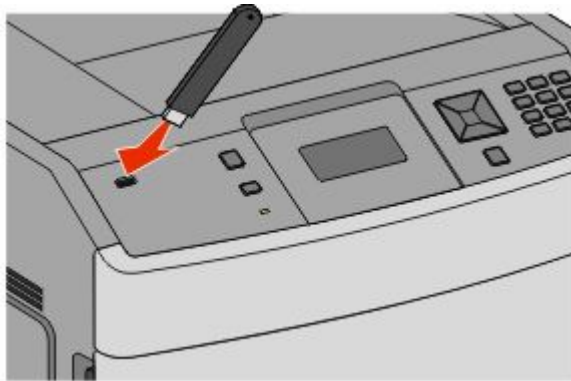
许多闪存驱动器已经过测试认证可用于该打印机。

注意：

- 高速闪存驱动器必须支持全速 USB 标准。不支持仅支持 USB 低速性能的闪存驱动器。
- 闪存驱动器必须支持 FAT（文件分配表）系统。不支持使用 NTFS（新技术文件系统）或任何其他文件系统格式化的闪存驱动器。
- 在打印加密的 .pdf 文件之前，请从打印机控制面板输入文件口令。
- 您不能打印未取得打印许可的文件。

要从闪存驱动器打印：

- 1 确认打印机的电源已经打开，并且显示**就绪**消息。
- 2 将闪存驱动器插入前部 USB 端口中。



注意：

- 如果您在打印机要求关注（如发生卡纸）时插入闪存驱动器，打印机将忽略闪存驱动器。
- 如果您在打印机正在打印其他作业时插入闪存驱动器，则会出现**打印机忙**消息。在处理完其他作业后，您可能需要查看挂起作业列表来从闪存驱动器打印文档。

- 3 按向下箭头按钮，直到 ✓ 出现在您要打印的文档的旁边，然后按 ⏎。

注意：闪存驱动器上的文件夹显示为文件夹。文件名称显示为带扩展类型（例如：.jpg）。

- 4 按 ⏎ 来打印一份副本，或使用键盘来输入份数，然后按 ⏎ 来启动打印作业。





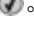
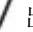

注意：在文档结束打印之前请不要从打印机上移除闪存驱动器。

如果您在离开最初的 USB 菜单屏幕后将闪存驱动器留在打印机上，您仍然可以象打印挂起作业那样打印闪存驱动器上的 .pdf 文件。

打印信息页



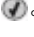


打印字体样本列表

要打印当前可用于该打印机的字体样本：

- 1 确认打印机的电源已经打开，并且出现**就绪**消息。
- 2 从打印机控制面板，按 。
- 3 按箭头按钮，直到出现  **报告**，然后按 。
- 4 按箭头按钮，直到出现  **打印字体**，然后按 。
- 5 按箭头按钮，直到  出现在 **PCL 字体**、**PostScript 字体** 或 **PPDS 字体** 的旁边，然后按 。







打印目录列表

目录列表显示保存在闪存或硬盘中的资源。

- 1 确认打印机的电源已经打开，并且出现**就绪**消息。
- 2 从打印机控制面板，按 。
- 3 按箭头按钮，直到出现  **报告**，然后按 。
- 4 按箭头按钮，直到出现  **打印目录**，然后按 。

打印“打印质量测试页”




打印“打印质量测试页”来找出打印质量问题。

- 1 关闭打印机电源。
- 2 按下  和  并同时打开打印机电源。
- 3 当出现时钟时松开按钮，并等待**配置菜单**出现。
- 4 按箭头按钮，直到出现  **打印质量页**，然后按 。
打印出打印质量测试页。
- 5 按箭头按钮，直到出现  **退出配置菜单**，然后按 。
短暂出现**正在复位打印机**，接着是时钟，然后出现**就绪**。

取消打印作业

从打印机控制面板上取消打印作业

如果作业正在格式化或已经开始打印，并且在显示屏的第一行上出现**取消作业**：


- 1 按箭头按钮，直到出现  **取消**。
出现作业列表。
- 2 按箭头按钮，直到  出现在您要取消的作业旁边，然后按 。

注意：一旦打印作业被发送，要容易地取消作业，请按 。出现**已停止**屏幕。按箭头按钮，直到出现  **取消作业**，然后按 。

从计算机取消打印作业

要取消打印作业，请执行下列操作之一：

对于 Windows 用户

- 1 单击 ，或单击**开始**，然后单击**运行**。
- 2 在“开始搜索”或“运行”框中，键入 **control printers**。
- 3 按 **Enter**（回车键），或单击**确定**。
打开打印机文件夹。
- 4 双击打印机图标。
- 5 选择要取消的作业。
- 6 在键盘上按 **Delete**（删除键）。

从 Windows 任务栏：

当发送要打印的作业时，在任务栏的右角出现一个小的打印机图标。

- 1 双击打印机图标。
在打印机窗口中出现一个打印作业列表。
- 2 选择要取消的作业。
- 3 在键盘上按 **Delete**（删除键）。

对于 Macintosh 用户

在 Mac OS X 10.5 或更高的版本中：

- 1 从 Apple 菜单，选择**系统预置**。
- 2 单击**打印和传真**，然后双击打印机图标。
- 3 从打印机窗口，选择要取消的作业。
- 4 从窗口顶部的图标栏，单击**删除**图标。

在 Mac OS X 10.4 版本和更早的操作系统中：

- 1 从“转到”菜单，选择**应用程序**。
- 2 双击**实用程序**，然后双击**打印中心**或**打印机设置实用程序**。
- 3 双击打印机图标。
- 4 从打印机窗口，选择要取消的作业。
- 5 从窗口顶部的图标栏，单击**删除**图标。

清除卡纸

卡纸错误消息出现在控制面板显示屏上，并包括发生卡纸的打印机区域。当发生多页卡纸时，会显示被卡的页数。

避免卡纸

下列提示能帮助您避免卡纸。

进纸匣使用建议

- 确认纸张平整地放在进纸匣中。
- 当打印机正在打印时不要取出进纸匣。
- 当打印机正在打印时，不要加载进纸匣、多功能进纸器或信封进纸器。请在打印之前加载它们，或等待提示出现后再加载。
- 不要加载过多纸张。确认纸张堆放高度不超过指示的最大高度。
- 确认进纸匣、多功能进纸器或信封进纸器中的导片都被正确放置，并且没有与纸张或信封靠得太紧。
- 加载完纸张后将所有进纸匣用力推入打印机中。


纸张使用建议

- 仅使用推荐的纸张或特殊介质。如需更多信息，请参阅第 66 页“打印机支持的纸张类型和重量”。
- 不要加载有褶皱、有折痕、潮湿、弯曲或卷曲的纸张。
- 在加载之前，弯曲、成扇形展开纸张并对齐纸张的边缘。
- 不要使用经手工切割或裁剪的纸张。
- 不要在同一纸堆中混合不同尺寸、重量或类型的纸张。
- 确认在打印机控制面板菜单中，所有尺寸和类型都设置正确。
- 根据制造商的建议保存纸张。

信封使用建议

- 为减少褶皱，请使用“纸张”菜单中的“信封增强”菜单。
- 不要送入下列信封：
 - 过度卷曲或扭曲
 - 有窗口、镂空、穿孔、挖剪图案或压纹
 - 有金属扣、线扣或折叠杆
 - 带联锁设计
 - 贴有邮票
 - 当封舌处于封住或关闭位置时有暴露的粘胶
 - 有弯曲的边角
 - 表面粗糙、褶皱或有涂层
 - 粘在一起或有任何损坏

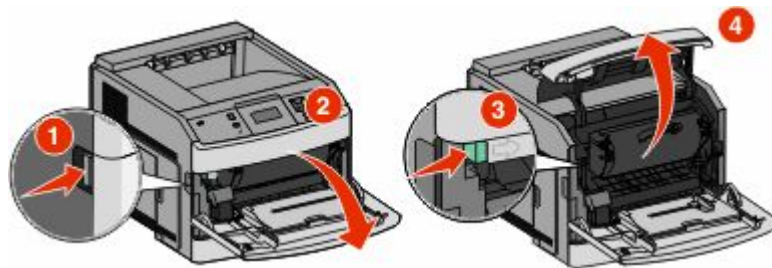
理解卡纸号码和位置

当发生卡纸时，会出现指示卡纸位置的消息。打开盖门和盖板，以及取出进纸匣来进入卡纸位置。要解决任何卡纸消息，您都必须从纸张通道中清除所有被卡的纸张，然后按 。

卡纸号码	区域
200 - 203、230	打印机
231 - 239	可选的外置式双面打印部件
241 - 245	进纸匣
250	多功能进纸器
260	信封进纸器
271 - 279	接纸架选件
280 - 282	StapleSmart II 装订完成器
283	订书钉盒

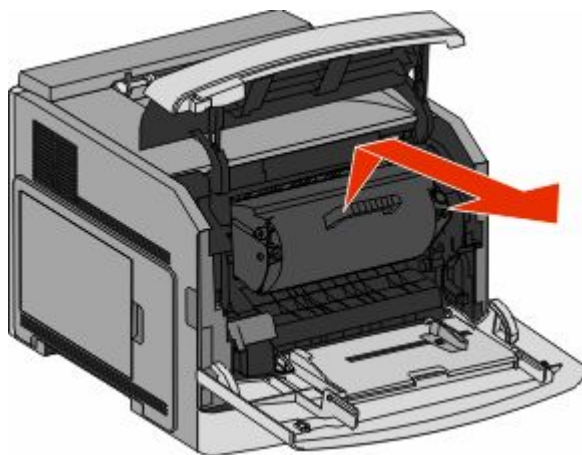
200 和 201 卡纸

- 1 推释放插销，然后放下多功能进纸器盖门。
- 2 推释放插销，然后打开前部盖板。



- 3 将打印碳粉盒提起并拉出打印机。

警告—可能的损坏：不要触摸碳粉盒底部的感光鼓。无论何时拿取碳粉盒，都请使用碳粉盒手柄。




4 将打印碳粉盒放在平坦、光滑的表面上。

警告—可能的损坏：不要让碳粉盒长时间暴露在光线中。

警告—可能的损坏：被卡的纸张上可能有未熔化的碳粉，会污染衣服和皮肤。

5 取出被卡的纸张。

 **当心—表面很热：**打印机内部可能很烫。为避免被发热组件烫伤的危险，在接触组件之前，请等待表面冷却。

注意：如果纸张不容易被取出，请打开后部盖门并从此处取出纸张。


6 对齐并重新安装打印碳粉盒。

7 关闭前部盖板。

8 关闭多功能进纸器盖门。

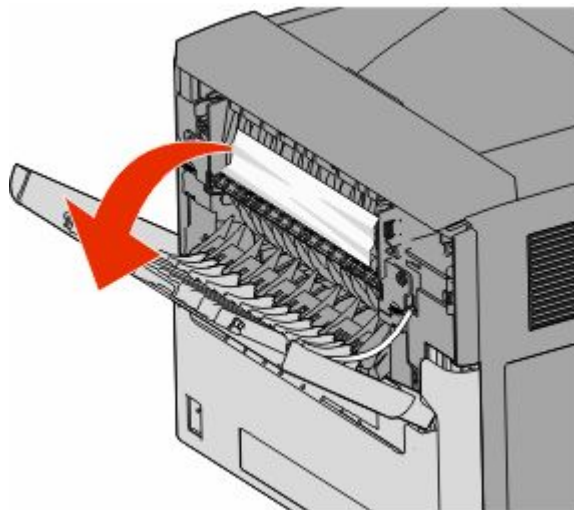
9 按 .

202 和 203 卡纸

如果纸张正在退出打印机，则拉出纸张，然后按 .

如果纸张没有退出打印机：

1 拉下顶部后盖门。



2 缓慢地取出被卡的纸张，避免撕破它。

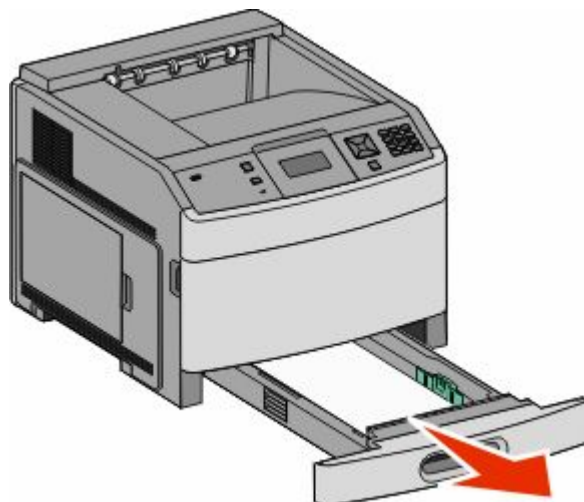
3 关闭顶部后盖门。

4 按 .

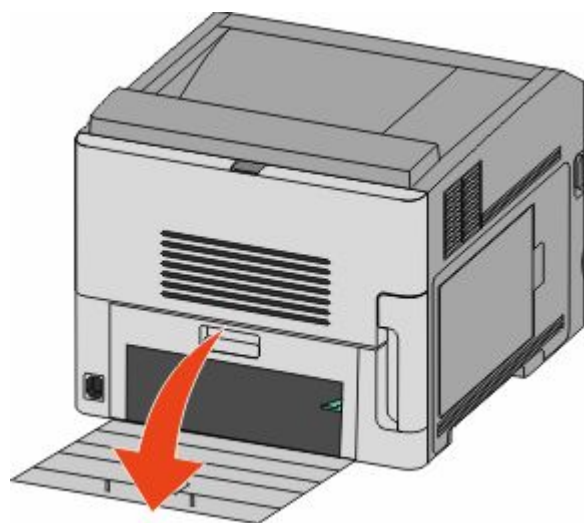
230 卡纸

后部卡纸

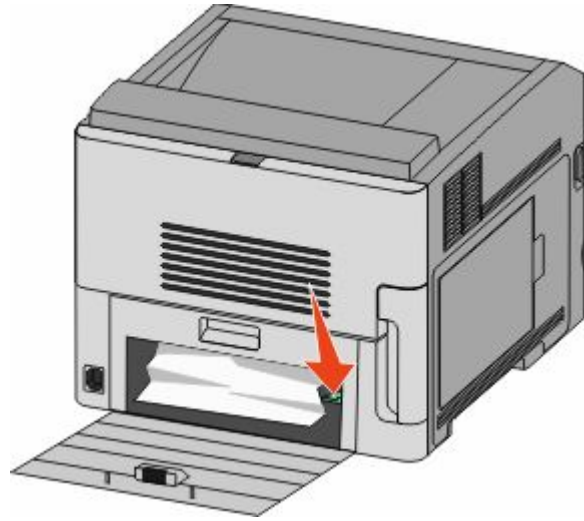
1 从打印机中移除标准进纸匣。



2 拉下底部后盖门。




3 向下推凸柱。



4 取出被卡的纸张。

5 关闭底部后盖门。

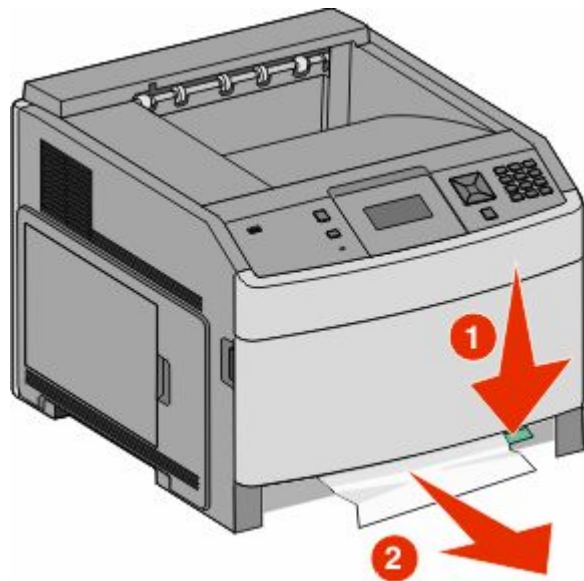
6 插入标准进纸匣。

7 按 .

前部卡纸


1 从打印机中移除标准进纸匣。

2 向下推凸柱。



3 取出被卡的纸张。

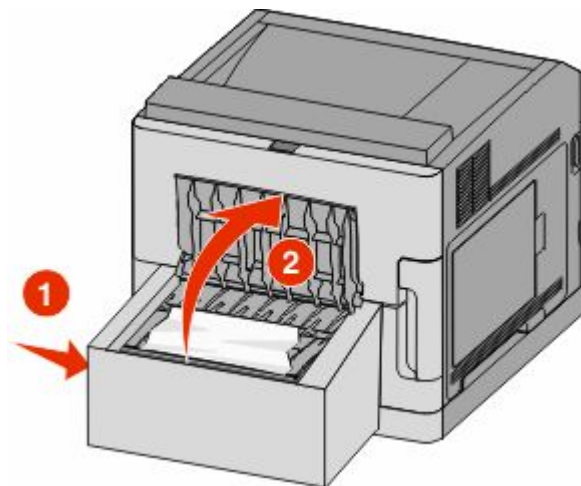
4 插入标准进纸匣。

5 按 .

231 - 239 卡纸（可选的外置式双面打印部件）

后部卡纸

1 推入插销并同时向上拉后部双面打印盖门。



2 取出被卡的纸张。

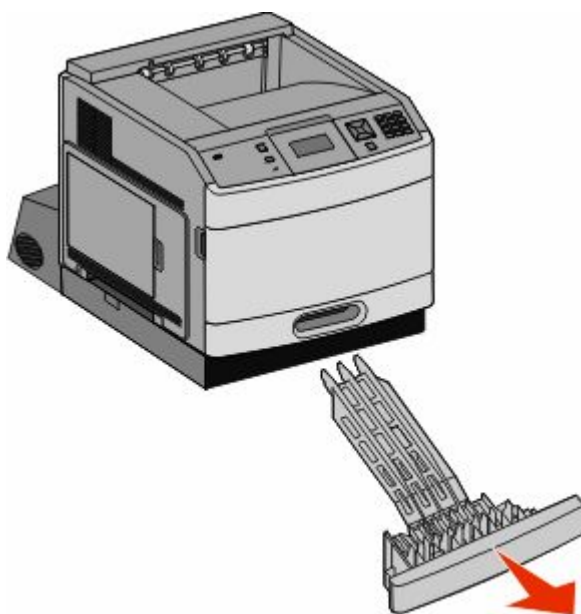
3 关闭后部双面打印盖门。

4 按 。

前部卡纸

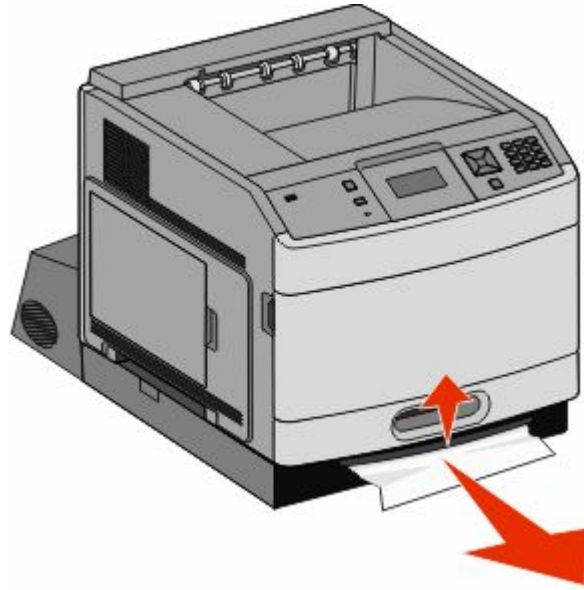
1 从打印机中移除标准进纸匣。

2 移除双面打印卡纸通道托盘。



清除卡纸

3 升起凹陷的双面打印横杆。



4 取出被卡的纸张。

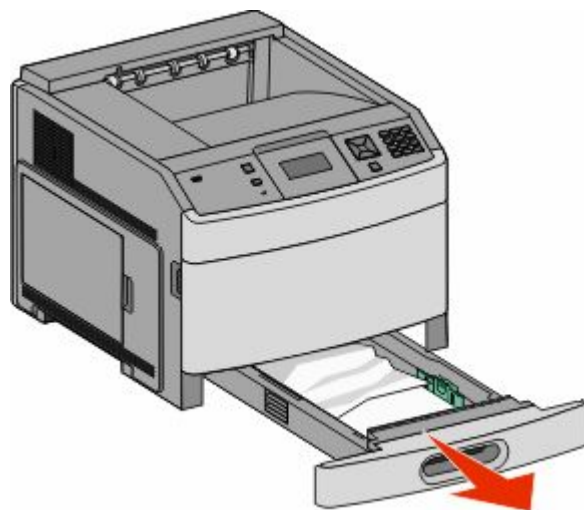
5 装回双面打印卡纸通道托盘。

6 插入标准进纸匣。

7 按 .

241 - 245 卡纸

1 拉出显示屏上指示的进纸匣。



2 取出所有被卡的纸张，然后插入进纸匣。

3 按 .

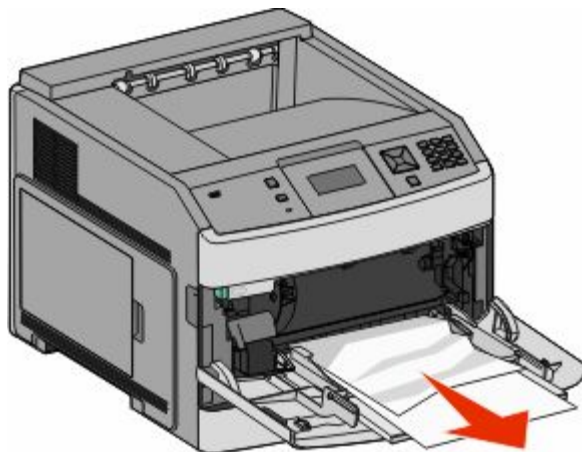
4 如果卡纸消息对于 250 页或 550 页进纸匣继续出现，则从打印机中移除进纸匣。

5 取出被卡的纸张，然后插入进纸匣。

6 按 。

250 卡纸

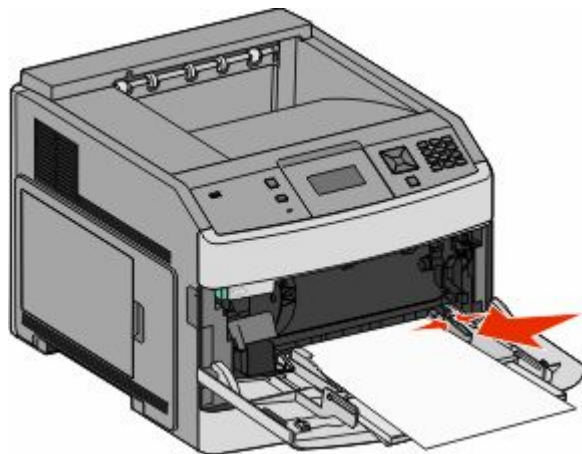
1 从多功能进纸器中取出纸张。



2 前后弯曲纸张，使它们松散，然后将它们扇形展开。不要折叠或弄皱纸张。对齐纸张的边缘。

3 将纸张加载到多功能进纸器中。

4 将纸张导片向进纸匣内部滑动，直到它轻轻地靠着纸张的边缘。

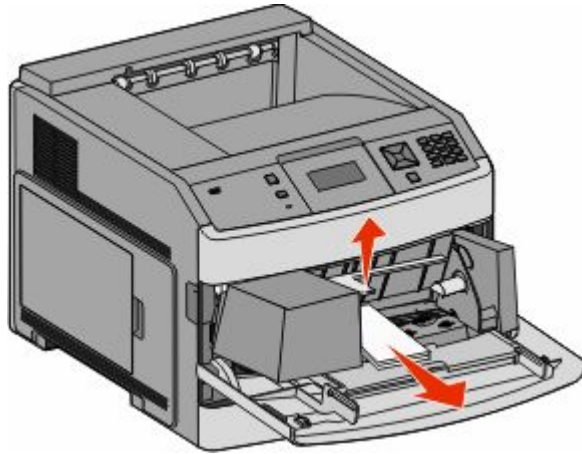


5 按 。

260 卡纸


信封进纸器从信封堆底部送入信封；底部的信封可能被卡住。

- 1 抬起信封压盖，然后取出所有信封。





- 2 如果被卡的信封已进入打印机并且拉不出来，请将信封进纸器向上抬离打印机，然后将它放在一边。
- 3 从打印机中取出信封。

注意：如果您无法取出信封，那么将需要移除打印碳粉盒。如需更多信息，请参阅第 78 页“200 和 201 卡纸”。

- 4 重新安装信封进纸器。确认它咬合到位。
- 5 弯曲并对齐信封。
- 6 将信封加载到信封进纸器中。
- 7 调整纸张导片。
- 8 放下信封压盖。
- 9 按 

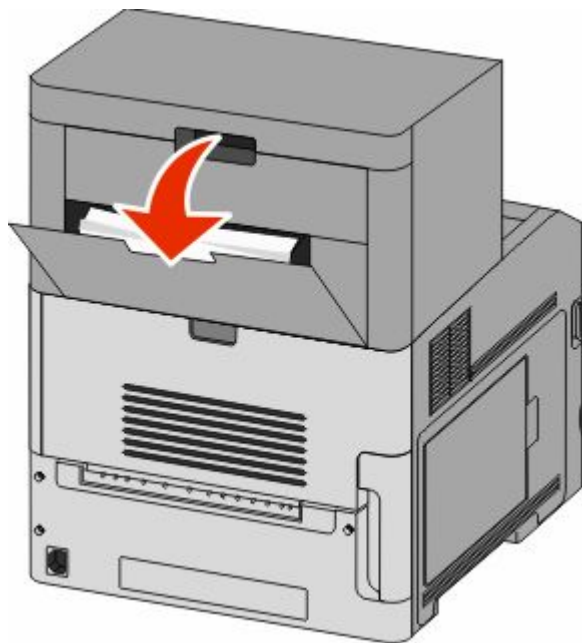
271 - 279 卡纸

要清除附加接纸架、大容量接纸架、5 层邮箱或 StapleSmart II 装订完成器中的卡纸：

- 1 如果纸张正在退出到接纸架中，则将纸张直接拉出，然后按 。
如果不是，请继续执行第 2 步。
- 2 拉下接纸架盖门。
- 3 取出被卡的纸张。
- 4 关闭接纸架盖门。
- 5 按 

280 卡纸

1 拉下 StapleSmart II 装订完成器盖门。



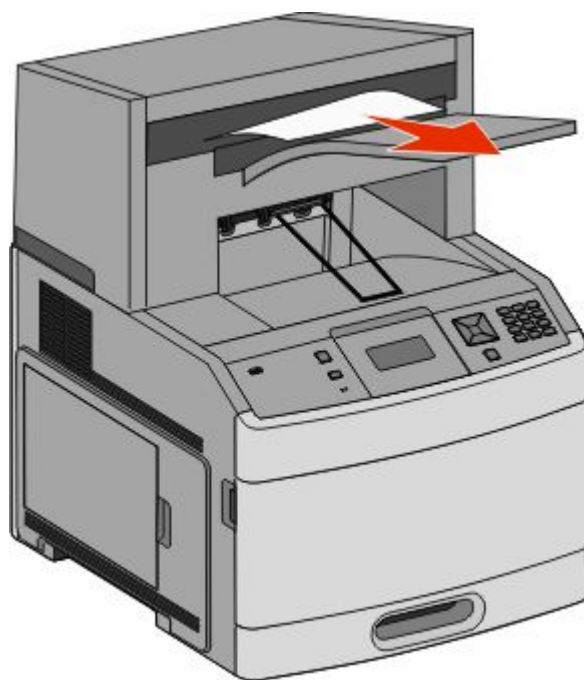
2 取出被卡的纸张。

3 关闭 StapleSmart II 装订完成器盖门。

4 按 。

281 卡纸

1 从装订器接纸架中清除卡纸。

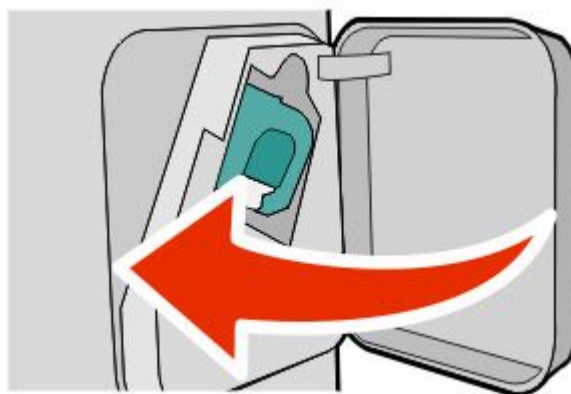


2 按 。

282 卡纸

为防止纸张卡住，当装订器盖门打开时装订器电机不能运行。

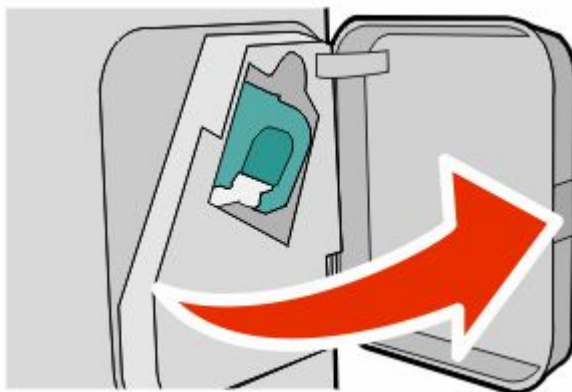
1 关闭装订器盖门，直到它发出 *咔嚓* 一声，卡入到位。



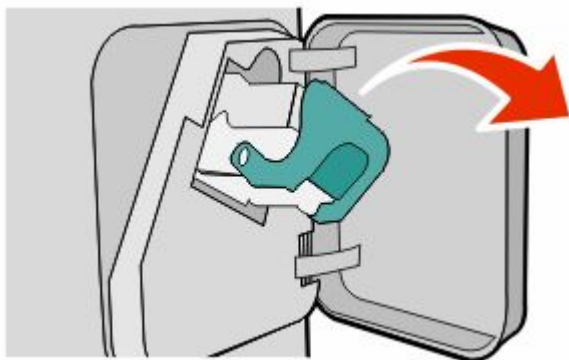
2 按 。

283 订书钉卡住

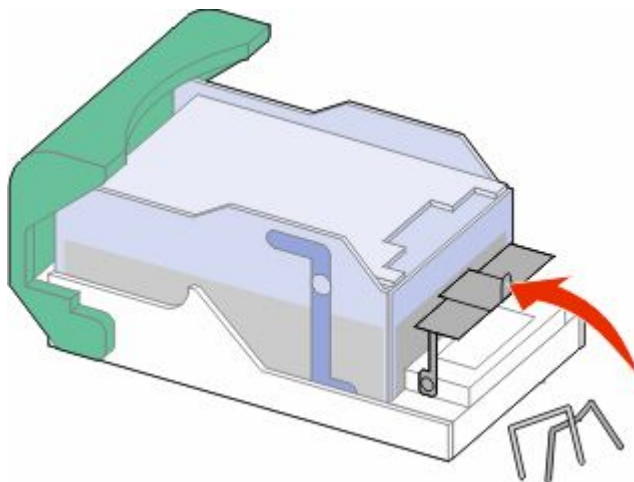
1 按插销来打开装订器盖门。



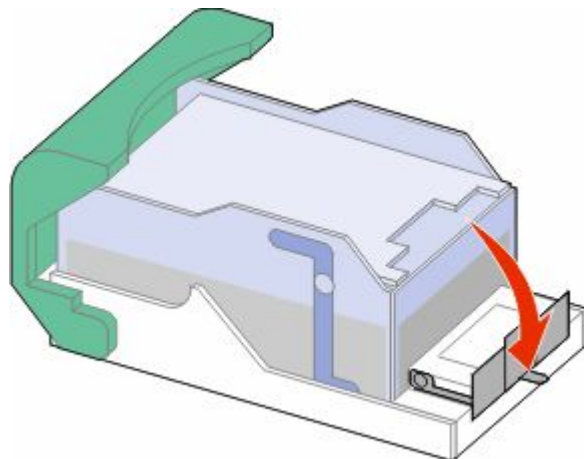
2 向下拉订书钉盒托架的插销，然后将托架拉出打印机。



3 使用金属凸片来抬起订书钉护板，然后取出所有松散的订书钉。




4 向下压订书钉护板，直到它咬合到位。



5 用力将订书钉盒托架推回到装订器部件中，直到订书钉盒托架发出咔嚓一声，卡入到位。

6 关闭装订器盖门。

7 按 。

理解打印机菜单

菜单列表

有许多菜单可让您容易地更改打印机设置：

纸张菜单

默认纸张来源
纸张尺寸/类型
配置多功能进纸器
信封增强
替换尺寸
纸张纹理
纸张重量
加载纸张
自定义类型

Universal 设置

接纸架设置

报告

菜单设置页
设备统计
网络设置页¹
配置文件列表
NetWare 设置页
打印字体
打印目录
资产报告

网络/端口

活动 NIC
标准网络²
标准 USB
并口 <x>
串口 <x>
SMTP 设置

¹ 根据打印机设置，此菜单项显示为“网络设置页”或“网络 <x> 设置页”。

² 根据打印机设置，此菜单项显示为“标准网络”或“网络 <x>”。

安全

混合安全设置
保密打印
磁盘擦除
安全审核日志
设置日期/时间

设置

常规设置
设置菜单
输出菜单
质量菜单
实用程序菜单
XPS 菜单
PDF 菜单
PostScript 菜单
PCL 仿真菜单
HTML 菜单
图像菜单
闪存驱动器菜单

帮助

全部打印
打印质量
打印指南
介质指南
打印缺陷
菜单一览表
信息指南
连接指南
移动指南
耗材指南

纸张菜单

“默认纸张来源”菜单

菜单项	描述
默认纸张来源 进纸匣 <x> 多功能进纸器 信封进纸器 手动纸张 手动信封	为所有打印作业设置默认的纸张来源 注意： <ul style="list-style-type: none">• “进纸匣 1”（标准进纸匣）是出厂默认设置。• 只有已安装的纸张来源将作为菜单设置出现。• 被打印作业选定的纸张来源将覆盖打印作业期间的“默认纸张来源”设置。• 如果两个进纸匣中有相同尺寸和类型的纸张，并且“纸张尺寸”和“纸张类型”设置都相符，则进纸匣被自动连接在一起。当一个进纸匣为空时，作业将使用连接的进纸匣打印。• 必须从“纸张”菜单将“配置多功能进纸器”设置为“盒子”，才能使“多功能进纸器”作为菜单设置出现。

“纸张尺寸/类型”菜单

菜单项	描述
进纸匣 <x> 尺寸 A4 A5 A6 JIS B5 Letter Legal Executive* Oficio* Folio Statement* Universal	指定每个进纸匣中加载的纸张尺寸 注意： <ul style="list-style-type: none">• A4 是国际通用的出厂默认设置。Letter 是美国的出厂默认设置。• 对于带有自动尺寸检测的进纸匣，只出现硬件检测到的尺寸。• 使用此菜单项来配置自动进纸匣连接。如果在两个进纸匣中加载了相同尺寸和类型的纸张，并且“纸张尺寸”和“纸张类型”设置相匹配，则进纸匣被自动连接在一起。当一个进纸匣变空时，作业使用连接的进纸匣打印。• 自动尺寸检测不支持 Oficio、Folio 或 Statement 纸张尺寸。• 2000 页进纸匣支持 A4、Letter 和 Legal 纸张尺寸。

* 仅在“进纸匣尺寸检测”被关闭时出现。如需更多信息，请与客户支持联系。

注意：此菜单中只列出已安装的进纸匣和进纸器。

菜单项	描述
进纸匣 <x> 类型 普通纸张 卡片纸 透明胶片 再生纸 标签 乙烯基标签 铜版纸 信签 预印纸 彩色纸 轻磅纸张 重磅纸张 粗糙/棉纸 自定义类型 <x>	指定每个进纸匣中加载的纸张类型 注意： <ul style="list-style-type: none"> “普通纸张”是进纸匣 1 的出厂默认设置。“自定义类型 <x>”是所有其他进纸匣的出厂默认设置。 如果可用，用户定义的名称将代替“自定义类型 <x>”出现。 使用此菜单项来配置自动进纸匣连接。如果在两个进纸匣中加载了相同尺寸和类型的纸张，并且“纸张尺寸”和“纸张类型”设置相匹配，则进纸匣被自动连接在一起。当一个进纸匣变空时，作业使用连接的进纸匣打印。
多功能进纸器尺寸 A4 A5 A6 JIS B5 Letter Legal Executive Oficio Folio Statement Universal 7 3/4 Envelope 9 Envelope 10 Envelope DL Envelope 其他信封	指定多功能进纸器中加载的纸张尺寸 注意： <ul style="list-style-type: none"> 必须从“纸张”菜单将“配置多功能进纸器”设置为“盒子”，才能使“多功能进纸器尺寸”作为菜单项出现。 A4 是国际通用的出厂默认设置。Letter 是美国的出厂默认设置。 多功能进纸器不会自动检测纸张尺寸。必须设置纸张尺寸值。
* 仅在“进纸匣尺寸检测”被关闭时出现。如需更多信息，请与客户支持联系。 注意： 此菜单中只列出已安装的进纸匣和进纸器。	

菜单项	描述
多功能进纸器类型 普通纸张 卡片纸 透明胶片 再生纸 标签 乙烯基标签 铜版纸 信封 粗糙信封 信签 预印纸 彩色纸 轻磅纸张 重磅纸张 粗糙/棉纸 自定义类型 <x>	指定多功能进纸器中加载的纸张类型 注意： <ul style="list-style-type: none"> • 必须从“纸张”菜单将“配置多功能进纸器”设置为“盒子”，才能使“多功能进纸器类型”作为菜单项出现。 • “普通纸张”是出厂默认设置。
信封进纸器尺寸 7 3/4 Envelope 9 Envelope 10 Envelope DL Envelope 其他信封	指定信封进纸器中加载的信封尺寸 注意： DL Envelope 是国际通用的出厂默认设置。10 Envelope 是美国的出厂默认设置。
信封进纸器类型 信封 粗糙信封 自定义类型 <x>	指定信封进纸器中加载的信封类型 注意： <ul style="list-style-type: none"> • “信封”是出厂默认设置。 • 可以用“自定义类型”设置保存最多 6 种信封类型。
手动纸张尺寸 A4 A5 A6 JIS B5 Letter Legal Executive Oficio Folio Statement Universal	指定被手动加载的纸张尺寸 注意： A4 是国际通用的出厂默认设置。Letter 是美国的出厂默认设置。
* 仅在“进纸匣尺寸检测”被关闭时出现。如需更多信息，请与客户支持联系。 注意： 此菜单中只列出已安装的进纸匣和进纸器。	

菜单项	描述
手动纸张类型 普通纸张 卡片纸 透明胶片 再生纸 标签 乙烯基标签 铜版纸 信签 预印纸 彩色纸 轻磅纸张 重磅纸张 粗糙/棉纸 自定义类型 <x>	指定被手动加载的纸张类型 注意： “普通纸张”是出厂默认设置。
手动信封尺寸 7 3/4 Envelope 9 Envelope 10 Envelope DL Envelope 其他信封	指定被手动加载的信封尺寸 注意： DL Envelope 是国际通用的出厂默认设置。10 Envelope 是美国的出厂默认设置。
手动信封类型 信封 粗糙信封 自定义类型 <x>	指定被手动加载的信封类型 注意： “信封”是出厂默认设置。
* 仅在“进纸匣尺寸检测”被关闭时出现。如需更多信息，请与客户支持联系。 注意： 此菜单中只列出已安装的进纸匣和进纸器。	

“配置多功能进纸器”菜单

菜单项	描述
配置多功能进纸器 盒子 手动 首选	确定打印机何时选择多功能进纸器中的纸张 注意： <ul style="list-style-type: none"> “盒子”是出厂默认设置。 “盒子”设置将多功能进纸器配置为自动纸张来源。 当选择“手动”时，多功能进纸器只能被用于手动送入打印作业。 如果将纸张加载到多功能进纸器中并且选择“首选”，那么将总是先从多功能进纸器送入纸张。

信封增强

信封调节器能明显减少一些信封的褶皱。

菜单项	描述
信封增强	启用或禁用信封调节器
关	注意： <ul style="list-style-type: none">• 出厂默认设置是 5。• 如果降低噪音比减少褶皱更重要，则降低设置。
1（最少）	
2	
3	
4	
5	
6（最多）	

“替换尺寸”菜单

菜单项	描述
替换尺寸	如果请求的纸张尺寸不可用，用指定的纸张尺寸替换
关	注意： <ul style="list-style-type: none">• “所有列出的尺寸”是出厂默认设置。允许所有可用的替换。• “关”设置表示不允许尺寸替换。• 设置替换让作业打印，但不出现“更改纸张”消息。
Statement/A5	
Letter/A4	
所有列出的尺寸	

“纸张纹理”菜单

菜单项	描述
普通纸张纹理	指定在特定进纸匣中加载的纸张的相对纹理
平滑	注意： “正常”是出厂默认设置。
正常	
粗糙	
卡片纸纹理	指定在特定进纸匣中加载的卡片纸的相对纹理
平滑	注意： <ul style="list-style-type: none">• “正常”是出厂默认设置。• 设置仅在卡片纸被支持时出现。
正常	
粗糙	
透明胶片纹理	指定在特定进纸匣中加载的透明胶片的相对纹理
平滑	注意： “正常”是出厂默认设置。
正常	
粗糙	
再生纸纹理	指定在特定进纸匣中加载的再生纸的相对纹理
平滑	注意： “正常”是出厂默认设置。
正常	
粗糙	

菜单项	描述
标签纹理 平滑 正常 粗糙	指定在特定进纸匣中加载的标签的相对纹理 注意： <ul style="list-style-type: none"> “正常”是出厂默认设置。 支持偶尔使用专为激光打印机设计的单面纸标签：每个月不多于 20 张标签。不支持乙烯基、药品和双层标签。
铜版纸纹理 平滑 正常 粗糙	指定在特定进纸匣中加载的纸张的相对纹理 注意： “粗糙”是出厂默认设置。
信封纹理 平滑 正常 粗糙	指定在特定进纸匣中加载的信封的相对纹理 注意： “正常”是出厂默认设置。
粗糙信封纹理 平滑 正常 粗糙	指定在特定进纸匣中加载的粗糙信封的相对纹理 注意： “粗糙”是出厂默认设置。
信签纹理 平滑 正常 粗糙	指定在特定进纸匣中加载的纸张的相对纹理 注意： “正常”是出厂默认设置。
预印纸纹理 平滑 正常 粗糙	指定在特定进纸匣中加载的纸张的相对纹理 注意： “正常”是出厂默认设置。
彩色纸纹理 平滑 正常 粗糙	指定在特定进纸匣中加载的纸张的相对纹理 注意： “正常”是出厂默认设置。
轻磅纸张纹理 平滑 正常 粗糙	指定在特定进纸匣中加载的纸张的相对纹理 注意： “正常”是出厂默认设置。
重磅纸张纹理 平滑 正常 粗糙	指定在特定进纸匣中加载的纸张的相对纹理 注意： “正常”是出厂默认设置。
粗糙纸张纹理 平滑 正常 粗糙	指定在特定进纸匣中加载的纸张的相对纹理 注意： “粗糙”是出厂默认设置。

菜单项	描述
自定义 <x> 纹理 平滑 正常 粗糙	指定在特定进纸匣中加载的自定义纸张的相对纹理 注意： “正常”是出厂默认设置。

“纸张重量”菜单

菜单项	描述
普通纸张重量 轻 正常 重	指定在特定进纸匣中加载的纸张的相对重量 注意： “正常”是出厂默认设置。
卡片纸重量 轻 正常 重	指定在特定进纸匣中加载的卡片纸的相对重量 注意： “正常”是出厂默认设置。
透明胶片重量 轻 正常 重	指定在特定进纸匣中加载的纸张的相对重量 注意： “正常”是出厂默认设置。
再生纸重量 轻 正常 重	指定在特定进纸匣中加载的再生纸的相对重量 注意： “正常”是出厂默认设置。
标签重量 轻 正常 重	指定在特定进纸匣中加载的标签的相对重量 注意： <ul style="list-style-type: none"> “正常”是出厂默认设置。 支持偶尔使用专为激光打印机设计的单面纸标签：每个月不多于 20 张标签。不支持乙烯基、药品和双层标签。
铜版纸重量 轻 正常 重	指定在特定进纸匣中加载的纸张的相对重量 注意： “正常”是出厂默认设置。
信封重量 轻 正常 重	指定在特定进纸匣中加载的信封的相对重量 注意： “正常”是出厂默认设置。
粗糙信封重量 轻 正常 重	指定在特定进纸匣中加载的粗糙信封的相对重量 注意： “正常”是出厂默认设置。

菜单项	描述
信笺重量 轻 正常 重	指定在特定进纸匣中加载的纸张的相对重量 注意： “正常”是出厂默认设置。
预印纸重量 轻 正常 重	指定在特定进纸匣中加载的纸张的相对重量 注意： “正常”是出厂默认设置。
彩色纸重量 轻 正常 重	指定在特定进纸匣中加载的纸张的相对重量 注意： “正常”是出厂默认设置。
轻磅纸张重量 轻	指定在特定进纸匣中加载的纸张的相对重量
重磅纸张重量 重	指定在特定进纸匣中加载的纸张的相对重量
粗糙纸张重量 轻 正常 重	指定在特定进纸匣中加载的纸张的相对重量 注意： “正常”是出厂默认设置。
自定义 <x> 轻 正常 重	指定在特定进纸匣中加载的自定义纸张类型的相对重量 注意： <ul style="list-style-type: none"> “正常”是出厂默认设置。 设置仅在自定义类型被支持时出现。

“加载纸张”菜单

对于单面或两面（双面）打印，进纸匣要求不同的加载纸张方式。但是，如果指定的纸张按双面打印方向加载，“双面打印”设置将允许正确打印单面或两面（双面）打印作业而不需要重新加载纸张。当从 Windows 中的“打印属性”或 Macintosh 中的“打印”对话框选择单面打印时，将插入一个空白页以使单面作业正确打印。

注意：

- 为一种纸张类型选择设置将不会影响其他纸张类型。
- 要将所有打印作业的打印机默认值设置为双面打印，请使用“输出”菜单。
- 如需有关纸张加载方向的信息，请参阅第 48 页“加载纸张和特殊介质”。

菜单项	描述
加载卡片纸 双面打印 关	当选择“双面打印”时，如果“卡片纸”以双面打印方向加载到进纸匣中，可以打印单面作业。 当选择“关”时，“卡片纸”必须根据打印作业来以单面或两面打印方向加载。 注意： “关”是出厂默认设置。

菜单项	描述
加载再生纸 双面打印 关	当选择“双面打印”时，如果“再生纸”以双面打印方向加载到进纸匣中，可以打印单面作业。当选择“关”时，“再生纸”必须根据打印作业来以单面或两面打印方向加载。 注意： “关”是出厂默认设置。
加载标签 双面打印 关	当选择“双面打印”时，如果“标签”以双面打印方向加载到进纸匣中，可以打印单面作业。当选择“关”时，“标签”必须根据打印作业来以单面或两面打印方向加载。 注意： “关”是出厂默认设置。
加载乙烯基标签 双面打印 关	当选择“双面打印”时，如果“乙烯基标签”以双面打印方向加载到进纸匣中，可以打印单面作业。当选择“关”时，“乙烯基标签”必须根据打印作业来以单面或两面打印方向加载。 注意： “关”是出厂默认设置。
加载铜版纸 双面打印 关	当选择“双面打印”时，如果“铜版纸”以双面打印方向加载到进纸匣中，可以打印单面作业。当选择“关”时，“铜版纸”必须根据打印作业来以单面或两面打印方向加载。 注意： “关”是出厂默认设置。
加载信签 双面打印 关	当选择“双面打印”时，如果“信签”以双面打印方向加载到进纸匣中，可以打印单面作业。当选择“关”时，“信签”必须根据打印作业来以单面或两面打印方向加载。 注意： “关”是出厂默认设置。
加载预印纸 双面打印 关	当选择“双面打印”时，如果“预印纸”以双面打印方向加载到进纸匣中，可以打印单面作业。当选择“关”时，“预印纸”必须根据打印作业来以单面或两面打印方向加载。 注意： “关”是出厂默认设置。
加载彩色纸 双面打印 关	当选择“双面打印”时，如果“彩色纸”以双面打印方向加载到进纸匣中，可以打印单面作业。当选择“关”时，“彩色纸”必须根据打印作业来以单面或两面打印方向加载。 注意： “关”是出厂默认设置。
加载轻磅纸张 双面打印 关	当选择“双面打印”时，如果“轻磅纸张”以双面打印方向加载到进纸匣中，可以打印单面作业。当选择“关”时，“轻磅纸张”必须根据打印作业来以单面或两面打印方向加载。 注意： “关”是出厂默认设置。
加载重磅纸张 双面打印 关	当选择“双面打印”时，如果“重磅纸张”以双面打印方向加载到进纸匣中，可以打印单面作业。当选择“关”时，“重磅纸张”必须根据打印作业来以单面或两面打印方向加载。 注意： “关”是出厂默认设置。
加载粗糙纸张 双面打印 关	当选择“双面打印”时，如果“粗糙纸张”以双面打印方向加载到进纸匣中，可以打印单面作业。当选择“关”时，“粗糙纸张”必须根据打印作业来以单面或两面打印方向加载。 注意： “关”是出厂默认设置。
加载自定义 <x> 双面打印 关	当选择“双面打印”时，如果“自定义 <x>”纸张以双面打印方向加载到进纸匣中，可以打印单面作业。当选择“关”时，“自定义 <x>”纸张必须根据打印作业来以单面或两面打印方向加载。 注意： <ul style="list-style-type: none"> “关”是出厂默认设置。 “加载自定义 &lt;x&gt;”仅在自定义类型被支持时可用。

“自定义类型”菜单

菜单项	描述
自定义类型 <x> 纸张 卡片纸 透明胶片 标签 信封	将纸张或特殊介质类型关联到出厂默认的 自定义类型 <x> 名称，或者从“内嵌的 Web 服务器”或 MarkVision Professional 创建的用户定义的“自定义名称” 注意： <ul style="list-style-type: none"> “纸张”是出厂默认设置。 自定义介质类型必须被选定的进纸匣或多功能进纸器支持才能从该来源打印。 支持偶尔使用专为激光打印机设计的单面纸标签：每个月不多于 20 张标签。不支持乙烯基、药品和双层标签。
再生纸 纸张 卡片纸 透明胶片 标签 信封	当在其他菜单中选择“再生纸”设置时，指定纸张类型 注意： <ul style="list-style-type: none"> “纸张”是出厂默认设置。 自定义介质类型必须被选定的进纸匣或多功能进纸器支持才能从该来源打印。 支持偶尔使用专为激光打印机设计的单面纸标签：每个月不多于 20 张标签。不支持乙烯基、药品和双层标签。

“Universal 设置”菜单

这些菜单项被用于指定“Universal 纸张尺寸”的高度、宽度和进纸方向。“Universal 纸张尺寸”是用户定义的纸张尺寸设置。它和其他纸张尺寸设置列在一起，并包含类似选项，例如对双面打印和在一张纸上打印多个页面的支持。

菜单项	描述
度量单位 英寸 毫米	指定度量单位 注意： <ul style="list-style-type: none"> “英寸”是美国的出厂默认设置。 “毫米”是国际通用的出厂默认设置。
纵向宽度 3 - 14 英寸 76 - 360 毫米	设置纵向宽度 注意： <ul style="list-style-type: none"> 如果宽度超过最大值，打印机使用允许的最大宽度。 8.5 英寸是美国的出厂默认设置。英寸值可以以 0.01 英寸为单位递增。 216 毫米是国际通用的出厂默认设置。毫米值可以以 1 毫米为单位递增。
纵向高度 3 - 14 英寸 76 - 360 毫米	设置纵向高度 注意： <ul style="list-style-type: none"> 如果高度超过最大值，打印机使用允许的最大高度。 14 英寸是美国的出厂默认设置。英寸值可以以 0.01 英寸为单位递增。 356 毫米是国际通用的出厂默认设置。毫米值可以以 1 毫米为单位递增。

菜单项	描述
进纸方向 短边 长边	如果可以按任一方向加载纸张，指定进纸方向 注意： <ul style="list-style-type: none"> • “短边”是出厂默认设置。 • “长边”仅在最长边小于进纸匣中支持的最大长度时出现。

“接纸架设置”菜单

菜单项	描述
接纸架 标准接纸架 接纸架 <x>	指定默认接纸架 注意： “标准接纸架”是出厂默认设置。
配置接纸架 邮箱 连接 邮箱溢出 连接选件 类型分配	指定接纸架的配置选项 注意： <ul style="list-style-type: none"> • “邮箱”是出厂默认设置。 • 除非“连接选件”被选定，否则分配了相同名称的接纸架被自动连接在一起。 • “邮箱”设置将每一个接纸架视为单独的邮箱。 • “连接”设置将所有可用的接纸架连接在一起。 • “连接选件”设置将除标准接纸架之外的所有可用接纸架连接在一起，并且此设置仅在至少安装了两个接纸架选件时才出现。 • “类型分配”设置将每一种纸张类型分配到一个接纸架或已连接的接纸架组。
溢出接纸架 标准接纸架 接纸架 <x>	当指定接纸架装满时，指定备用的接纸架 注意： “标准接纸架”是出厂默认设置。
分配类型/接纸架 普通纸张接纸架 卡片纸接纸架 透明胶片接纸架 再生纸接纸架 标签接纸架 铜版纸接纸架 信封接纸架 粗糙信封接纸架 信签接纸架 预印纸接纸架 彩色纸接纸架 轻磅纸张接纸架 重磅纸张接纸架 粗糙/棉纸接纸架 自定义 <x> 接纸架	为每一种支持的纸张类型选择接纸架 每种类型的可用选择为： 禁用 标准接纸架 接纸架 <x> 注意： <ul style="list-style-type: none"> • “标准接纸架”是出厂默认设置。 • 支持偶尔使用专为激光打印机设计的单面纸标签：每个月不多于 20 张标签。不支持乙烯基、药品和双层标签。

“报告”菜单

菜单项	描述
菜单设置页	打印包含有关进纸匣中加载的纸张、已安装内存、总页数、警报、超时、打印机控制面板语言、TCP/IP 地址、耗材状态、网络连接状态的信息以及其他信息的报告
设备统计	打印包含打印机统计信息，例如耗材信息和有关打印页面详细信息的报告
网络设置页	打印包含有关网络打印机设置信息，例如 TCP/IP 地址信息的报告 注意： 此菜单项仅对于网络打印机或连接到打印服务器的打印机出现。
网络 <x> 设置页	打印包含有关网络打印机设置信息，例如 TCP/IP 地址信息的报告 注意： <ul style="list-style-type: none">• 此菜单项仅在安装了多个网络选件时可用。• 此菜单项仅对于网络打印机或连接到打印服务器的打印机出现。
配置文件列表	打印存储在打印机中的配置文件列表
NetWare 设置页	打印包含有关网络设置的 NetWare 特定信息的报告 注意： 此菜单项仅对于安装了内置式打印服务器的打印机出现。
打印字体 PCL 字体 PostScript 字体	用英语打印可用于打印机中当前设置的打印机语言的所有字体的报告 注意： 对于 PCL 和 PostScript 仿真提供了单独的字体列表。每一个仿真报告包含有关每种语言的可用字体的打印示例和信息。
打印目录	打印存储在闪存卡选件或打印机硬盘上的所有资源列表 注意： <ul style="list-style-type: none">• “作业缓冲区大小”必须设置为 100%。• 闪存选件或打印机硬盘必须安装正确，并且工作正常。
资产报告	打印包含资产信息，包括打印机序列号和型号名称的报告。报告包含能被扫描到资产数据库中的文本和 UPC 条形码。

“网络/端口”菜单

活动 NIC 菜单

菜单项	描述
活动 NIC 自动 <可用网卡列表>	注意： <ul style="list-style-type: none">• “自动”是出厂默认设置。• 此菜单项仅在网卡选件已安装时才出现。

“标准网络”或“网络 <x>”菜单

注意：仅活动端口出现在此菜单中；所有不活动端口都被忽略。

菜单项	描述
PCL 智能切换 开 关	设置打印机在打印作业需要 PCL 仿真时自动切换到 PCL 仿真，而不管默认的打印机语言是什么 注意： <ul style="list-style-type: none"> “开”是出厂默认设置。 当使用“关”设置时，打印机不检查输入的数据。 当使用“关”设置时，如果“PS 智能切换”设置为“开”，打印机将使用 PostScript 仿真。如果“PS 智能切换”设置为“关”，打印机将使用“设置”菜单中指定的默认打印机语言。
PS 智能切换 开 关	设置打印机在打印作业需要 PS 仿真时自动切换到 PS 仿真，而不管默认的打印机语言是什么 注意： <ul style="list-style-type: none"> “开”是出厂默认设置。 当使用“关”设置时，打印机不检查输入的数据。 当使用“关”设置时，如果“PCL 智能切换”设置为“开”，打印机将使用 PCL 仿真。如果“PCL 智能切换”设置为“关”，打印机将使用“设置”菜单中指定的默认打印机语言。
NPA 模式 关 自动	设置打印机按照 NPA 协议定义的惯例执行双向通信所要求的特殊处理 注意： <ul style="list-style-type: none"> “自动”是出厂默认设置。 从打印机控制面板更改此设置，然后退出菜单会使打印机重新启动。菜单选择被更新。
网络缓冲区 自动 3K 至 <允许的最大值>	设置网络输入缓冲区的大小 注意： <ul style="list-style-type: none"> “自动”是出厂默认设置。 值可以以 1k 为单位进行调整。 允许的最大值由打印机中的内存数量，其他连接缓冲区的大小，以及“资源保存”是设置为“开”还是“关”决定。 要增加网络缓冲区的最大值，可禁用并口、串口和 USB 缓冲区或减小它们的大小设置值。 从打印机控制面板更改此设置，然后退出菜单会使打印机重新启动。菜单选择被更新。
作业缓存 关 开 自动	在打印前将作业暂时保存在打印机硬盘上。此菜单仅在已格式化的硬盘已安装时出现。 注意： <ul style="list-style-type: none"> “关”是出厂默认设置。 使用“开”设置将作业缓存到打印机硬盘上。此菜单选项仅在已格式化的硬盘已安装并且无故障时出现。 “自动”设置仅在打印机忙于处理从其他输入端口接收的数据时，才缓存打印作业。 从打印机控制面板更改此设置，然后退出菜单会使打印机重新启动。菜单选择被更新。

菜单项	描述
Mac 二进制 PS 开 关 自动	设置打印机处理 Macintosh 二进制 PostScript 打印作业 注意: <ul style="list-style-type: none"> • “自动”是出厂默认设置。 • “关”设置使用标准协议来过滤打印作业。 • “开”设置处理原始的二进制 PostScript 打印作业。
标准网络设置 报告或网络报告 网卡 TCP/IP IPv6 AppleTalk NetWare LexLink 网络 <x> 设置 报告或网络报告 网卡 TCP/IP IPv6 无线 AppleTalk NetWare LexLink	如需网络设置菜单的描述和设置，请参阅下列内容： <ul style="list-style-type: none"> • 第104页““网络报告”菜单” • 第104页““网卡”菜单” • 第105页“TCP/IP 菜单” • 第106页“IPv6 菜单” • 第107页““无线”菜单” • 第107页“AppleTalk 菜单” • 第107页“NetWare 菜单” • 第108页“LexLink 菜单” 注意: “无线”菜单仅在打印机连接到无线网络时出现。

“网络报告”菜单

此菜单可以从“网络/端口”菜单获得：

网络/端口 → 标准网络或网络 <x> → 标准网络设置或网络 <x> 设置 → 报告或网络报告

菜单项	描述
打印设置页 打印 NetWare 设置页	打印包含有关当前网络设置信息的报告 注意: <ul style="list-style-type: none"> • 设置页包含有关网络打印机设置的信息，例如 TCP/IP 地址。 • “NetWare 设置页”菜单项仅在支持 NetWare 的型号上出现，并显示有关 NetWare 设置的信息。

“网卡”菜单

此菜单可以从“网络/端口”菜单获得：

网络/端口 → 标准网络或网络 <x> → 标准网络设置或网络 <x> 设置 → 网卡

菜单项	描述
查看网卡状态 已连接 未连接	让您查看网卡的连接状态
查看网卡速度	让您查看当前活动网卡的速度
网络地址 UAA LAA	让您查看网络地址
作业超时 0-225 秒	设置网络打印作业在被取消之前能持续的时间，以秒为单位 注意： <ul style="list-style-type: none"> • 90 秒是出厂默认设置。 • 设置值为 0 将禁用超时。 • 如果选择 1 - 9 中的值，设置将被保存为 10。
标题页 关 开	允许打印机打印标题页 注意： “关”是出厂默认设置。

TCP/IP 菜单

请使用下列菜单项来查看或设置 TCP/IP 信息。

注意：此菜单仅对网络型号或连接到打印服务器的打印机可用。

此菜单可以从“网络/端口”菜单获得：

网络/端口 → 标准网络或网络 <x> → 标准网络设置或网络 <x> 设置 → TCP/IP

菜单项	描述
激活 开 关	激活 TCP/IP 注意： “开”是出厂默认设置。
查看主机名	让您查看当前的 TCP/IP 主机名 注意： 这只能从“内嵌的 Web 服务器”进行更改。
IP 地址	让您查看或更改当前的 TCP/IP 地址 注意： 手动设置 IP 地址将“启用 DHCP”和“启用自动 IP”设置为“关”。它在支持 BOOTP 和 RARP 的系统上也将“启用 BOOTP”和“启用 RARP”设置为“关”。
掩码	让您查看或更改当前的 TCP/IP 掩码
网关	让您查看或更改当前的 TCP/IP 网关
启用 DHCP 开 关	指定 DHCP 地址和参数分配设置

菜单项	描述
启用 RARP 开关	指定 RARP 地址分配设置 注意： “开”是出厂默认设置。
启用 BOOTP 开关	指定 BOOTP 地址分配设置 注意： “开”是出厂默认设置。
AutoIP 是否	指定“零配置网络连接”设置 注意： “是”为出厂默认设置。
启用 FTP/TFTP 是否	启用内置的 FTP 服务器，允许您使用文件传输协议将文件发送给打印机。 注意： “是”为出厂默认设置。
启用 HTTP 服务器 是否	启用内置的 web 服务器（内嵌的 Web 服务器）。当启用后，能够使用 Web 浏览器来远程监视和管理打印机。 注意： “是”为出厂默认设置。
WINS 服务器地址	让您查看或更改当前的 WINS 服务器地址
DNS 服务器地址	让您查看或更改当前的 DNS 服务器地址

IPv6 菜单

请使用下列菜单项来查看或设置网际协议第 6 版（IPv6）信息。

注意：此菜单仅对网络型号或连接到打印服务器的打印机可用。

此菜单可以从“网络/端口”菜单获得：

网络/端口 → 标准网络或网络 <x> → 标准网络设置或网络 <x> 设置 → IPv6

菜单项	描述
启用 IPv6 开关	在打印机中启用 IPv6 注意： “开”是出厂默认设置。
自动配置 开关	指定网络适配器是否接受由路由器提供的自动 IPv6 地址配置输入项 注意： “开”是出厂默认设置。
查看主机名 查看地址 查看路由器地址	让您查看当前设置 注意： 这些设置只能从“内嵌的 Web 服务器”更改。
启用 DHCPv6 开关	在打印机中启用 DHCPv6 注意： “开”是出厂默认设置。

“无线”菜单

请使用下列菜单项来查看或配置内置式无线打印服务器的设置。

注意：此菜单仅对连接到无线网络的型号可用。

此菜单可以从“网络/端口”菜单获得：

网络/端口 → 网络 <x> → 网络 <x> 设置 → 无线

菜单项	描述
网络模式 Infrastructure Ad hoc	指定网络模式 注意： <ul style="list-style-type: none">• Infrastructure 模式让打印机使用访问点来访问网络。• Ad hoc 是出厂默认设置。Ad hoc 模式将打印机配置为在它和计算机之间直接进行无线网络连接。
兼容性 802.11n 802.11b/g 802.11b/g/n	指定无线网络的无线标准
选择网络 <可用网络列表>	让您为打印机选择要使用的可用网络
查看信号质量	让您查看无线连接的质量
查看安全模式	让您查看无线连接的加密方法。“禁用”指出无线网络未被加密。

AppleTalk 菜单

此菜单可以从“网络/端口”菜单获得：

网络/端口 → 标准网络或网络 <x> → 标准网络设置或网络 <x> 设置 → AppleTalk

菜单项	描述
激活 开 关	激活 AppleTalk 支持 注意： “开”是出厂默认设置。
查看名称	显示已分配的 AppleTalk 名称 注意： 名称只能从“内嵌的 Web 服务器”进行更改。
查看地址	显示已分配的 AppleTalk 地址 注意： 地址只能从“内嵌的 Web 服务器”进行更改。
设置域 <网络上可用的域列表>	提供一份网络上可用的 AppleTalk 域列表 注意： 默认设置是网络的默认域。如果不存在默认域，则标有 * 的域是默认设置。

NetWare 菜单

此菜单可以从“网络/端口”菜单获得：

网络/端口 → 标准网络或网络 <x> → 标准网络设置或网络 <x> 设置 → NetWare

菜单项	描述
激活 是 否	激活 NetWare 支持 注意： “否”是出厂默认设置。
查看注册名	让您查看已分配的 NetWare 注册名 注意： 这只能从“内嵌的 Web 服务器”进行更改。
打印模式	让您查看已分配的 NetWare 打印模式 注意： 这只能从“内嵌的 Web 服务器”进行更改。
网络号	让您查看已分配的 NetWare 网络号 注意： 这只能从“内嵌的 Web 服务器”进行更改。
选择 SAP 帧 Ethernet 802.2 Ethernet 802.3 Ethernet Type II Ethernet SNAP	启用以太网帧类型设置 注意： “开”是所有菜单项的出厂默认设置。
数据包猝发传输 是 否	通过允许与 NetWare 服务器之间传输和确认多个数据包来减少网络通信量 注意： “是”为出厂默认设置。
NSQ/GSQ 模式 是 否	指定 NSQ/GSQ 模式设置 注意： “是”为出厂默认设置。

LexLink 菜单

此菜单可以从“网络/端口”菜单获得：

网络/端口 → 标准网络或网络 <x> → 标准网络设置或网络 <x> 设置 → LexLink 菜单

菜单项	描述
激活 开 关	激活 LexLink 支持 注意： “关”是出厂默认设置。
查看别名	让您查看已分配的 LexLink 别名 注意： LexLink 别名只能从“内嵌的 Web 服务器”进行更改。

标准 USB 菜单

菜单项	描述
PCL 智能切换 开 关	设置打印机在通过 USB 端口接收的打印作业需要 PCL 仿真时自动切换到 PCL 仿真，而不管默认的打印机语言是什么 注意： <ul style="list-style-type: none"> “开”是出厂默认设置。 当使用“关”设置时，打印机不检查输入的数据。 当使用“关”设置时，如果“PS 智能切换”设置为“开”，打印机将使用 PostScript 仿真。如果“PS 智能切换”设置为“关”，打印机将使用“设置”菜单中指定的默认打印机语言。
PS 智能切换 开 关	设置打印机在通过 USB 端口接收的打印作业需要 PS 仿真时自动切换到 PS 仿真，而不管默认的打印机语言是什么 注意： <ul style="list-style-type: none"> “开”是出厂默认设置。 当使用“关”设置时，打印机不检查输入的数据。 当使用“关”设置时，如果“PCL 智能切换”设置为“开”，打印机将使用 PCL 仿真。如果“PCL 智能切换”设置为“关”，打印机将使用“设置”菜单中指定的默认打印机语言。
NPA 模式 开 关 自动	设置打印机按照 NPA 协议定义的惯例执行双向通信所要求的特殊处理 注意： <ul style="list-style-type: none"> “自动”是出厂默认设置。 从打印机控制面板更改此设置，然后退出菜单会使打印机重新启动。菜单选择被更新。
USB 缓冲区 禁用 自动 3K 至 <允许的最大值>	设置 USB 输入缓冲区的大小 注意： <ul style="list-style-type: none"> “自动”是出厂默认设置。 “禁用”设置将关闭作业缓存。在恢复正常的处理之前，任何已经缓存到硬盘上的作业都会被打印出来。 USB 缓冲区大小的值可以以 1K 为单位进行调整。 允许的最大值由打印机中的内存数量，其他连接缓冲区的大小，以及“资源保存”是设置为“开”还是“关”决定。 要增加 USB 缓冲区的最大值，可禁用并口、串口和网络缓冲区或减小它们的大小设置值。 从打印机控制面板更改此设置，然后退出菜单会使打印机重新启动。菜单选择被更新。

菜单项	描述
作业缓存 关 开 自动	在打印前将作业暂时保存在打印机硬盘上 注意: <ul style="list-style-type: none"> “关”是出厂默认设置。 使用“开”设置将作业缓存到打印机硬盘上。 “自动”设置仅在打印机忙于处理从其他输入端口接收的数据时，才缓存打印作业。 从打印机控制面板更改此设置，然后退出菜单会使打印机重新启动。菜单选择被更新。
Mac 二进制 PS 开 关 自动	设置打印机处理 Macintosh 二进制 PostScript 打印作业 注意: <ul style="list-style-type: none"> “自动”是出厂默认设置。 “关”设置使用标准协议来过滤打印作业。 “开”设置处理原始的二进制 PostScript 打印作业。
ENA 上的 USB ENA 地址 ENA 掩码 ENA 网关	设置使用 USB 电缆连接到打印机的外置式打印服务器的网络地址、掩码和网关信息。 注意: 此菜单项仅在打印机通过 USB 端口连接到外置式打印服务器时可用。

“并口 <x>”菜单

此菜单仅在可选的并口卡已安装时出现。

菜单项	描述
PCL 智能切换 开 关	设置打印机在一项通过并口接收的打印作业需要 PCL 仿真时是否自动切换到 PCL 仿真，而不管默认的打印机语言是什么 注意: <ul style="list-style-type: none"> “开”是出厂默认设置。 当使用“关”设置时，打印机不检查输入的数据。 当使用“关”设置时，如果“PS 智能切换”设置为“开”，打印机将使用 PostScript 仿真。如果“PS 智能切换”设置为“关”，打印机将使用“设置”菜单中指定的默认打印机语言。
PS 智能切换 开 关	设置打印机在一项通过并口接收的打印作业需要 PS 仿真时是否自动切换到 PS 仿真，而不管默认的打印机语言是什么 注意: <ul style="list-style-type: none"> “开”是出厂默认设置。 当使用“关”设置时，打印机不检查输入的数据。 当使用“关”设置时，如果“PCL 智能切换”设置为“开”，打印机将使用 PCL 仿真。如果“PCL 智能切换”设置为“关”，打印机将使用“设置”菜单中指定的默认打印机语言。

菜单项	描述
NPA 模式 开 关 自动	设置打印机按照 NPA 协议定义的惯例执行双向通信所要求的特殊处理 注意: <ul style="list-style-type: none"> “自动”是出厂默认设置。 从打印机控制面板更改此设置，然后退出菜单会使打印机重新启动。菜单选择被更新。
并口缓冲区 禁用 自动 3K 至 <允许的最大值>	设置并口输入缓冲区的大小 注意: <ul style="list-style-type: none"> “自动”是出厂默认设置。 “禁用”设置将关闭作业缓存。在恢复正常的处理之前，任何已经缓存到硬盘上的作业都会被打印出来。 并口缓冲区大小设置可以以 1K 为单位进行调整。 允许的最大值由打印机中的内存数量，其他连接缓冲区的大小，以及“资源保存”是设置为“开”还是“关”决定。 要增加并口缓冲区的最大值，可禁用 USB、串口和网络缓冲区或减小它们的大小设置值。 从打印机控制面板更改此设置，然后退出菜单会使打印机重新启动。菜单选择被更新。
作业缓存 关 开 自动	在打印前将作业暂时保存在打印机硬盘上 注意: <ul style="list-style-type: none"> “关”是出厂默认设置。 “关”设置不将打印作业缓存到打印机硬盘上。 “开”设置将作业缓存到打印机硬盘上。 “自动”设置仅在打印机忙于处理从其他输入端口接收的数据时，才缓存打印作业。 从打印机控制面板更改此设置，然后退出菜单会使打印机重新启动。菜单选择被更新。
高级状态 开 关	启用通过并口的双向通信 注意: <ul style="list-style-type: none"> “开”是出厂默认设置。 “关”设置禁用并口数据流通。
协议 标准 快速字节	指定并口协议 注意: <ul style="list-style-type: none"> “快速字节”是出厂默认设置。它提供与大多数现有并口的兼容性并且是推荐设置。 “标准”设置尝试解决并口通信问题。
承认初始化 开 关	确定打印机是否承认来自计算机的打印机硬件初始化请求 注意: <ul style="list-style-type: none"> “关”是出厂默认设置。 计算机通过从并口激活初始化信号来请求初始化。许多个人计算机每次开机时都激活初始化信号。

菜单项	描述
并行模式 2 开 关	确定并口数据是在脉冲波形的上升沿还是下降沿被采样 注意: <ul style="list-style-type: none"> “开”是出厂默认设置。 此菜单仅在标准或可选并口可用时出现。
Mac 二进制 PS 开 关 自动	设置打印机处理 Macintosh 二进制 PostScript 打印作业 注意: <ul style="list-style-type: none"> “自动”是出厂默认设置。 “关”设置使用标准协议来过滤打印作业。 “开”设置处理原始的二进制 PostScript 打印作业。
ENA 上的并口 ENA 地址 ENA 掩码 ENA 网关	设置使用并口电缆连接到打印机的外置式打印服务器的网络地址、掩码和网关信息。 注意: 此菜单项仅在打印机通过并口连接到外置式打印服务器时可用。

“串口 <x>”菜单

此菜单仅在可选的串口卡已安装时出现。

菜单项	描述
PCL 智能切换 开 关	设置打印机在通过串口接收的打印作业需要 PCL 仿真时自动切换到 PCL 仿真，而不管默认的打印机语言是什么 注意: <ul style="list-style-type: none"> “开”是出厂默认设置。 当使用“关”设置时，打印机不检查输入的数据。 当使用“关”设置时，如果“PS 智能切换”设置为“开”，打印机将使用 PostScript 仿真。如果“PS 智能切换”设置为“关”，打印机将使用“设置”菜单中指定的默认打印机语言。
PS 智能切换 开 关	设置打印机在通过串口接收的打印作业需要 PS 仿真时自动切换到 PS 仿真，而不管默认的打印机语言是什么 注意: <ul style="list-style-type: none"> “开”是出厂默认设置。 当使用“关”设置时，打印机不检查输入的数据。 当使用“关”设置时，如果“PCL 智能切换”设置为“开”，打印机将使用 PCL 仿真。如果“PCL 智能切换”设置为“关”，打印机将使用“设置”菜单中指定的默认打印机语言。

菜单项	描述
NPA 模式 开 关 自动	设置打印机按照 NPA 协议定义的惯例执行双向通信所要求的特殊处理 注意: <ul style="list-style-type: none"> “自动”是出厂默认设置。 当使用“开”设置时，打印机执行 NPA 处理。如果数据不是 NPA 格式，它将被当作坏数据拒绝。 当使用“关”设置时，打印机不执行 NPA 处理。 当使用“自动”设置时，打印机检查数据，确定其格式，然后适当地进行处理。 从打印机控制面板更改此设置，然后退出菜单会使打印机重新启动。菜单选择被更新。
串口缓冲区 禁用 自动 3K 至 <允许的最大值>	设置串口输入缓冲区的大小 注意: <ul style="list-style-type: none"> “自动”是出厂默认设置。 “禁用”设置将关闭作业缓存。在恢复正常的处理之前，任何已经缓存到硬盘上的作业都会被打印出来。 串口缓冲区大小设置可以以 1k 为单位进行调整。 允许的最大值由打印机中的内存数量，其他连接缓冲区的大小，以及“资源保存”是设置为“开”还是“关”决定。 要增加串口缓冲区的最大值，可禁用并口、USB 和网络缓冲区或减小它们的大小设置值。 从打印机控制面板更改此设置，然后退出菜单会使打印机重新启动。菜单选择被更新。
作业缓存 关 开 自动	在打印前将作业暂时保存在打印机硬盘上 注意: <ul style="list-style-type: none"> “关”是出厂默认设置。 “关”设置不将打印作业缓存到硬盘上。 “开”设置将作业缓存到打印机硬盘上。 “自动”设置仅在打印机忙于处理从其他输入端口接收的数据时，才缓存打印作业。 从打印机控制面板更改此设置，然后退出菜单会使打印机重新启动。菜单选择被更新。
串口协议 DTR DTR/DSR XON/XOFF XON/XOFF/DTR XON/XOFF/DTRDSR	为串口选择硬件和软件信号交换设置 注意: <ul style="list-style-type: none"> DTR 是出厂默认设置。 DTR/DSR 是硬件信号交换设置。 XON/XOFF 是软件信号交换设置。 XON/XOFF/DTR 和 XON/XOFF/DTR/DSR 是组合的硬件和软件信号交换设置。
鲁棒性 XON 开 关	确定打印机是否向计算机传达有效性 注意: <ul style="list-style-type: none"> “关”是出厂默认设置。 如果“串口协议”设置为 XON/XOFF，此菜单项只适用于串行端口。

菜单项	描述
波特率 1200 2400 4800 9600 19200 38400 57600 115200 138200 172800 230400 345600	指定能够通过串口接收数据的速率 注意： <ul style="list-style-type: none"> • 9600 是出厂默认设置。 • 波特率 138200、172800、230400 和 345600 只在“标准串口”菜单中显示。这些设置在“串口选件”或“串口选件 2”菜单中不显示。
数据位数 7 8	指定在每一个传输帧中传送的数据位数 注意： 8 是出厂默认设置。
奇偶校验 偶校验 奇校验 无 忽略	为串行输入和输出的数据帧设置奇偶校验 注意： “无”是出厂默认设置。
承认 DSR 开 关	确定打印机是否使用 DSR 信号。DSR 是一个握手信号，用于大多数串口电缆。 注意： <ul style="list-style-type: none"> • “关”是出厂默认设置。 • 串口使用 DSR 来区分数据是计算机发送的，还是串口电缆上的电流噪声引起的。这种电流噪声会导致打印杂散字符。选择开以防止打印杂散字符。 • 此菜单项仅在“串口 RS-232/RS-422”被设置为 RS 232 时出现。

“SMTP 设置”菜单

请使用下列菜单来配置 SMTP 服务器。

菜单项	描述
主要 SMTP 网关 主要 SMTP 网关端口 次要 SMTP 网关 次要 SMTP 网关端口	指定 SMTP 服务器端口信息 注意： 25 是默认的 SMTP 网关端口。范围是 1-65536。
SMTP 超时 5 - 30	以秒为单位指定在服务器停止尝试发送电子邮件之前的时间 注意： 30 秒是出厂默认设置。
答复地址	指定在打印机发送的电子邮件中最多 128 个字符的答复地址

菜单项	描述
使用 SSL 禁用 协商 要求	设置打印机在连接到 SMTP 服务器时使用 SSL 来增加安全性 注意： <ul style="list-style-type: none"> “禁用”是“使用 SSL”的出厂默认设置。 当使用“协商”设置时，SMTP 服务器决定是否将使用 SSL。
SMTP 服务器验证 不要求验证 注册/无格式 CRAM-MD5 Digest-MD5 NTLM Kerberos 5	指定要求的用户验证类型 注意： “不要求验证”是出厂默认设置。
设备启动的电子邮件 无 使用设备 SMTP 凭证 设备用户 ID 设备口令 Kerberos 5 域 NTLM 域	指定与 SMTP 服务器通信时将使用的凭证。一些 SMTP 服务器要求凭证以便发送电子邮件。 注意： <ul style="list-style-type: none"> “无”是“设备启动的电子邮件”的出厂默认设置。 当选择“使用设备 SMTP 凭证”时，使用“设备用户 ID”和“设备口令”来注册到 SMTP 服务器。

安全菜单

“杂项”菜单

菜单项	描述
面板注册 注册失败 失败时间期限 锁定时间 注册超时	限制在 <i>所有</i> 用户被锁定之前，尝试从打印机控制面板注册失败的次数和时间期限 注意： <ul style="list-style-type: none"> “注册失败”指定在用户被锁定之前尝试注册失败的次数。设置范围是 1 - 50。3 次尝试是出厂默认设置。 “失败时间期限”指定在此期间内，当用户被锁定之前能够尝试注册失败的时间期限。设置范围是 1 - 60 分钟。5 分钟是出厂默认设置。 “锁定时间”指定用户在超过注册失败的限制后被锁定的持续时间。设置范围是 0 - 60 分钟。5 分钟是出厂默认设置。0 表示打印机不实行锁定。 “注册超时”指定在自动注销用户之前打印机在主屏幕上保持空闲的持续时间。设置范围是 1 - 900 秒。300 秒是出厂默认设置。

菜单项	描述
远程注册 注册失败 失败时间期限 锁定时间 注册超时	限制在 <i>所有</i> 远程用户被锁定之前，尝试从计算机注册失败的次数和时间期限 注意： <ul style="list-style-type: none"> “注册失败”指定在用户被锁定之前尝试注册失败的次数。设置范围是 1 - 50。3 次尝试是出厂默认设置。 “失败时间期限”指定在此期间内，当用户被锁定之前能够尝试注册失败的时间期限。设置范围是 1 - 60 分钟。5 分钟是出厂默认设置。 “锁定时间”指定用户在超过注册失败的限制后被锁定的持续时间。设置范围是 0 - 60 分钟。5 分钟是出厂默认设置。0 表示打印机不实行锁定。 “注册超时”指定在自动注销用户之前远程接口保持空闲的持续时间。设置范围是 1 - 900 秒。300 秒是出厂默认设置。

“保密打印”菜单

菜单项	描述
最多无效 PIN 码 关 2 - 10	限制能够输入无效 PIN 码的次数 注意： <ul style="list-style-type: none"> “关”是出厂默认设置。 此菜单项仅在打印机硬盘已安装时出现。 一旦到达限制，使用该用户名和 PIN 码的作业被删除。
作业有效期 关 1 小时 4 小时 24 小时 1 周	限制保密作业在被删除之前保留在打印机中的时间 注意： <ul style="list-style-type: none"> “关”是默认设置。 如果在保密作业驻留在打印机 RAM 或打印机硬盘上时更改“作业有效期”设置，那些打印作业的有效期限不会更改为新的默认值。 如果关闭打印机电源，保留在打印机 RAM 中的所有保密作业将被删除。

“磁盘擦除”菜单

菜单项	描述
自动擦除 关 开	“磁盘擦除”仅从打印机硬盘上删除当前未被文件系统使用的打印作业数据。打印机硬盘上的所有永久数据被保存下来，例如下载字体、宏和挂起作业。 “自动擦除”标记以前作业使用的所有磁盘空间并且不允许文件系统重新使用此空间，直到它被清除。 只有“自动擦除”让用户可以激活磁盘擦除，而不让打印机长时间脱机。 注意： <ul style="list-style-type: none"> 此菜单项仅在安装了已格式化并且无故障的打印机硬盘时出现。 “关”是默认设置。 由于“自动擦除”需要大量资源，激活此选项可能会降低打印机性能，特别是当打印机要求硬盘空间比它被擦除并返回到服务更快时。

菜单项	描述
手动擦除 立即开始 不立即开始	<p>“磁盘擦除” 仅从打印机硬盘上删除当前 未被文件系统使用的打印作业数据。打印机硬盘上的所有永久数据被保存下来，例如下载字体、宏和挂起作业。</p> <p>“手动擦除” 改写所有已被用于挂起已处理（例如已打印）打印作业中的数据的磁盘空间。此类擦除不删除与未处理打印作业相关的任何信息。</p> <p>注意：</p> <ul style="list-style-type: none"> • 此菜单项仅在安装了已格式化并且无故障的打印机硬盘时出现。 • “不立即开始” 是默认设置。 • 如果“磁盘擦除” 访问控制被激活，那么用户必须成功验证并且有要求的授权才能初始化磁盘擦除。
自动方法 单通道 多通道	<p>“磁盘擦除” 仅从打印机硬盘上删除当前 未被文件系统使用的打印作业数据。打印机硬盘上的所有永久数据被保存下来，例如下载字体、宏和挂起作业。</p> <p>注意：</p> <ul style="list-style-type: none"> • 此菜单项仅在安装了已格式化并且无故障的打印机硬盘时出现。 • “单通道” 是默认设置。 • 只能使用“多通道”方法来擦除高度保密信息。
手动方法 单通道 多通道	<p>“磁盘擦除” 仅从打印机硬盘上删除当前 未被文件系统使用的打印作业数据。打印机硬盘上的所有永久数据被保存下来，例如下载字体、宏和挂起作业。</p> <p>手动和预定擦除都允许文件系统再次使用标记的磁盘空间，而不必先擦除它。</p> <p>注意：</p> <ul style="list-style-type: none"> • 此菜单项仅在安装了已格式化并且无故障的打印机硬盘时出现。 • “单通道” 是默认设置。 • 只能使用“多通道”方法来擦除高度保密信息。
预定方法 单通道 多通道	<p>“磁盘擦除” 仅从打印机硬盘上删除当前 未被文件系统使用的打印作业数据。打印机硬盘上的所有永久数据被保存下来，例如下载字体、宏和挂起作业。</p> <p>手动和预定擦除都允许文件系统再次使用标记的磁盘空间，而不必先擦除它。</p> <p>注意：</p> <ul style="list-style-type: none"> • 此菜单项仅在安装了已格式化并且无故障的打印机硬盘时出现。 • “单通道” 是默认设置。 • 只能使用“多通道”方法来擦除高度保密信息。 • 初始化预定擦除时不显示用户警告或确认消息。

“安全审核日志” 菜单

菜单项	描述
导出日志	<p>让授权用户能够导出安全日志</p> <p>注意：</p> <ul style="list-style-type: none"> • 要从打印机控制面板导出日志，必须将闪存驱动器安装在打印机上。 • 可以从“内嵌的 Web 服务器”将日志下载到计算机。

菜单项	描述
删除日志 立即删除 不删除	指定是否删除审核日志 注意： “立即删除”是出厂默认设置。
配置日志 启用审核 启用远程 Syslog 远程 Syslog 工具 记录事件严重性	指定是否以及如何创建审核日志 注意： 出厂默认设置启用安全审核日志。

“设置日期/时间”菜单

菜单项	描述
查看日期/时间	让您查看打印机的当前日期和时间设置
设置日期/时间 <输入日期/时间>	注意： 以 YYYY-MM-DD HH:MM 格式设置日期/时间。
时区 <时区列表>	注意： GMT 是出厂默认设置。
遵守 DST 开 关	注意： “开”是出厂默认设置，并且使用与“时区”设置相关联的适用夏时制。
启用 NTP 开 关	启用网络时间协议，它与网络上的设备时钟同步 注意： “开”是出厂默认设置。

设置菜单

“常规设置”菜单

菜单项	描述
显示语言 English Francais Deutsch Italiano Espanol Dansk Norsk Nederlands Svenska Portuguese Suomi Russian Polski Magyar Turkce Cesky 简体中文 繁体中文 Korean Japanese	设置出现在显示屏上的文本语言 注意： 不是所有的语言都对所有打印机可用。
Eco 模式 关 能源 能源/纸张 纸张	最小化能源、纸张或特殊介质的使用 注意： <ul style="list-style-type: none">• “关”是出厂默认设置。“关”设置将打印机复位到它的出厂默认设置。• “能源”设置最小化打印机使用的能源。可能会影响性能，但不会影响打印质量。• “纸张”设置最小化打印作业所需要的纸张和特殊介质的数量。可能会影响性能，但不会影响打印质量。• “能源/纸张”设置最小化能源以及纸张和特殊介质的用量。
静音模式 关 开	减少打印机产生的噪音 注意： <ul style="list-style-type: none">• “关”是出厂默认设置。• “开”设置配置打印机来尽可能少产生噪音。
运行初始设置 是 否	指导打印机运行设置向导 注意： <ul style="list-style-type: none">• “是”为出厂默认设置。• 当通过在“国家”选择屏幕上选择“完成”来结束设置向导后，默认设置变为“否”。

菜单项	描述
纸张尺寸 美制 公制	注意: <ul style="list-style-type: none"> • 初始设置由您在初始化设置向导中的“国家”选择决定。 • 更改此设置也会改变“Universal 设置”菜单中的“度量单位”设置和“纸张尺寸/纸张类型”菜单中的每一个输入来源的默认设置。
输出照明 正常/待机模式 <ul style="list-style-type: none"> • 亮 • 暗 • 关 省电模式 <ul style="list-style-type: none"> • 亮 • 暗 • 关 	设置接纸架选件的照明亮度 注意: <ul style="list-style-type: none"> • 在“正常/待机”模式下，出厂默认设置是“亮”。 • 在“省电模式”下，出厂默认设置是“暗”。
警报 警报控制 碳粉盒警报 订书钉警报	设置当打印机要求操作者干预时发出警报声 每种警报类型的可用选择为： 关 一次 连续 注意: <ul style="list-style-type: none"> • “一次”是“警报控制”的出厂默认设置。“一次”发出三声短促的蜂鸣音。 • “关”是“碳粉盒警报”和“订书钉警报”的出厂默认设置。“关”表示将不发出警报声。 • “连续”每隔 10 秒钟重复三声蜂鸣音。 • “订书钉警报”仅在装订完成器已安装时可用。
超时 作业挂起超时 5 - 255 秒	设置打印机在挂起要求不可用资源的作业并继续打印打印队列中的其他作业之前等待用户干预的时间 注意: <ul style="list-style-type: none"> • 30 秒是出厂默认设置。 • 此菜单项仅在打印机硬盘已安装时出现。
超时 省电模式 1 - 240 分钟	设置打印机从作业打印完毕到进入低耗状态之前的等待时间 注意: <ul style="list-style-type: none"> • 30 分钟是出厂默认设置。 • 较低设置能节省较多能源，但是可能需要较长的预热时间。 • 如果打印机与室内照明线路共用一条电路或您注意到室内灯光闪烁，请选择最低设置。 • 如果打印机处于持续使用状态，请选择高设置。在大多数情况下，这使打印机以最少的预热时间准备打印。
超时 屏幕超时 15 - 300 秒	以秒为单位设置打印机在打印机显示屏返回到就绪状态之前等待的时间 注意: 30 秒是出厂默认设置。

菜单项	描述
超时 打印超时 禁用 1 - 255 秒	以秒为单位设置打印机在取消打印作业的剩余部分之前等待接收作业结束消息的时间 注意: <ul style="list-style-type: none"> • 90 秒是出厂默认设置。 • 当计时器到时后，打印机将打印仍留在其中的任何已部分打印的页面，然后查看是否有新的打印作业在等待。 • “打印超时” 仅在使用 PCL 仿真时可用。此设置对 PostScript 仿真打印作业没有影响。
超时 等待超时 禁用 15 - 65535 秒	以秒为单位设置打印机在取消打印作业之前等待其他数据的时间 注意: <ul style="list-style-type: none"> • 40 秒是出厂默认设置。 • “等待超时” 仅在打印机使用 PostScript 仿真时可用。此设置对 PCL 或 PPDS 仿真打印作业没有影响。
打印恢复 自动继续 禁用 5 - 255 秒	如果在指定时间内问题未解决，让打印机自动从某个脱机状态继续打印 注意: “禁用” 是出厂默认设置。
打印恢复 卡纸恢复 自动	指定打印机是否重新打印被卡的页面 注意: <ul style="list-style-type: none"> • “自动” 是出厂默认设置。打印机重新打印被卡的页面，除非用来保存该页面的内存要用于其他打印机任务。 • “开” 设置打印机始终重新打印被卡的页面。 • “关” 设置打印机从不重新打印被卡的页面。
打印恢复 页面保护 关 开	让打印机成功打印在其他情况下可能不打印的页面 注意: <ul style="list-style-type: none"> • “关” 是出厂默认设置。选择“关”时，如果内存不足以打印整页，则打印部分页面。 • “开” 设置打印机处理整页以便打印整个页面。
出厂默认设置 不还原 立即还原	使打印机设置返回到出厂默认设置 注意: <ul style="list-style-type: none"> • “不还原” 是出厂默认设置。“不还原” 保留用户定义的设置。 • “立即还原” 使所有打印机设置返回到出厂默认设置，除了“网络/端口”菜单中的设置。保存在 RAM 中的所有下载资源都被删除。保存在闪存或打印机硬盘上的下载资源不受影响。
自定义主机消息 关 IP 地址 主机名 联系人名称 位置 零配置名称 自定义文本 1	设置在显示屏上就绪旁边的预配置或定制消息。 注意: <ul style="list-style-type: none"> • “关” 是出厂默认设置。 • “IP 地址” 和 “主机名” 是预配置消息。 • “联系人名称”、“位置”、“零配置名称” 和 “自定义文本 1” 是可以由系统支持人员定制的消息。

“设置”菜单

菜单项	描述
打印机语言 PCL 仿真 PS 仿真	设置默认的打印机语言 注意： <ul style="list-style-type: none"> • PCL 仿真使用 PCL 解释程序来处理打印作业。PostScript 仿真使用 PS 解释程序来处理打印作业。 • PCL 是出厂默认的打印机语言。 • 将一种打印机语言设置为默认语言不会阻止软件程序发送使用其他打印机语言的打印作业。
作业等待 开 关	指定当打印作业要求不可用的打印机选件或自定义设置时将它们从打印队列中删除。将它们存储在单独的打印队列中，以便其他作业能够正常打印。当获得缺少的信息和/或选件后，打印存储的作业。 注意： <ul style="list-style-type: none"> • “关”是出厂默认设置。 • 此菜单仅在安装了非只读的打印机硬盘时出现。此要求确保打印机掉电时存储的作业不会被删除。
打印区域 正常 整页	设置逻辑和物理的可打印区域 注意： <ul style="list-style-type: none"> • 如果在打印机“设置”菜单中启用了“边对边”，此菜单不会出现。 • “正常”是出厂默认设置。当试图打印由“正常”设置定义的不可打印区域内的数据时，打印机在边界上裁剪图像。 • “整页”设置允许图像移动到由“正常”设置定义的不可打印区域内，但打印机将在“正常”设置的边界上裁剪图像。 • “整页”设置只影响使用 PCL 5e 解释程序打印的页面。该设置对使用 PCL XL 解释程序或 PostScript 解释程序打印的页面没有影响。
下载目标 RAM 闪存 硬盘	设置下载资源的存储位置 注意： <ul style="list-style-type: none"> • RAM 是出厂默认设置。 • 将下载资源保存在闪存或打印机硬盘中是永久的存储方法。即使打印机电源被关闭，下载的资源仍保存在闪存或打印机硬盘中。 • 将下载资源保存在 RAM 中是暂时的存储方法。 • 此菜单仅在闪存和/或硬盘选件已安装时出现。
作业统计 开 关	指定打印机是否将有关最近打印作业的统计信息保存在硬盘上 注意： <ul style="list-style-type: none"> • “关”是出厂默认设置。“关”表示打印机不保存作业统计信息。 • 统计信息包括打印错误的记录、打印时间、作业大小（以字节为单位）、请求的纸张尺寸和类型、已打印的总页数以及请求的总份数。 • “作业统计”仅在打印机硬盘已安装并且工作正常时可用。硬盘应该没有被读/写或写保护。“作业缓冲区大小”应该没有被设置为 100%。 • 从打印机控制面板更改此设置，然后退出菜单会使打印机重新启动。菜单选择被更新。

菜单项	描述
资源保存 开 关	指定打印机在接收所需内存比可用内存多的作业时，如何处理临时的下载资源，如存储在 RAM 中的字体和宏 注意： <ul style="list-style-type: none"> “关”是出厂默认设置。“关”设置打印机只将下载资源保留到内存被需要时为止。删除下载资源以便处理打印作业。 “开”设置在更改语言和复位打印机的过程中保留下载资源。如果打印机内存用完，会出现 38 内存已满 消息，并且删除下载资源。
全部打印顺序 按字母顺序 先打印最新作业 先打印最旧作业	指定当选择“全部打印”时，挂起和保密作业的打印顺序 注意： <ul style="list-style-type: none"> “按字母顺序”是出厂默认设置。 打印作业在打印机控制面板上总是按字母顺序出现。

“输出”菜单

菜单项	描述
面数（双面） 2 个面 1 个面	指定是否将双面（两面）打印设置为所有打印作业的默认设置 注意： <ul style="list-style-type: none"> “1 个面”是出厂默认设置。 要从软件程序设置双面打印，对于 Windows 用户，请单击 文件 → 打印，然后单击 属性、首选项、选项或设置；对于 Macintosh 用户，请选择 文件 > 打印，然后从“打印”对话框和弹出菜单调整设置。
双面打印装订 长边 短边	定义如何装订双面打印的页面以及如何根据正面上的打印确定背面的打印方向 注意： <ul style="list-style-type: none"> “长边”是出厂默认设置。 “长边”指定在纵向页面的左边和横向页面的顶边装订。 “短边”指定在纵向页面的顶边和横向页面的左边装订。
份数 1 - 999	为每一个打印作业指定默认的份数 注意： 1 是出厂默认设置。
空白页 不打印 打印	指定是否在打印作业中插入空白页 注意： “不打印”是出厂默认设置。
逐份打印 关 (1,1,1,2,2,2) 开 (1,2,1,2,1,2)	打印多份副本时，使打印作业的页面按顺序堆放 注意： <ul style="list-style-type: none"> “关”是出厂默认设置。将不逐份打印页面。 “开”设置使打印作业按顺序堆放。 两个设置都按照“份数”菜单设置指定的次数打印整个作业。

菜单项	描述
分隔页 无 份数之间 作业之间 页面之间	指定是否插入空白的分隔页 注意： <ul style="list-style-type: none"> “无”是出厂默认设置。 选择“份数之间”时，如果“逐份打印”被设置为“开”，则在打印作业的每个副本之间插入空白页。如果“逐份打印”被设置为“关”，则在每组打印页之间插入空白页，例如在所有的第 1 页后面，所有的第 2 页后面。 选择“作业之间”时，在打印作业之间插入空白页。 选择“页面之间”时，在打印作业的每个页面之间插入空白页。此设置在打印透明胶片或在文档中插入空白页以用于注释时有用。
分隔页纸张来源 进纸匣 <x> 多功能进纸器 信封进纸器	指定分隔页的纸张来源 注意： <ul style="list-style-type: none"> “进纸匣 1”（标准进纸匣）是出厂默认设置。 要使“多功能进纸器”作为菜单设置出现，必须从“纸张”菜单将“配置多功能进纸器”设置为“盒子”。
合并打印（每面页数） 关 2 页 3 页 4 页 6 页 9 页 12 页 16 页	指定在一张纸的一个面上打印多个页面图像 注意： <ul style="list-style-type: none"> “关”是出厂默认设置。 选择的数值是将在每一个面上打印的页面图像数。
合并打印顺序 水平 水平反转 垂直反转 垂直	指定在使用“合并打印（每面页数）”时，多个页面图像的位置 注意： <ul style="list-style-type: none"> “水平”是出厂默认设置。 位置根据图像数以及图像是纵向打印还是横向打印而定。
打印方向 自动 横向 纵向	指定合并打印页面的打印方向 注意： “自动”是出厂默认设置。打印机在纵向和横向之间进行选择。
合并打印边框 无 实线	当使用“合并打印（每面页数）”时在每一个页面图像的周围打印一个边框 注意： “无”是出厂默认设置。
装订作业 关 开	指定是否装订作业 注意： <ul style="list-style-type: none"> 此菜单项仅在 StapleSmart 装订完成器已安装时可用。 “关”是出厂默认设置。不装订打印作业。 不装订信封。

菜单项	描述
偏移页 关 作业之间 份数之间	将副本或打印作业交错堆放在接纸架中 注意： <ul style="list-style-type: none"> • 此菜单项仅在 StapleSmart 装订完成器已安装时出现。 • “关” 是出厂默认设置。在打印作业期间不偏移页面。 • 选择“作业之间”时，偏移每一个打印作业。 • 选择“份数之间”时，偏移打印作业的每一个副本。

“质量”菜单

菜单项	描述
打印分辨率 300 dpi 600 dpi 1200 dpi 1200 Image Q 2400 Image Q	指定打印输出的分辨率 注意： 600 dpi 是出厂默认设置。打印机驱动程序的默认设置是 1200 IQ。
Pixel Boost 关 字体 水平 垂直 两个方向	增强小字体和图形的打印质量 注意： <ul style="list-style-type: none"> • “关” 是出厂默认设置。 • “字体” 设置仅应用于文本。 • “水平” 加深文本和图像的水平线条。 • “垂直” 加深文本和图像的垂直线条。 • “两个方向” 加深文本和图像的水平垂直线条。
碳粉浓度 1 - 10	减淡或加深打印输出 注意： <ul style="list-style-type: none"> • 8 是出厂默认设置。 • 选择较小的数字可以帮助节省碳粉。
增强细线 开 关	启用更适合如建筑图纸、地图、电路图和流程图表等文件的打印模式 注意： <ul style="list-style-type: none"> • “关” 是出厂默认设置。 • 要使用“内嵌的 Web 服务器”设置“增强细线”，请在浏览器窗口中键入网络打印机的 IP 地址。
灰度修正 自动 关	调整打印输出的灰度值 注意： “自动” 是出厂默认设置。

菜单项	描述
明亮度 -6 至 +6	调整或加深打印输出并节省碳粉 注意: <ul style="list-style-type: none"> • 0 是出厂默认设置。 • 负值将加深文本、图像和图形。正值将减淡它们并节省碳粉。
对比度 0 - 5	调整打印输出中灰度级别之间的差异程度 注意: <ul style="list-style-type: none"> • 0 是出厂默认设置。 • 较高的设置显示灰度级别之间的更多差异。

“实用程序”菜单

菜单项	描述
删除挂起作业 保密 挂起 未还原 全部	从打印机硬盘上删除保密和挂起作业 注意: <ul style="list-style-type: none"> • 选择一个设置只影响驻留在打印机内的打印作业。书签、闪存驱动器上的作业和其他类型的挂起作业不受影响。 • 选择“未还原”将删除所有未从硬盘上还原的“打印并挂起”作业。
格式化闪存 是 否	格式化闪存。闪存是指通过在打印机内安装闪存卡选件而增加的内存。 警告—可能的损坏: 当正在格式化闪存时，不要关闭打印机电源。 注意: <ul style="list-style-type: none"> • 闪存卡选件必须被安装在打印机中并且操作正确才能使该菜单项可用。闪存卡选件一定不能被读/写或写保护。 • 选择“是”将删除保存在闪存中的所有数据。 • 选择“否”将取消格式化请求。
删除硬盘上的下载资源 立即删除 不删除	从打印机硬盘上删除下载资源，包括所有挂起作业、已缓存的作业和暂时存放的作业。作业统计信息不受影响。 注意: “立即删除”是默认设置。
作业统计信息 打印 清除	打印所有已保存的作业统计信息列表或从打印机硬盘上删除信息 注意: <ul style="list-style-type: none"> • 打印机硬盘必须被安装在打印机中并且操作正确才能使该菜单项可用。 • 选择“打印”将打印统计信息列表。 • 选择“清除”将删除所有保存在打印机硬盘上的作业统计信息。 • 如果将“作业统计”设置为 MarkTrack™ 使用 NPA，“清除”选项将不出现。
十六进制打印 激活	帮助隔离打印作业问题的来源 注意: <ul style="list-style-type: none"> • 当选择“激活”时，所有发送到打印机的数据以十六进制和字符方式进行打印并且不执行控制码。 • 要退出或停用“十六进制打印”，请关闭打印机电源或复位打印机。

菜单项	描述
覆盖率估算 关 开	提供页面上黑色覆盖率的百分比估算值。估算值被打印在每个打印作业结尾的分隔页上。 注意： “关”是出厂默认设置。
LCD 对比度 1 - 10	调整显示屏的照明对比度 注意： <ul style="list-style-type: none"> • 5 是出厂默认设置。 • 越高的设置使显示屏看起来越亮。 • 越低的设置使显示屏看起来越暗。
LCD 明亮度 1 - 10	调整显示屏上背景灯的明亮度 注意： <ul style="list-style-type: none"> • 5 是出厂默认设置。 • 越高的设置使显示屏看起来越亮。 • 越低的设置使显示屏看起来越暗。

XPS 菜单

菜单项	描述
打印错误页 关 开	打印包含有关错误（包括 XML 标记错误）的信息的页面 注意： “关”是出厂默认设置。

PDF 菜单

菜单项	描述
缩放以适合 是 否	缩放页面内容以适合选定的纸张尺寸 注意： “否”是出厂默认设置。
注释 不打印 打印	打印 PDF 中的注释 注意： “不打印”是出厂默认设置。

PostScript 菜单

菜单项	描述
打印 PS 错误 开 关	打印包含 PostScript 错误的页面 注意： “关”是出厂默认设置。

菜单项	描述
字体优先级 常驻 闪存/硬盘	建立字体搜索的顺序 注意: <ul style="list-style-type: none"> • “常驻”是出厂默认设置。 • 要使此菜单项可用，必须在打印机中安装已格式化的闪存选件卡或打印机硬盘并操作正确。 • 闪存选件或打印机硬盘不能被读/写、写或口令保护。 • “作业缓冲区大小”一定不能设置为 100%。

“PCL 仿真”菜单

菜单项	描述
字体来源 常驻 硬盘 下载 闪存 全部	指定“字体名称”菜单项使用的字体集 注意: <ul style="list-style-type: none"> • “常驻”是出厂默认设置。它显示下载到打印机 RAM 中的出厂默认字体集。 • “闪存”和“硬盘”设置仅在可用时出现，并显示常驻在该选件上的所有字体。 • 闪存和硬盘选件必须被正确格式化，并且不能被读/写，写或口令保护。 • “下载”仅在可用时出现，并显示所有下载到打印机 RAM 中的字体。 • “全部”显示对任何选件都可用的所有字体。
字体名称 <可用字体列表>	指定特定字体和保存它的选件 注意: <ul style="list-style-type: none"> • Courier 10 是出厂默认设置。 • 字体来源缩写 R 表示“常驻”，F 表示“闪存”，K 表示“硬盘”，D 表示“下载”。
符号集 10U PC-8 12U PC-850	指定用于每个字体名称的符号集 注意: <ul style="list-style-type: none"> • 10U PC-8 是美国的出厂默认设置。 • 12U PC-850 是国际通用的出厂默认设置。 • 符号集是字母和数字字符、标点符号以及特殊符号的集合。符号集支持不同的语言或特定程序，例如用于科学文本的数学符号。只显示支持的符号集。
PCL 仿真设置 磅值 1.00 - 1008.00	更改可缩放印刷字体的磅值 注意: <ul style="list-style-type: none"> • 12 是出厂默认设置。 • “磅值”指字体中字符的高度。一磅约等于 1/72 英寸。 • 磅值可以以 0.25 磅为单位递增或递减。

菜单项	描述
PCL 仿真设置 水平字距 0.08 - 100	指定可缩放单一宽度字体的水平字距 注意： <ul style="list-style-type: none"> • 10 是出厂默认设置。 • “水平字距”指每英寸固定空间字符的个数（cpi）。 • 水平字距可以以 0.01 cpi 为单位递增或递减。 • 对于不可缩放的单一宽度字体，水平字距会出现在显示屏上，但不能被更改。
PCL 仿真设置 打印方向 纵向 横向	指定文本和图形在页面上的打印方向 注意： <ul style="list-style-type: none"> • “纵向”是出厂默认设置。 • “纵向”沿着与页面短边平行的方向打印文本和图形。 • “横向”沿着与页面长边平行的方向打印文本和图形。
PCL 仿真设置 每页行数 1 - 255	指定打印在每一页上的行数 注意： <ul style="list-style-type: none"> • 64 是美国的出厂默认设置。64 是国际通用的默认设置。 • 打印机根据“每页行数”、“纸张尺寸”和“打印方向”设置来设置每一行之间的距离。在设置“每页行数”之前，请先选择需要的“纸张尺寸”和“打印方向”。
PCL 仿真设置 A4 宽度 198 毫米 203 毫米	设置打印机在 A4 尺寸的纸张上打印 注意： <ul style="list-style-type: none"> • 198 毫米是出厂默认设置。 • 203 毫米设置值将页面的宽度设置为允许打印 80 个水平字距为 10 的字符。
PCL 仿真设置 换行后自动回车 开 关	指定打印机是否在换行控制命令之后自动执行回车 注意： “关”是出厂默认设置。
PCL 仿真设置 回车后自动换行 开 关	指定打印机是否在回车控制命令之后自动执行换行 注意： “关”是出厂默认设置。

菜单项	描述
<p>重编进纸匣号码</p> <p>分配多功能进纸器 关 无 0 - 199</p> <p>分配进纸匣 <x> 关 无 0 - 199</p> <p>分配手动纸张 关 无 0 - 199</p> <p>分配手动信封 关 无 0 - 199</p>	<p>配置打印机来与将不同来源分配用于进纸匣和进纸器的打印机软件或程序一起工作</p> <p>注意:</p> <ul style="list-style-type: none"> • “关” 是出厂默认设置。 • “无” 不是可用的选项。它仅在被 PCL 5 解释程序选定时显示。 • “无” 忽略“选择进纸” 命令。 • 0 - 199 允许分配自定义设置。
<p>重编进纸匣号码</p> <p>查看出厂默认设置</p> <p>MPF Default = 8</p> <p>T1 Default = 1</p> <p>T2 Default = 4</p> <p>T3 Default = 5</p> <p>T4 Default = 20</p> <p>T5 Default = 21</p> <p>Env Default = 6</p> <p>MPaper Default = 2</p> <p>MEnv Default = 3</p>	<p>显示分配给每个进纸匣或进纸器（即使它未被安装）的出厂默认设置</p>
<p>重编进纸匣号码</p> <p>还原默认设置</p> <p>是 否</p>	<p>使所有进纸匣和进纸器分配返回到出厂默认设置</p>

HTML 菜单

菜单项		描述
字体名称 Albertus MT Antique Olive Apple Chancery Arial MT Avant Garde Bodoni Bookman Chicago Clarendon Cooper Black Copperplate Coronet Courier Eurostile Garamond Geneva Gill Sans Goudy Helvetica Hoefler Text	Intl CG Times Intl Courier Intl Univers Joanna MT Letter Gothic Lubalin Gothic Marigold MonaLisa Recut Monaco New CenturySbk New York Optima Oxford Palatino StempelGaramond Taffy Times TimesNewRoman Univers Zapf Chancery	为 HTML 文档设置默认字体 注意： <ul style="list-style-type: none"> • Times 字体将被用在未指定字体的 HTML 文档中。 • 下列字体仅在适当的 DBCS 字体卡已安装时出现：HG-GothicB、MSung-Light、MD_DotumChe 和 MingMT-Light。

菜单项	描述
字体大小 1 - 255 磅	为 HTML 文档设置默认的字体大小 注意： <ul style="list-style-type: none"> • 12 磅是出厂默认设置。 • 字体大小可以以 1 磅为单位递增。
缩放 1 - 400%	为 HTML 文档缩放默认字体 注意： <ul style="list-style-type: none"> • 100% 是出厂默认设置。 • 缩放可以以 1% 为单位递增。
方向 纵向 横向	为 HTML 文档设置页面方向 注意： “纵向”是出厂默认设置。
页边距尺寸 8 - 255 毫米	为 HTML 文档设置页边距 注意： <ul style="list-style-type: none"> • 19 毫米是出厂默认设置。 • 页边距尺寸可以以 1 毫米为单位递增。

菜单项	描述
背景 不打印 打印	指定是否在 HTML 文档上打印背景 注意： “打印”是出厂默认设置。

图象菜单

菜单项	描述
自动适合 开 关	选择最佳的纸张尺寸、比例和方向 注意： <ul style="list-style-type: none"> “开”是出厂默认设置。 设置“开”将覆盖某些图象的比例和方向设置。
反转 开 关	反转双色调的单色图象 注意： <ul style="list-style-type: none"> “关”是出厂默认设置。 字体大小可以以 1 磅为单位递增。 此设置不能应用于 GIF 或 JPEG 图象。
比例 左上角定位 最适合 中心定位 适合高度/宽度 适合高度 适合宽度	缩放图象以适合选定的纸张尺寸 注意： <ul style="list-style-type: none"> “最适合”是出厂默认设置。 当“自动适合”被设置为“开”时，“比例”被自动设置为“最适合”。
方向 纵向 横向 纵向反转 横向反转	设置图象方向 注意： “纵向”是出厂默认设置。

“闪存驱动器”菜单

菜单项	描述
份数 1 - 999	为每一个打印作业指定默认的份数 注意： 1 是出厂默认设置。
纸张来源 进纸匣 <x> 多功能进纸器 手动纸张 手动信封	设置所有打印作业的默认纸张来源 注意： “进纸匣 1”（标准进纸匣）是出厂默认设置。

菜单项	描述
逐份打印 关 (1,1,1,2,2,2) 开 (1,2,1,2,1,2)	打印多份副本时，使打印作业的页面按顺序堆放 注意： “开”是出厂默认设置。
面数（双面） 2 个面 1 个面	控制作业是打印在纸张的一个面上还是两个面上 注意： “1 个面”是出厂默认设置。
装订 关 开	指定是否装订打印作业 注意： <ul style="list-style-type: none"> • 此菜单项仅在 StapleSmart II 装订完成器已安装时可用。 • “关”是出厂默认设置。不装订打印作业。
双面打印装订 长边 短边	定义如何装订双面打印的页面以及如何根据正面上的打印确定背面的打印方向 注意： <ul style="list-style-type: none"> • “长边”是出厂默认设置。 • “长边”指定在纵向页面的左边和横向页面的顶边装订。 • “短边”指定在纵向页面的顶边和横向页面的左边装订。
打印方向 自动 长边 短边	指定合并打印页面的打印方向 注意： <ul style="list-style-type: none"> • “自动”是出厂默认设置。打印机在纵向和横向之间选择。 • “长边”使用横向。 • “短边”使用纵向。
合并打印（每面页数） 关 2 页 3 页 4 页 6 页 9 页 12 页 16 页	指定在一张纸的一个面上打印多个页面图像 注意： <ul style="list-style-type: none"> • “关”是出厂默认设置。 • 选择的数值是将在每一个面上打印的页面图像数。
合并打印边框 无 实线	当使用“合并打印（每面页数）”时在每一个页面图像的周围打印一个边框 注意： “无”是出厂默认设置。
合并打印顺序 水平 水平反转 垂直反转 垂直	指定在使用“合并打印（每面页数）”时，多个页面图像的位置 注意： <ul style="list-style-type: none"> • “水平”是出厂默认设置。 • 位置根据图像数以及图像是纵向打印还是横向打印而定。

菜单项	描述
分隔页 无 份数之间 作业之间 页面之间	指定是否插入空白的分隔页 注意： <ul style="list-style-type: none"> “无”是出厂默认设置。 选择“份数之间”时，如果“逐份打印”被设置为“开”，则在打印作业的每个副本之间插入空白页。如果“逐份打印”被设置为“关”，则在每组打印页之间插入空白页，例如在所有第 1 页的后面，所有第 2 页的后面。 选择“作业之间”时，在打印作业之间插入空白页。 选择“页面之间”时，在打印作业的每个页面之间插入空白页。此设置在打印透明胶片或在文档中插入空白页以用于注释时有用。
分隔页纸张来源 进纸匣 <x> 多功能进纸器 信封进纸器	指定分隔页的纸张来源 注意： <ul style="list-style-type: none"> “进纸匣 1”（标准进纸匣）是出厂默认设置。 要使“多功能进纸器”作为菜单设置出现，必须从“纸张”菜单将“配置多功能进纸器”设置为“盒子”。
空白页 不打印 打印	指定是否在打印作业中插入空白页 注意： “不打印”是出厂默认设置。

帮助菜单

帮助菜单由一系列以 PDF 文件格式保存在打印机中的帮助页组成。它们包含有关使用打印机和执行打印任务的信息。

打印机中存有英语、法语、德语和西班牙语版本的文件。其他译文可从**软件和文档 CD**上获得。

菜单项	描述
全部打印	打印所有指南
打印质量	提供有关解决打印质量问题的信息
打印指南	提供有关加载纸张和其他特殊介质的信息
介质指南	提供进纸匣和进纸器中支持的纸张尺寸的列表
打印缺陷	提供有关解决打印缺陷的信息
菜单一览表	提供打印机控制面板菜单和设置的列表
信息指南	提供找到其他信息的帮助
连接指南	提供有关本地（USB）或网络连接打印机的信息
移动指南	提供安全移动打印机的指导

理解打印机消息

当显示屏上出现**手动进纸器**时，它是指多功能进纸器。

状态和错误消息列表

正在激活菜单变化

等待消息被清除。

忙

等待消息被清除。

取消不可用

等待消息被清除。





正在取消

等待消息被清除。

更改 <来源> 为 <x>

<来源> 是进纸匣或进纸器，<x> 是纸张类型或尺寸。

请尝试下列办法中的一个或多个：

- 如果纸张已被更改，按箭头按钮，直到出现  **继续**，然后按 。
- 按箭头按钮，直到出现  **使用当前**，然后按  来使用打印机中当前加载的纸张打印。
- 取消当前的打印作业。

检查双面打印连接


请尝试下列办法中的一个或多个：

- 关闭打印机电源，然后再打开。

如果错误第二次出现：

- 1 关闭打印机电源。
- 2 从墙壁插座中拔掉电源线。
- 3 移除双面打印部件。
- 4 重新安装双面打印部件。
- 5 将电源线连接到正确接地的插座上。
- 6 重新启动打印机。

如果错误再次出现：

- 1 关闭打印机电源。
 - 2 从墙壁插座中拔掉电源线。
 - 3 移除双面打印部件。
 - 4 联系客户支持。
- 按  来清除消息，并且不使用双面打印部件进行打印。

检查进纸匣 <x> 连接


请尝试下列办法中的一个或多个：

- 关闭打印机电源，然后再打开。

如果错误第二次出现：

- 1 关闭打印机电源。
- 2 从墙壁插座中拔掉电源线。
- 3 如果安装了可选的双面打印部件，请移除它。
- 4 移除指定的进纸匣。
- 5 重新安装进纸匣。
- 6 将电源线连接到正确接地的插座上。
- 7 重新启动打印机。

如果错误再次出现：

- 1 关闭打印机电源。
 - 2 从墙壁插座中拔掉电源线。
 - 3 移除进纸匣。
 - 4 联系客户支持。
- 按  来清除消息，并且不使用进纸匣进行打印。

正在清除作业统计信息

等待消息被清除。

关闭盖门或插入碳粉盒

碳粉盒缺少或安装不正确。请插入碳粉盒并关闭所有盖门和盖板。

关闭装订完成器侧盖门

关闭装订完成器侧盖门来清除消息。

正在整理闪存碎片 请勿关闭电源

等待消息被清除。

警告—可能的损坏： 当该消息出现在显示屏上时不要关闭打印机电源。

正在删除

等待消息被清除。

正在删除挂起作业

等待消息被清除。

删除完成

等待消息被清除。

删除失败

您试图删除文件失败。

- 1 等待消息被清除。
- 2 尝试再次删除文件。

正在禁用 DLE


等待消息被清除。

正在禁用菜单

等待消息被清除。

注意：当菜单被禁用时，不能从打印机控制面板更改打印机设置。

硬盘被损坏

打印机试图恢复硬盘，但不能完成。出现**重新格式化**消息。按  来重新格式化硬盘。

注意：重新格式化硬盘将删除当前存储在硬盘上的所有文件。

硬盘恢复 x/y XX% 请勿关闭电源

等待消息被清除。

警告—可能的损坏：当打印机正在试图恢复打印机硬盘时不要关闭电源。

硬盘恢复需要几个阶段。显示屏上会显示每个阶段内完成的百分比。

正在启用菜单

等待消息被清除。

正在加密硬盘 x/y XX% 请勿关闭电源

等待消息被清除。

警告—可能的损坏：当打印机正在加密打印机硬盘时不要关闭打印机电源。

显示屏上出现已完成的百分比。

输入 PIN 码

当发送保密作业到打印机时，输入您在“打印属性”中创建的 PIN 码。

读取 USB 驱动器错误

移除设备并等待消息被清除。USB 驱动器可能被损坏。

正在清除缓冲区

等待消息被清除。

正在格式化硬盘 x/y XX% 请勿关闭电源

等待消息被清除。

警告—可能的损坏：当打印机正在格式化打印机硬盘时不要关闭打印机电源。

完成的百分比出现在显示屏上。

正在格式化闪存 请勿关闭电源

等待消息被清除。


警告—可能的损坏：当打印机正在格式化闪烁存储器时不要关闭电源。

十六进制打印就绪

打印机处于就绪状态，并且“十六进制打印”为活动。您可以使用“十六进制打印”来解决打印机问题。

插入订书钉盒

请尝试下列办法中的一个或多个：

- 插入订书钉盒来清除消息。
- 按  来清除消息，并且不使用装订功能进行打印。

插入进纸匣 <x>

将指定的进纸匣插入打印机中。

安装接纸架 <x>

请尝试下列办法中的一个或多个：

- 安装指定的接纸架：
 - 1 关闭打印机电源。
 - 2 从墙壁插座中拔掉电源线。
 - 3 安装指定的接纸架。
 - 4 将电源线连接到正确接地的插座上。
 - 5 重新启动打印机。
- 取消当前作业。

安装双面打印部件

请尝试下列办法中的一个或多个：

- 安装双面打印部件：
 - 1 关闭打印机电源。
 - 2 从墙壁插座中拔掉电源线。
 - 3 安装双面打印部件。
 - 4 将电源线连接到正确接地的插座上。
 - 5 重新启动打印机。
- 取消当前作业。

安装信封进纸器

请尝试下列办法中的一个或多个：

- 安装信封进纸器：
 - 1 关闭打印机电源。
 - 2 从墙壁插座中拔掉电源线。
 - 3 安装信封进纸器。
 - 4 将电源线连接到正确接地的插座上。
 - 5 重新启动打印机。
- 取消当前作业。

安装进纸匣 <x>

请尝试下列办法中的一个或多个：

- 安装指定的进纸匣：
 - 1 关闭打印机电源。
 - 2 从墙壁插座中拔掉电源线。
 - 3 安装指定的进纸匣。

- 4 将电源线连接到正确接地的插座上。
 - 5 重新启动打印机。
- 取消当前作业。

安装 MICR 盒

打印机上没有安装 MICR 盒。请安装 MICR 盒来继续打印。

无效的引擎代码

您需要为打印机下载有效的引擎代码。

如需更多信息，请与客户支持联系。

注意：当此消息出现在显示屏上时，引擎代码可以被下载。

无效的网络代码

您需要为内置式打印服务器下载有效的网络打印代码。内置式打印服务器是安装在打印机内部的硬件选件。

注意：当此消息出现在显示屏上时，可以下载网络代码。

无效的 PIN 码

输入有效的 PIN 码。

用 <x> 加载手动进纸器

请尝试下列办法中的一个或多个：

- 将指定的纸张加载到多功能进纸器中。
- 按箭头按钮，直到出现 ✓ **继续**，然后按 ⏻ 来清除消息并继续打印。
如果打印机发现装有正确纸张类型和尺寸的进纸匣，它将从该进纸匣进纸。如果打印机找不到装有正确纸张类型和尺寸的进纸匣，它将使用默认的纸张来源打印。
- 取消当前作业。

用 <x> 加载 <来源>



<来源> 是进纸匣或进纸器，<x> 是纸张类型或尺寸。

请尝试下列办法中的一个或多个：

- 使用正确的纸张类型和尺寸加载进纸匣或其他纸张来源。
- 取消当前作业。

加载订书钉

请尝试下列办法中的一个或多个：

- 更换装订完成器中指定的订书钉盒。
- 按箭头按钮，直到出现  **继续**，然后按  来清除消息并继续打印。
- 取消打印作业。

维护

更换维护项目，并且在需要的时候重置打印机维护计数器。

如需有关购买耗材的信息，请参阅第157页“订购耗材”。

菜单访问已被系统管理员关闭


由于系统支持人员禁用了菜单，打印机菜单不能被访问。等待消息被清除。

菜单已禁用

打印机菜单被禁用。不能从打印机控制面板更改打印机设置。请与您的系统支持人员联系以获得帮助。

注意：当菜单被禁用时，仍然可以取消打印作业，打印保密作业或打印挂起作业。

必须处于就绪状态才能进入菜单

由于打印机控制面板没有显示**就绪**消息，现在打印机菜单不能被访问。等待打印机完成其活动。当出现**就绪**时，请按 。

网络/网络 <x>/网络 <x>, <y>

打印机连接在网络上，因此网络接口是当前使用的通信连接。

- **网络**指出打印机正在使用内建在打印机系统板上的标准网络端口。
- **网络 <x>**指出打印机中安装了内置式打印服务器或者打印机被连接到外置式打印服务器。
- **网络 <x>, <y>**指出网络接口是当前使用的通信连接，其中 <x>, <y> 指出活动接口通过 PCI 连接器 x 上的通道 y 连接到打印机。如果 x 等于 0，则标准网络接口是活动的。

注意：菜单设置页上显示当前接口。

等待消息被清除。

No held jobs（没有挂起作业）

等待消息被清除。

没有找到作业

您输入的 PIN 码没有与任何保密打印作业关联。

请尝试下列办法中的一个或多个：

- 按箭头按钮，直到出现 ✓ **重试**，然后按 ⏪ 来输入另一个 PIN 码。
- 按箭头按钮，直到出现 ✓ **取消**，然后按 ⏪ 来退出。

No jobs to cancel（没有要取消的作业）

等待消息被清除。

未就绪

打印机没有准备好接收或处理数据，或打印机端口为脱机。

没有可识别的文件类型

闪存驱动器上没有保存文件，或已保存的文件不被支持。请将文件转换为下列任何一种支持的文件类型：**.pdf**、**.gif**、**.jpeg**、**.jpg**、**.bmp**、**.png**、**.tiff**、**.tif**、**.pcx** 或 **.dcx**。

溢出接纸架已满

从接纸架上取走纸张来清除消息。

并口/并口 <x>

打印机正在使用并口电缆连接。并口是当前使用的通信连接。

[PJL RDYMSG]

这是打印机作业语言（PJL）就绪消息。它出现在**就绪**或**省电模式**消息之后。如果消息字符串太长，它将被缩短。

等待消息被清除。

省电模式

当打印机等待下一个打印作业时节省耗电量。发送作业进行打印将使打印机脱离省电模式。

打印机正忙，继续，退出

请尝试下列办法中的一个或多个：

- 按 ⏪ 来从闪存驱动器读取信息。
- 选择**退出**来取消信息检索过程。

Printing（正在打印）

等待消息被清除。

正在从 **USB 驱动器** 打印 请勿移除

警告—可能的损坏：当显示此消息时，请勿关闭打印机电源或移除闪存驱动器。

等待消息被清除。

Programming disk DO NOT POWER OFF（正在编程硬盘 请勿关闭电源）

等待消息被清除。

警告—可能的损坏：当显示屏上出现 **Programming disk**（正在编程硬盘）时不要关闭打印机电源。

Programming flash DO NOT POWER OFF（正在编程闪存 请勿关闭电源）

等待消息被清除。

警告—可能的损坏：当显示屏上出现 **Programming flash**（正在编程闪存）时不要关闭打印机电源。

正在读取 **USB 驱动器** 请勿移除

等待消息被清除。

Ready（就绪）

打印机已准备好接收打印作业。

重新安装接纸架 <x>


请尝试下列办法中的一个或多个：

- 关闭打印机电源，然后再打开。

如果错误第二次出现：

- 1 关闭打印机电源。
- 2 从墙壁插座中拔掉电源线。
- 3 移除指定的接纸架。
- 4 重新安装接纸架。
- 5 将电源线连接到正确接地的插座上。
- 6 重新启动打印机。

如果错误再次出现：

- 1 关闭打印机电源。
 - 2 从墙壁插座中拔掉电源线。
 - 3 移除指定的接纸架。
 - 4 联系客户支持。
- 按  来清除消息，并且不使用指定的接纸架进行打印。

重新安装接纸架 <x> - <y>


请尝试下列办法中的一个或多个：

- 关闭打印机电源，然后再打开。

如果错误第二次出现：

- 1 关闭打印机电源。
- 2 从墙壁插座中拔掉电源线。
- 3 移除指定的接纸架。
- 4 重新安装接纸架。
- 5 将电源线连接到正确接地的插座上。
- 6 重新启动打印机。

如果错误再次出现：

- 1 关闭打印机电源。
 - 2 从墙壁插座中拔掉电源线。
 - 3 移除指定的接纸架。
 - 4 联系客户支持。
- 按  来清除消息，并且不使用指定的接纸架进行打印。

重新安装信封进纸器


请尝试下列办法中的一个或多个：

- 关闭打印机电源，然后再打开。

如果错误第二次出现：

- 1 关闭打印机电源。
- 2 从墙壁插座中拔掉电源线。
- 3 移除信封进纸器。
- 4 重新安装信封进纸器。
- 5 将电源线连接到正确接地的插座上。
- 6 重新启动打印机。

如果错误再次出现：

- 1 关闭打印机电源。
 - 2 从墙壁插座中拔掉电源线。
 - 3 移除信封进纸器。
 - 4 联系客户支持。
- 按  来清除消息，并且不使用信封进纸器进行打印。

Remote Management Active DO NOT POWER OFF（远程管理活动 请勿关闭电源）

正在配置打印机设置。等待消息被清除。

警告—可能的损坏：当显示屏上出现 **Remote Management Active**（远程管理活动）时不要关闭打印机电源。

移除包装材料，检查 <x>

从指定位置移除所有剩余的包装材料。

从所有接纸架上取走纸张

从所有接纸架上取走纸张。打印机自动检测纸张移除并恢复打印。

如果移除纸张不能清除消息，则请触摸**继续**。

从接纸架 <x> 上取走纸张

从指定的接纸架上取走纸张。打印机自动检测纸张移除并恢复打印。


如果移除纸张不能清除消息，则请触摸**继续**。

从标准接纸架上取走纸张

从标准接纸架上取走纸张。



从 <连接接纸架组名称> 上取走纸张

从指定的接纸架上取走纸张。打印机自动检测纸张移除并恢复打印。

如果移除纸张不能清除消息，请按 。

更换刷片

请尝试下列办法中的一个或多个：

- 更换熔印部件刷片。
- 按箭头按钮，直到出现  **继续**，然后按  来清除消息并继续打印。

正在重置活动接纸架

等待消息被清除。

Resetting the printer（正在复位打印机）

等待消息被清除。

不更换而重置可能影响打印质量。

您从“检验感光鼓是否已更换”屏幕上选择了“否”。等待消息被清除。

正在还原出厂默认设置





等待消息被清除。

当出厂默认设置被还原时：

- 打印机内存中的所有下载资源都被删除。这些资源包括字体、宏和符号集。
- 所有设置都返回到出厂默认设置，除了“设置”菜单中的“显示语言”设置，以及“串口 <x>”、“网络”、“红外”、LocalTalk 和 USB 菜单中的自定义设置。

还原挂起作业吗？



请尝试下列操作之一：

- 按箭头按钮，直到出现  **继续**，然后按  来还原存储在打印机硬盘上的所有挂起作业。
- 按箭头按钮，直到出现  **不还原**，然后按 。打印作业将不被还原。

正在还原挂起作业 x/y

x 表示正在还原的作业数量。y 表示需要还原的作业总数。

请尝试下列办法中的一个或多个：

- 等待消息被清除。
- 按箭头按钮，直到出现  **退出还原**，然后按  来删除未还原的挂起作业。

需要日常维护

打印机需要完成日常维护。请订购维护工具包，它包含更换拾纸辊、充电辊、转印辊和熔印部件所需的所有部件。

安全清理磁盘空间



打印机硬盘擦除过程需要恢复。当所有存储块被清理后，消息被清除。

Serial <x>（串口 <x>）

打印机正在使用串行电缆连接。串口是活动的通信连接。

一些挂起作业已丢失

请尝试下列办法中的一个或多个：

- 按箭头按钮，直到出现  **继续**，然后按  来清除消息并继续打印。
- 取消当前的打印作业。

订书钉 <x> 已空或误送入

将指定的订书钉盒加载到装订完成器中以清除消息并继续装订。

订书钉 <x> 不足或缺少

在装订完成器中装入指定的订书钉盒以清除消息。

标准接纸架已满

从标准接纸架上取走纸堆以清除消息。

正在提交选择

等待消息被清除。

失败的面板注册太多

打印机现在处于锁定模式，因为：

- 您试图使用错误的 PIN 码注册太多次
- 您试图使用不正确的口令注册来访问您不能访问的打印机特性、设置或菜单。


注意：注册尝试次数存在已定义的限制。一旦到达限制，会出现此消息，并且打印机进入锁定模式。在定义的超时到期之前，消息会一直保留在打印机控制面板上，并且拒绝任何进入菜单的更多尝试。超时期限由您的系统支持人员设置。

等待消息在超时到期后被清除，然后：

- 输入正确的 PIN 码来访问任何挂起作业
- 如果您需要口令来进入特定的、没有口令即被阻止使用的打印机特性、设置或菜单，请咨询您的系统支持人员。

碳粉不足

请尝试下列办法中的一个或多个：

- 更换打印碳粉盒。
- 按  来清除消息并继续打印。

Tray <x> Empty（进纸匣 <x> 已空）

将纸张加载到进纸匣中以清除消息。

Tray <x> Low（进纸匣 <x> 纸张不足）

将纸张加载到指定的进纸匣中以清除消息。

Tray <x> Missing (缺少进纸匣 <x>)

将指定的进纸匣插入打印机中。

不支持的硬盘

安装了不支持的打印机硬盘。请移除不支持的设备，然后安装一个支持的设备。

不支持的 USB 设备，请移除

移除不能被识别的 USB 设备。

不支持的 USB 集线器，请移除

移除不能被识别的 USB 集线器。

USB/USB <x>

打印机正在使用 USB 电缆连接。USB 端口是活动的通信连接。

USB 驱动器已移除

请尝试下列办法中的一个或多个：

- 等待消息被清除。
- 插入闪存驱动器。


查看耗材

此消息显示耗材的当前水平。

等待

打印机已经接收到要打印的数据，但正在等待 **End-of-Job**（作业结束）命令、**Form Feed**（换页）命令或其他数据。

请尝试下列办法中的一个或多个：

- 按  来打印缓冲区中的内容。
- 取消当前的打印作业。

30 更换无效的再填充碳粉盒

取出打印碳粉盒，然后安装一个支持的打印碳粉盒。

31 更换有故障的碳粉盒



取出有故障的打印碳粉盒，然后安装一个新的。

32 碳粉盒部件号不被设备支持

取出打印碳粉盒，然后安装一个支持的碳粉盒。



34 纸张尺寸小于打印尺寸

请尝试下列办法中的一个或多个：

- 在进纸匣中加载适当的纸张。
- 按箭头按钮，直到出现  **继续**，然后按  来清除消息并使用其他进纸匣打印作业。
- 检查进纸匣的长度和宽度导片，并确认纸张被正确加载到进纸匣中。
- 对于 **Windows** 用户，检查“打印属性”设置来确认打印作业请求正确的纸张尺寸和类型。
对于 **Macintosh** 用户，检查“打印”对话设置来确认打印作业请求正确的纸张尺寸和类型。
- 检查纸张尺寸是否设置正确。例如，如果“多功能进纸器尺寸”被设置为 **Universal**，请确认纸张大小足够打印数据。
- 取消当前的打印作业。



35 内存不足以支持资源保存特性

请尝试下列办法中的一个或多个：

- 按箭头按钮，直到出现  **继续**，然后按  来禁用“资源保存”并继续打印。
- 要在接收到此消息后启用“资源保存”，请确认连接缓冲区被设置为“自动”，然后退出菜单来激活连接缓冲区的更改。当出现**就绪**时，启用“资源保存”。
- 安装额外的内存。



37 内存不足以进行闪存碎片整理操作

请尝试下列办法中的一个或多个：

- 按箭头按钮，直到出现  **继续**，然后按  来停止碎片整理操作并继续打印。
- 删除打印机内存中的字体、宏和其他数据。
- 安装额外的打印机内存。

37 内存不足以逐份打印作业

请尝试下列办法中的一个或多个：

- 按箭头按钮，直到出现  **继续**，然后按  来打印作业的已存储部分并开始逐份打印作业的剩余部分。
- 取消当前的打印作业。


37 内存不足，一些挂起作业已被删除

打印机删除一些挂起作业以便处理当前作业。

按箭头按钮，直到出现  **继续**，然后按  来清除消息。


37 内存不足，一些挂起作业将不被还原

打印机不能还原打印机硬盘上的一些或所有保密或挂起作业。

按箭头按钮，直到出现 ✓**继续**，然后按  来清除消息。


38 内存已满

请尝试下列办法中的一个或多个：

- 按箭头按钮，直到出现 ✓**继续**，然后按  来清除消息。
- 取消当前的打印作业。
- 安装额外的打印机内存。

39 复杂页面，一些数据可能未被打印

请尝试下列办法中的一个或多个：

- 按箭头按钮，直到出现 ✓**继续**，然后按  来清除消息并继续打印。
- 取消当前的打印作业。
- 安装额外的打印机内存。


42.xy 碳粉盒使用地区不匹配

请安装与打印机的使用地区号码相匹配的打印碳粉盒。**x** 表示打印机使用地区的值。**y** 表示碳粉盒使用地区的值。**x** 和 **y** 可能有下列值：

1	美国
2	欧洲、中东和非洲
3	亚洲
4	拉丁美洲
9	无效地区

50 PPDS 字体错误

请尝试下列办法中的一个或多个：

- 按箭头按钮，直到出现 ✓**继续**，然后按  来清除消息并继续打印。
- 打印机找不到请求的字体。从 **PPDS** 菜单，选择**最适合**，然后选择**开**。打印机将查找相似字体并重新格式化受影响的文本。
- 取消当前的打印作业。

51 检测到有故障的闪存

请尝试下列办法中的一个或多个：

- 按箭头按钮，直到出现 ✓ 继续，然后按 ⏻ 来清除消息并继续打印。
- 取消当前的打印作业。

52 闪存中没有足够的可用空间用于资源

请尝试下列办法中的一个或多个：

- 按箭头按钮，直到出现 ✓ 继续，然后按 ⏻ 来停止碎片整理操作并继续打印。
之前未保存在闪存中的下载字体和宏被删除。
- 删除闪存中存储的字体、宏和其他数据。
- 升级到更大容量的闪存卡。

53 检测到未格式化的闪存

请尝试下列办法中的一个或多个：

- 按箭头按钮，直到出现 ✓ 继续，然后按 ⏻ 来停止碎片整理操作并继续打印。
- 格式化闪存。如果错误消息仍然存在，闪存可能有故障并需要更换。

54 串口选件 <x> 错误

<x> 是串口选件的号码。

请尝试下列办法中的一个或多个：

- 检查串口电缆是否连接正确，并且是否与串口相符。
- 检查打印机和主计算机上的串口参数（协议、波特率、奇偶校验和数据位数）是否设置正确。
- 按箭头按钮，直到出现 ✓ 继续，然后按 ⏻ 来继续打印。
- 关闭打印机电源，然后再打开来复位打印机。

54 网络 <x> 软件错误

请尝试下列办法中的一个或多个：

- 按箭头按钮，直到出现 ✓ 继续，然后按 ⏻ 来继续打印。
- 关闭打印机电源，然后再打开来复位打印机。
- 升级（刷新）打印机或打印服务器中的网络固件。

54 标准网络软件错误

请尝试下列办法中的一个或多个：

- 按箭头按钮，直到出现 ✓ 继续，然后按 ⏻ 来继续打印。
- 关闭打印机电源，然后再打开来复位打印机。
- 升级（刷新）打印机或打印服务器中的网络固件。

55 插槽 <x> 中不支持的选件

<x> 是打印机系统板上的插槽。



请尝试下列办法中的一个或多个：

- 1 关闭打印机电源。
- 2 从墙壁插座中拔掉电源线。
- 3 从打印机系统板上移除不支持的选件卡。
- 4 将电源线连接到正确接地的插座上。
- 5 重新打开打印机电源。

56 并口 <x> 已禁用

<x> 是并口的号码。



请尝试下列办法中的一个或多个：

- 按箭头按钮，直到出现  继续，然后按  来清除消息。
打印机放弃所有通过并口接收到的数据。
- 确认“并口缓冲区”菜单项没有被设置为“禁用”。

56 串口 <x> 已禁用



<x> 是串口的号码。

请尝试下列办法中的一个或多个：

- 按箭头按钮，直到出现  继续，然后按  来清除消息。
打印机放弃所有通过串口接收到的数据。
- 确认“串口缓冲区”菜单项没有被设置为“禁用”。

56 标准并口已禁用

请尝试下列办法中的一个或多个：

- 按箭头按钮，直到出现  继续，然后按  来清除消息。
打印机放弃所有通过并口接收到的数据。
- 确认“并口缓冲区”菜单项没有被设置为“禁用”。

56 标准 USB 端口已禁用

请尝试下列办法中的一个或多个：

- 按箭头按钮，直到出现  继续，然后按  来清除消息。
打印机放弃所有通过 USB 端口接收到的数据。
- 确认“USB 缓冲区”菜单项没有被设置为“禁用”。

57 配置改变，一些挂起作业未被还原

自从作业被存储在打印机硬盘上后，打印机中的某些配置已改变，使得挂起作业无效。可能的更改包括：

- 打印机固件已被更新。
- 打印作业所需要的纸张输入、输出或双面打印选件已被移除。
- 打印作业使用来自 USB 端口中的设备的数据创建，但设备已不在端口中。
- 打印机硬盘包含的作业是在其他打印机型号中安装时存储的。

按箭头按钮，直到出现  继续，然后按  来清除消息。

58 安装的接纸架太多

- 1 关闭打印机电源。
- 2 从墙壁插座中拔掉电源线。
- 3 移除多余的接纸架。
- 4 将电源线连接到正确接地的插座上。
- 5 重新打开打印机电源。


58 安装的硬盘太多

- 1 关闭打印机电源。
- 2 从墙壁插座中拔掉电源线。
- 3 移除多余的硬盘。
- 4 将电源线连接到正确接地的插座上。
- 5 重新打开打印机电源。

58 安装的闪存选件太多

打印机上安装的闪存卡选件或固件卡选件太多。

请尝试下列办法中的一个或多个：

- 按  来清除消息并继续打印。
- 移除多余的闪存选件：
 - 1 关闭打印机电源。
 - 2 从墙壁插座中拔掉电源线。
 - 3 移除多余的闪存选件。
 - 4 将电源线连接到正确接地的插座上。
 - 5 重新打开打印机电源。


58 安装的进纸匣太多

- 1 关闭打印机电源。
- 2 从墙壁插座中拔掉电源线。
- 3 移除多余的进纸匣。
- 4 将电源线连接到正确接地的插座上。
- 5 重新打开打印机电源。

59 不兼容的双面打印部件

仅支持专为此打印机设计的选件。

请尝试下列办法中的一个或多个：

- 移除双面打印部件。
- 按  来清除消息并继续打印，但不使用双面打印部件。

59 不兼容的信封进纸器

仅支持专为此打印机设计的选件。


请尝试下列办法中的一个或多个：

- 移除信封进纸器。
- 按  来清除消息并继续打印，但不使用信封进纸器。

59 不兼容的接纸架 <x>

仅支持专为此打印机设计的选件。


请尝试下列办法中的一个或多个：

- 移除指定的接纸架。
- 按  来清除消息并继续打印，但不使用指定的接纸架。

59 不兼容的进纸匣 <x>



仅支持专为此打印机设计的选件。

请尝试下列办法中的一个或多个：

- 移除指定的进纸匣。
- 按  来清除消息并继续打印，但不使用指定的进纸匣。



61 移除有故障的硬盘

请尝试下列办法中的一个或多个：

- 按箭头按钮，直到出现  **继续**，然后按  来清除消息并继续打印。
- 在执行任何需要硬盘的操作之前安装另一个打印机硬盘。

62 硬盘已满


请尝试下列办法中的一个或多个：

- 按箭头按钮，直到出现  继续，然后按  来清除消息并继续处理作业。
- 删除存储在打印机硬盘上的字体、宏和其他数据。
- 安装容量更大的打印机硬盘。


80 需要日常维护

打印机需要完成日常维护。请订购维护工具包，它包含更换拾纸辊、充电辊、转印辊和熔印部件所需的所有部件。

88 碳粉不足


碳粉不足。更换打印碳粉盒，然后按  来清除消息并继续打印。

88.yy 碳粉即将不足


碳粉不足。更换打印碳粉盒，然后按  来清除消息并继续打印。

88.yy 更换碳粉盒

打印碳粉盒已耗尽。

- 1 更换打印碳粉盒。
- 2 按  来清除消息。

200 - 282 卡纸

- 1 清理纸张通道。
- 2 清理纸张通道后，请按  来继续打印。

1565 仿真错误，加载仿真选项


打印机在 30 秒后自动清除消息并禁用固件卡上的下载仿真程序。

维护打印机

需要定期完成某些任务以维持最佳的打印质量。

清洁打印机的外部

1 确认您已经关闭打印机电源，并且从墙壁插座中拔掉电源线。

 **当心—电击危险：** 为避免在清洁打印机的外部时发生电击危险，请在操作之前从墙壁插座中拔掉电源线并断开所有连接到打印机的电缆。

2 移除标准输出托盘中的纸张。

3 将干净、不起毛的布用水浸湿。

警告—可能的损坏： 不要使用家庭用的清洁剂或洗涤剂，因为它们可能会损坏打印机的表面。

4 仅擦拭打印机的外部，确认包括标准输出托盘。

警告—可能的损坏： 使用湿布清洁内部可能会损坏打印机。

5 在开始新的打印作业之前，请确认纸张支架和标准输出托盘已经变干。

保存耗材

为打印机耗材选择一个阴凉、干净的地方保存。将耗材正面朝上并保存在原来的包装内，直到您准备使用它们。

不要将耗材暴露在：

- 直射的阳光下
- 温度高于 35° C (95° F) 的环境中
- 高湿度（高于 80%）的环境中
- 含盐分的空气中
- 腐蚀性气体中
- 浓重的粉尘中

节省耗材

您可以从打印机控制面板更改一些设置来帮助您节省碳粉和纸张。如需更多信息，请参阅“耗材菜单”、“质量菜单”和“输出菜单”。

如果您需要打印几份副本，您可以通过打印第一份副本并在打印剩余的副本之前检查它的正确性来节省耗材。

检查耗材状态

当需要替换耗材部件或要求维护时，显示屏上会出现消息。

从打印机控制面板检查耗材状态

- 1 确认打印机的电源已经打开，并且出现**就绪**消息。
- 2 从打印机控制面板，按箭头按钮，直到出现 **✓ 状态/耗材**，然后按 **ⓘ**。
- 3 按箭头按钮，直到出现 **✓ 查看耗材**，然后按 **ⓘ**。
出现每一项耗材的状态。

从网络计算机检查消耗品的状态

注意：计算机必须连接在与打印机相同的网络上。

- 1 在 Web 浏览器的地址字段中键入打印机 IP 地址。
注意：如果您不知道打印机的 IP 地址，请打印网络设置页并在 TCP/IP 部分中找到 IP 地址。
- 2 单击**设备状态**。出现“设备状态”页面，显示消耗品水平的摘要。

订购耗材

要订购耗材，请与您购买打印机处的销售商联系。

注意：所有打印机耗材的使用寿命估算值都是假设使用 letter 或 A4 尺寸的普通纸张打印。

订购打印碳粉盒

当出现 **88 碳粉不足**消息或打印效果变浅时：

- 1 取出打印碳粉盒。
- 2 将碳粉盒用力向左右两边和前后摇晃几次来使碳粉重新分布。




- 3 重新插入碳粉盒并继续打印。

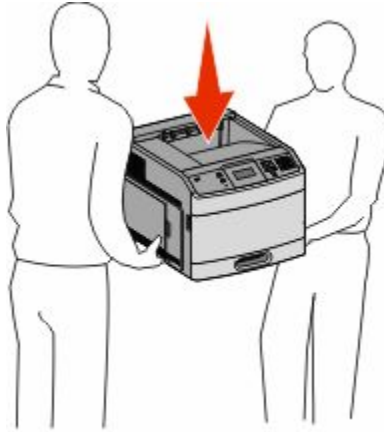
注意：重复几次此过程直到打印效果继续变浅，然后更换碳粉盒。


移动打印机

在移动打印机之前

在移动打印机之前，请移除所有打印机选件。

 **当心—可能的伤害：** 打印机的重量大于 18 千克（40 磅），因此，需要两个或更多个受过训练的人才能安全地移动它。



 **当心—可能的伤害：** 在移动打印机之前，请按照下列指南来避免人身伤害或打印机损坏：

- 使用电源开关关闭打印机，然后从墙壁插座中拔掉电源线。
- 在移动打印机之前，断开打印机上的所有电源线和电缆。
- 将打印机抬离可选的进纸器并将它放在一边，而不是尝试同时搬抬进纸器和打印机。

注意： 使用打印机两边的把手来将它抬离可选的进纸器。

警告—可能的损坏： 因不当移动造成的打印机损坏不在打印机保修范围内。

将打印机移动到其他位置

请按照下面的预防措施来安全地将打印机及选件移动到其他位置：

- 任何用来移动打印机的小车必须有足够的平面来支撑打印机的整个底座。任何用来移动选件的小车必须有足够的平面来支撑选件。
- 使打印机始终保持直立状态。
- 移动时避免剧烈震动。

运输打印机

当运输打印机时，使用原包装箱或向打印机销售商索取重定位套件。

使用“内嵌的 Web 服务器”

如果打印机被安装在网络上，“内嵌的 Web 服务器”可被用于下列功能：

- 查看打印机控制面板的虚拟显示屏
- 检查打印机消耗品的状态
- 配置打印机设置
- 配置网络设置
- 查看报告

要访问“内嵌的 Web 服务器”，请在 Web 浏览器的地址字段中键入打印机 IP 地址。

注意：如果您不知道打印机的 IP 地址，请打印网络设置页并在 TCP/IP 部分中找到 IP 地址。

检查设备状态

您可以使用“内嵌的 Web 服务器”来查看进纸匣设置、打印碳粉盒中的碳粉水平、维护工具包中剩余使用寿命的百分比以及某些打印机部件的容量量度。要查看设备状态：

1 在 Web 浏览器的地址字段中键入打印机 IP 地址。

注意：如果您不知道打印机的 IP 地址，请打印网络设置页并在 TCP/IP 部分中找到 IP 地址。

2 单击**设备状态**。

设置电子邮件警报

您可以让打印机在耗材水平变低或者需要更换、添加纸张或解决卡纸问题时发送电子邮件给您。

要设置电子邮件警报：

1 在 Web 浏览器的地址字段中键入打印机 IP 地址。

注意：如果您不知道打印机的 IP 地址，请打印网络设置页并在 TCP/IP 部分中找到 IP 地址。

2 单击**设置**。

3 在“其他设置”下面，单击**电子邮件警报设置**。

4 选择要通知的项目并键入电子邮件地址。

5 单击**提交**。

注意：请咨询您的系统支持人员来设置电子邮件服务器。

查看报告

您可以从“内嵌的 Web 服务器”查看一些报告。这些报告对于评估打印机、网络和耗材的状态很有用。

要从网络打印机查看报告：

1 在 Web 浏览器的地址字段中键入打印机 IP 地址。

注意：如果您不知道打印机的 IP 地址，请打印网络设置页并在 TCP/IP 部分中找到 IP 地址。

2 单击**报告**，然后单击您要查看的报告类型。

调整“省电模式”

可用的设置范围是 1 - 240 分钟。出厂默认设置是 30 分钟。

要增加或减少打印机在进入“省电模式”之前的分钟数，请执行下列操作之一：

使用“内嵌的 Web 服务器”

1 在 Web 浏览器的地址字段中键入打印机 IP 地址。

注意：如果您不知道打印机的 IP 地址，请打印网络设置页并在 TCP/IP 部分中找到 IP 地址。

2 单击**设置**，然后单击**常规设置**。

3 单击**超时**。

4 在“省电模式”框中，增加或减少您希望打印机在进入“省电模式”之前等待的分钟数。

5 单击**提交**。

使用打印机控制面板

1 确认打印机的电源已经打开，并且出现**就绪**消息。

2 按 。

3 按箭头按钮，直到出现  **设置**，然后按 。

4 按箭头按钮，直到出现  **常规设置**，然后按 。

5 按箭头按钮，直到出现  **超时**，然后按 。


6 按箭头按钮，直到出现  **省电模式**，然后按 。

7 按箭头按钮来增加或减少打印机在进入“省电模式”之前的分钟数，然后按 。




还原出厂默认设置

如果您想要保留当前菜单设置列表作为参考，请在还原出厂默认设置之前打印菜单设置页。如需更多信息，请参阅第 34 页“打印菜单设置页”。

警告—可能的损坏：还原出厂默认设置将使大多数打印机设置返回到最初的出厂默认设置。例外情况包括显示语言、自定义尺寸和消息，以及“网络/端口”菜单设置。保存在 RAM 中的所有下载资源都被删除。保存在闪存或打印机硬盘上的下载资源不受影响。

1 从打印机控制面板，按 。

2 按箭头按钮，直到出现  **设置**，然后按 。

- 3 按箭头按钮，直到出现 ✓ 常规设置，然后按 。
- 4 按箭头按钮，直到出现 ✓ 出厂默认设置，然后按 。
- 5 按箭头按钮，直到出现 ✓ 立即还原，然后按 。
出现正在还原出厂默认设置。

疑难解答

解决基本问题

解决基本的打印机问题

如果出现基本打印机问题，或者打印机不响应，请确认：

- 电源线已被插入打印机及正确接地的电源插座中。
- 电源插座没有被开关或断路器关闭。
- 打印机没有被插入任何浪涌电压保护器、不间断电源或延长线路中。
- 其他插在插座上的电子设备正在工作。
- 打印机电源已被打开。检查打印机电源开关。
- 打印机电缆牢固地连接在打印机和主机、打印服务器、选件或其他网络设备上。
- 所有选件安装正确。
- 打印机驱动程序设置正确。

当您检查完以上各项可能性后，关闭打印机电源，等待大约 10 秒钟，然后重新打开打印机电源。这样经常能解决问题。

打印机控制面板显示屏为空白或只显示菱形图案

打印机自检失败。关闭打印机电源，等待约 10 秒钟，然后再打开打印机电源。

如果没有出现**正在进行自检**和**就绪**消息，则关闭打印机电源并联系客户支持。

“内嵌的 Web 服务器”不打开

这些是可能的解决办法。请尝试下列办法中的一个或多个：

检查网络连接

确认打印机和计算机的电源都已经打开，并连接在相同的网络上。

检查网络设置

根据网络设置，您可能需要在访问“内嵌的 Web 服务器”的打印机 IP 地址前面键入 **https://** 而不是 **http://**。如需更多信息，请咨询系统管理员。

解决打印问题

不打印多语言 PDF

文档包含不可用的字体。

- 1 在 Adobe Acrobat 中打开您要打印的文档。
- 2 单击打印机图标。
出现“打印”对话。
- 3 选择**作为图像打印**。
- 4 单击**确定**。

出现有关读取 USB 驱动器的错误消息

确认 USB 驱动器被支持。如需有关经过测试和认可的 USB 闪存存储器设备的信息，请与您购买打印机处的销售商联系。

不打印作业

这些是可能的解决办法。请尝试下列办法中的一个或多个：

确认打印机准备好打印

在发送作业进行打印之前，请确认显示屏上出现**就绪**或**省电模式**。

检查标准输出接纸架是否已满

从标准输出接纸架上取走纸堆。

检查进纸匣是否已空

将纸张加载到进纸匣中。

确认安装了正确的打印机软件

- 检验是否使用正确的打印机软件。
- 如果您使用 USB 端口，请确认您正在运行支持的操作系统并使用兼容的打印机软件。

确认内置式打印服务器安装正确并正在工作

- 确认内置式打印服务器已正确安装，并且打印机已连接到网络。
- 打印网络设置页并检查状态是否显示为 **Connected**（已连接）。如果状态为 **Not Connected**（未连接），请检查网络电缆，然后尝试再次打印网络设置页。请与系统支持人员联系以确认网络工作正确。

确认您使用推荐的 USB、串口或以太网电缆

如需更多信息，请与您购买打印机处的销售商联系。

确认打印机电缆连接牢固

检查连接到打印机和打印服务器的电缆以确认它们牢固。
如需更多信息，请参阅随打印机附带的设置文档。

不打印保密和其他挂起作业

这些是可能的解决办法。请尝试下列办法中的一个或多个：

打印部分作业、不打印作业或打印空白页

打印作业可能包含格式错误或无效数据。

- 删除打印作业，然后再次打印它。
- 对于 PDF 文档，请重新创建 PDF 并再次打印。

确认打印机有足够的内存

通过滚动挂起作业列表并删除其中一些来释放额外的打印机内存。












打印作业的时间超过预期

这些是可能的解决办法。请尝试下列办法中的一个或多个：

降低打印作业的复杂程度

减少字体的数量和大小，图像的数量和复杂程度，以及作业中的页数。

将“页面保护”设置更改为“关”

- 1 从打印机控制面板，按 。
- 2 按箭头按钮，直到出现  设置，然后按 。
- 3 按箭头按钮，直到出现  设置菜单，然后按 。
- 4 按箭头按钮，直到出现  打印恢复，然后按 。
- 5 按箭头按钮，直到出现  页面保护，然后按 。
- 6 按箭头按钮，直到出现  关，然后按 。

作业从错误的进纸匣打印或打印在错误的纸张上

检查纸张类型设置

确认纸张类型设置与进纸匣中加载的纸张相符：

- 1 从打印机控制面板，检查“纸张”菜单中的“纸张类型”设置。
- 2 在发送打印作业之前，指定正确的类型设置：
 - 对于 Windows 用户，从“打印属性”指定类型。
 - 对于 Macintosh 用户，从“打印”对话指定类型。

打印不正确的字符

确认打印机没有处于“十六进制打印”模式

如果显示屏上出现**就绪 十六进制**，那么您必须在打印作业之前退出“十六进制打印”模式。关闭打印机电源，然后再打开来退出“十六进制打印”模式。

进纸匣连接不工作

这些是可能的解决办法。请尝试下列办法中的一个或多个：

加载相同尺寸和类型的纸张

- 在每一个要连接的进纸匣中加载相同尺寸和类型的纸张。
- 在每一个进纸匣中，将纸张导片移动到与加载的纸张尺寸相符的正确位置上。

使用相同的“纸张尺寸”和“纸张类型”设置

- 打印菜单设置页并比较每一个进纸匣的设置。
- 如果需要，从“纸张尺寸/类型”菜单调整设置。

注意：多功能进纸器不会自动检测纸张尺寸。您必须从“纸张尺寸/类型”菜单设置尺寸。

不逐份打印大的作业

这些是可能的解决办法。请尝试下列办法之一或更多：

确认“逐份打印”被设置为“开”

从“输出”菜单或“打印属性”，将“逐份打印”设置为“开”。

注意：在软件中将“逐份打印”设为“关”会覆盖“输出”菜单中的设置。

降低打印作业的复杂程度








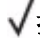


通过减少字体的数量和大小、图象的数量和复杂程度，以及作业的页数来降低打印作业的复杂程度。

确认打印机有足够的内存

添加打印机内存或硬盘选件。

出现意想不到的页中断

增加“打印超时”的值：

- 1 从打印机控制面板，按 。
- 2 按箭头按钮，直到出现  **设置**，然后按 。
- 3 按箭头按钮，直到出现  **设置菜单**，然后按 。
- 4 按箭头按钮，直到出现  **超时**，然后按 。
- 5 按箭头按钮，直到出现  **打印超时**，然后按 。
- 6 按箭头按钮，直到出现您需要的值，然后按 。

解决选件问题

从软件程序或应用程序选择的设置会更改或覆盖从打印机控制面板选择的设置。如果选件不工作，请确认在软件和打印机控制面板上都已经选择它。

选件在安装后工作不正确或停止工作

这些是可能的解决办法。请尝试下列办法中的一个或多个：

复位打印机

关闭打印机电源，等待大约 10 秒钟，然后打开打印机电源。

检查选件是否已连接到打印机

- 1 关闭打印机电源。
- 2 从墙壁插座中拔掉电源线。
- 3 检查选件和打印机之间的连接。
- 4 将电源线连接到正确接地的墙壁插座上。

确认选件安装正确

打印菜单设置页并检查选件是否被列在 **Installed Options**（已安装选件）列表中。如果选件没有被列出，请重新安装它。如需更多信息，请参阅随选件附带的硬件设置文档。

确认选件被选定

从您正在用于打印的计算机上选择选件。如需更多信息，请参阅第 36 页“在打印机驱动程序中更新可用选件”。

进纸匣

这些是可能的解决办法。请尝试下列办法中的一个或多个：

确认纸张加载正确

- 1 打开进纸匣。
- 2 检查是否有卡纸或误进纸。
- 3 确认纸张导片与纸张边缘对齐。
- 4 确认进纸匣正确关闭。

复位打印机

关闭打印机电源，等待大约 10 秒钟，然后打开打印机电源。

确认进纸匣安装正确

如果进纸匣被列在菜单设置页上，但是当纸张进入或退出进纸匣时发生卡纸，说明进纸匣可能没有正确安装。重新安装进纸匣。如需更多信息，请参阅随进纸匣附带的硬件设置文档，或查看随打印机附带的*出版物CD*上的*用户指南*。

确认打印机驱动程序中的选件列表是最新的

从您正在进行打印的计算机上，检验进纸匣是否在打印机驱动程序中列出的选件中。如需更多信息，请参阅第 36 页“在打印机驱动程序中更新可用选件”。

2000 页进纸匣

这些是可能的解决办法。请尝试下列办法中的一个或多个：

升降托盘工作不正常

- 确认打印机已被正确连接到 2000 页进纸匣上。
- 确认打印机电源已经打开。

进纸辊没有转动来使纸张前进

- 确认打印机已被正确连接到 2000 页进纸匣上。
- 确认打印机电源已经打开。

信封进纸器

这些是可能的解决办法。请尝试下列办法中的一个或多个：

复位打印机

关闭打印机电源，等待大约 10 秒钟，然后打开打印机电源。

确认信封进纸器被正确加载

- 1 根据您使用的信封长度调整信封支架。
- 2 如需更多信息，请参阅第 58 页“加载信封进纸器”。

检查纸张类型和纸张尺寸设置

确认纸张类型和纸张尺寸设置与您所使用的信封相符：

- 1 从打印机控制面板，检查“纸张”菜单中用于信封进纸器的设置。
- 2 在发送打印作业之前，从计算机指定正确的设置：
 - 对于 Windows 用户，从“打印属性”指定设置。
 - 对于 Macintosh 用户，从“打印”对话指定设置。

确认信封进纸器安装正确

如果信封进纸器被列在菜单设置页上，但信封在进入或退出进纸器时会被卡住，那么信封进纸器可能安装不正确。请重新安装信封进纸器。如需更多信息，请参阅随信封进纸器附带的硬件设置文档。

双面打印部件

如果双面打印部件被列在菜单设置页上，但纸张在进入或退出双面打印部件时会被卡住，那么双面打印部件可能安装不正确。请重新安装双面打印部件。如需更多信息，请参阅随双面打印部件附带的硬件设置文档。

5 层邮箱

如果 5 层邮箱被列在菜单设置页上，但纸张在退出打印机并进入邮箱时会被卡住，那么邮箱可能安装不正确。请重新安装 5 层邮箱。如需更多信息，请参阅随 5 层邮箱附带的硬件设置文档。

输出选件

如果附加接纸架、大容量附加接纸架或 StapleSmart II 装订完成器被列在菜单设置页上，但纸张在退出打印机或进入输出选件时会被卡住，那么选件可能安装不正确。请重新安装选件。如需更多信息，请参阅随选件附带的硬件设置文档。

内存卡

确认内存卡被牢固地连接在打印机系统板上。

闪烁存储器卡

确认闪烁存储器卡被牢固地连接在打印机系统板上。

带有适配器的硬盘

确认硬盘被牢固地连接在打印机系统板上。

内置方案端口

如果 内置方案端口 (ISP) 工作不正确, 这些是可能的解决办法。请尝试下列办法中的一个或多个:

检查 ISP 的连接

- 确认 ISP 被牢固地连接在打印机系统板上。
- 确认电缆被牢固地连接在正确的连接器上。

检查电缆

确认使用正确的电缆, 并且它连接牢固。

确认网络软件配置正确

如需有关为网络打印安装软件的信息, 请参阅 *软件和文档 CD* 上的 *网络连接指南*。

解决进纸问题

频繁出现卡纸

这些是可能的解决办法。请尝试下列办法中的一个或多个:

检查纸张

使用推荐的纸张和特殊介质。如需更多信息, 请参阅有关纸张和特殊介质使用指南的章节。

确认进纸匣中的纸张没有太多

确认加载的纸堆没有超过进纸匣中或多功能进纸器上指示的最大纸堆高度。

检查纸张导片

将进纸匣中的导片移动到与加载的纸张尺寸相符的正确位置上。

由于空气湿度大, 纸张吸收了水分

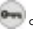









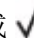

- 加载新包装中的纸张。
- 在使用之前将纸张保存在其原始包装中。

清除卡纸后, 卡纸消息仍然显示

没有清理纸张通道。清除整个纸张通道中的卡纸, 然后按 。

清除卡纸后，被卡的页面不重新打印



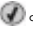


“卡纸恢复”被设置为“关”。请将“卡纸恢复”设置为“自动”或“开”：

- 1 按 。
- 2 按箭头按钮，直到出现  **设置**，然后按 。
- 3 按箭头按钮，直到出现  **常规设置**，然后按 。
- 4 按箭头按钮，直到出现  **打印恢复**，然后按 。
- 5 按箭头按钮，直到出现  **卡纸恢复**，然后按 。
- 6 按箭头按钮，直到出现  **开**或  **自动**，然后按 。

解决打印质量问题

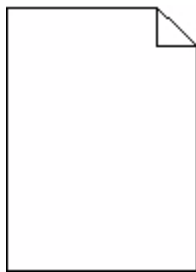
隔离打印质量问题

打印“打印质量测试页”来帮助找出打印质量问题：

- 1 关闭打印机电源。
- 2 从打印机控制面板上按住  和向右箭头按钮，并同时打开打印机电源。
- 3 当出现消息**正在进行自检**时松开两个按钮。
打印机按顺序执行加电操作，然后出现**配置菜单**。
- 4 按向下箭头按钮，直到出现  **打印质量页**，然后按 。
页面被格式化，出现**正在打印质量测试页**，然后打印出页面。消息一直保留在打印机控制面板显示屏上直到所有页面打印完毕。
- 5 “打印质量测试页”打印完毕后，按向下箭头按钮，直到出现  **退出配置菜单**，然后按 。

下列主题中的信息可以帮助您解决打印质量问题。如果这些建议仍然不能解决问题，请与服务人员联系。您可能需要调整或更换打印机部件。

页面为空白



这些是可能的解决办法。请尝试下列办法中的一个或多个：

打印碳粉盒上可能有包装材料

取出打印碳粉盒并确认包装材料被正确去除。重新安装打印碳粉盒。

碳粉可能不足

当出现 **88 碳粉不足** 时，请订购新的打印碳粉盒。

如果问题继续出现，打印机可能需要服务。如需更多信息，请与客户支持联系。

图像被剪切

这些是可能的解决办法。请尝试下列办法中的一个或多个：

检查纸张导片

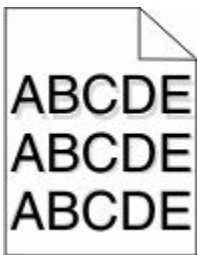
将进纸匣中的宽度和长度导片移动到与加载的纸张尺寸相符的正确位置上。

检查“纸张尺寸”设置

确认“纸张尺寸”设置与进纸匣中加载的纸张相符：

- 1 从打印机控制面板，检查“纸张”菜单中的“纸张尺寸”设置。
- 2 在发送打印作业之前，指定正确的尺寸设置：
 - 对于 Windows 用户，从“打印属性”指定尺寸。
 - 对于 Macintosh 用户，从“设定页面”对话框指定尺寸。

出现重影

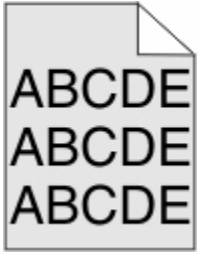


检查“纸张类型”设置

确认“纸张类型”设置与进纸匣中加载的纸张相符：

- 1 从打印机控制面板，检查“纸张”菜单中的“纸张类型”设置。
- 2 在发送打印作业之前，指定正确的类型设置：
 - 对于 Windows 用户：从“打印属性”指定类型。
 - 对于 Macintosh 用户：从“打印”对话框指定类型。

出现灰色背景



检查“碳粉浓度”设置

选择较浅的“碳粉浓度”设置：

- 从打印机控制面板，更改“质量”菜单中的设置。
- 对于 Windows 用户：从“打印属性”更改设置。
- 对于 Macintosh 用户：从“打印”对话框更改设置。

页边距不正确



这些是可能的解决办法。请尝试下列办法中的一个或多个：

检查纸张导片

将进纸匣中的导片移动到与加载的纸张尺寸相符的正确位置上。

检查“纸张尺寸”设置

确认“纸张尺寸”设置与进纸匣中加载的纸张相符：

- 1 从打印机控制面板，检查“纸张”菜单中的“纸张尺寸”设置。
- 2 在发送打印作业之前，指定正确的尺寸设置：
 - 对于 Windows 用户，从“打印属性”指定尺寸。
 - 对于 Macintosh 用户，从“设定页面”对话框指定尺寸。

纸张卷曲

这些是可能的解决办法。请尝试下列办法中的一个或多个：

检查“纸张类型”设置

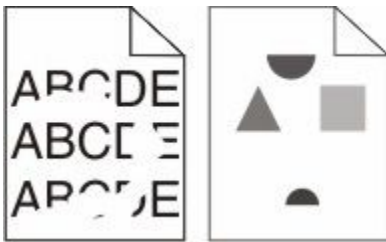
确认“纸张类型”设置与进纸匣中加载的纸张相符：

- 1 从打印机控制面板，检查“纸张”菜单中的“纸张类型”设置。
- 2 在发送打印作业之前，指定正确的类型设置：
 - 对于 Windows 用户，从“打印属性”指定类型。
 - 对于 Macintosh 用户，从“打印”对话框指定类型。

由于空气湿度大，纸张吸收了水分

- 加载新包装中的纸张。
- 在使用之前将纸张保存在其原始包装中。

打印不规则



这些是可能的解决办法。请尝试下列办法中的一个或多个：

由于空气湿度大，纸张可能吸收了水分

- 加载新包装中的纸张。
- 在使用前将纸张保存在其原始包装中。

检查纸张类型设置

确认纸张类型设置与进纸匣中加载的纸张相符：

- 1 从打印机控制面板，检查“纸张”菜单中的“纸张类型”设置。
- 2 在发送打印作业之前，请指定正确的类型设置：
 - 对于 Windows 用户，从“打印属性”指定类型。
 - 对于 Macintosh 用户，从“打印”对话框指定类型。

检查纸张

避免使用表面粗糙的纹理纸张。

碳粉可能不足

当出现 **88 碳粉不足** 或打印效果变浅时，请更换打印碳粉盒。

熔印部件可能已用旧或有故障

更换熔印部件。

打印浓度太深



这些是可能的解决办法。请尝试下列办法中的一个或多个：

检查浓度、明亮度和对比度设置

“碳粉浓度”设置太深，“明亮度”设置太暗，或“对比度”设置太高。

- 在打印机控制面板上，从“质量”菜单更改这些设置。
- 对于 Windows 用户，从“打印属性”更改这些设置。
- 对于 Macintosh 用户，从“打印”对话框和弹出菜单更改这些设置。

由于空气湿度大，纸张吸收了水分

- 加载新包装中的纸张。
- 在使用之前将纸张保存在其原始包装中。

检查纸张

避免使用表面粗糙的纹理纸张。

检查“纸张类型”设置

确认“纸张类型”设置与进纸匣中加载的纸张相符：

- 1** 从打印机控制面板，检查“纸张”菜单中的“纸张类型”设置。
- 2** 在发送打印作业之前，指定正确的类型设置：
 - 对于 Windows 用户，从“打印属性”指定类型。
 - 对于 Macintosh 用户，从“打印”对话框指定类型。

打印碳粉盒可能有故障

更换打印碳粉盒。

打印浓度太浅



这些是可能的解决办法。请尝试下列办法中的一个或多个：

检查浓度、明亮度和对比度设置

“碳粉浓度”设置太浅，“明亮度”设置太亮，或“对比度”设置太低。

- 在打印机控制面板上，从“质量”菜单更改这些设置。
- 对于 Windows 用户，从“打印属性”更改这些设置。
- 对于 Macintosh 用户，从“打印”对话框和弹出菜单更改这些设置。

由于空气湿度大，纸张吸收了水分

- 加载新包装中的纸张。
- 在使用之前将纸张保存在其原始包装中。

检查纸张

避免使用表面粗糙的纹理纸张。

检查“纸张类型”设置

确认“纸张类型”设置与进纸匣中加载的纸张相符：

- 1 从打印机控制面板，检查“纸张”菜单中的“纸张类型”设置。
- 2 在发送打印作业之前，指定正确的类型设置：
 - 对于 Windows 用户，从“打印属性”指定类型。
 - 对于 Macintosh 用户，从“打印”对话框指定类型。

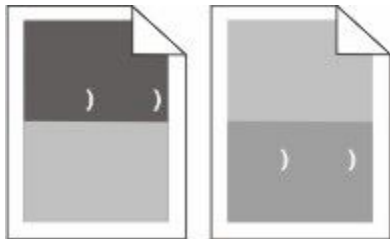
碳粉不足

当出现 **88 碳粉不足** 时，请订购新的打印碳粉盒。

打印碳粉盒可能有故障

更换打印碳粉盒。

重复的缺陷



重复的标记沿着页面均匀地出现

如果缺陷每隔 28.3 毫米（1.11 英寸）出现一次，请更换充电辊。

如果缺陷每隔 51.7 毫米（2.04 英寸）出现一次，请更换转印辊。

如果缺陷每隔下列距离出现一次，请更换打印碳粉盒：

- 47.8 毫米（1.88 英寸）
- 96.8 毫米（3.81 英寸）

如果缺陷每隔下列距离出现一次，请更换熔印部件：

- 88.0 毫米（3.46 英寸）
- 95.2 毫米（3.75 英寸）

打印歪斜

这些是可能的解决办法。请尝试下列办法中的一个或多个：

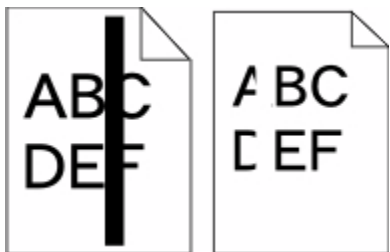
检查纸张导片

将进纸匣中的导片移动到与加载的纸张尺寸相符的正确位置上。

检查纸张

确认您使用的纸张符合打印机规格。

出现黑色或白色实线条纹



这些是可能的解决办法。请尝试下列办法中的一个或多个：

确认填充模式正确

如果填充模式不正确，请从软件程序或应用程序中选择其他填充模式。

检查纸张类型

- 尝试使用其他类型的纸张。
- 仅使用打印机制造商推荐的透明胶片。
- 确认“纸张类型”和“纸张纹理”设置与进纸匣或进纸器中加载的纸张相符。

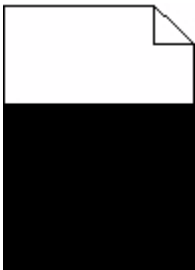
确认打印碳粉盒中的碳粉分布均匀

取出打印碳粉盒，将它向左右两边摇晃来使碳粉重新分布，然后重新安装碳粉盒。

打印碳粉盒有故障或碳粉不足

使用新的打印碳粉盒更换旧的打印碳粉盒。

页面打印为单色



这些是可能的解决办法。请尝试下列办法中的一个或多个：

确认打印碳粉盒安装正确

取出打印碳粉盒并将它向左右两边摇晃，使碳粉重新分布，然后重新安装打印碳粉盒。

打印碳粉盒可能有故障或碳粉不足

使用新的打印碳粉盒更换用旧的打印碳粉盒。如果问题继续出现，说明打印机可能需要维修。如需更多信息，请与客户支持联系。

页面上出现水平条纹



这些是可能的解决办法。请尝试下列办法中的一个或多个：

碳粉被涂污

为作业选择另一个进纸匣或进纸器来送入纸张：


- 在打印机控制面板上，从“纸张菜单”中选择“默认纸张来源”。
- 对于 Windows 用户，从“打印属性”选择纸张来源。
- 对于 Macintosh 用户，从“打印”对话框和弹出菜单中选择纸张来源。

打印碳粉盒可能有故障

更换打印碳粉盒。

纸张通道可能不干净

检查打印碳粉盒周围的纸张通道。

 **当心—表面很热：**打印机内部可能很烫。为避免被发热组件烫伤的危险，请在接触之前让表面冷却。

清除您看到的所有纸张。

纸张通道中有碳粉

请与客户支持联系。

页面上出现垂直条纹



这些是可能的解决办法。请尝试下列办法中的一个或多个：

碳粉被涂污

为作业选择另一个进纸匣或进纸器来送入纸张：


- 在打印机控制面板上，从“纸张菜单”中选择“默认纸张来源”。
- 对于 Windows 用户，从“打印属性”选择纸张来源。
- 对于 Macintosh 用户，从“打印”对话框和弹出菜单中选择纸张来源。

打印碳粉盒有故障

更换打印碳粉盒。

纸张通道可能不干净

检查打印碳粉盒周围的纸张通道。

 **当心—表面很热：** 打印机内部可能很烫。为避免被发热组件烫伤的危险，请在接触之前让表面冷却。

清除您看到的所有纸张。

纸张通道中有碳粉

请与客户支持联系。

页面上出现碳粉模糊或背景阴影

这些是可能的解决办法。请尝试下列办法中的一个或多个：

打印碳粉盒可能有故障

更换打印碳粉盒。

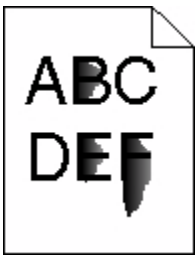
充电辊可能有故障

更换充电辊。

纸张通道中有碳粉

清除纸张通道中的碳粉。如果问题仍然存在，请与客户支持联系。

碳粉脱落



这些是可能的解决办法。请尝试下列办法中的一个或多个：

检查“纸张类型”设置

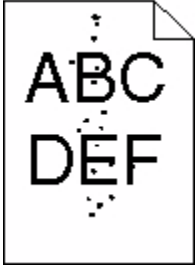
确认“纸张类型”设置与进纸匣中加载的纸张相符：

- 1 从打印机控制面板，检查“纸张”菜单中的“纸张类型”设置。
- 2 在发送打印作业之前，指定正确的类型设置：
 - 对于 Windows 用户，从“打印属性”指定类型。
 - 对于 Macintosh 用户，从“打印”对话指定类型。

检查“纸张纹理”设置

从打印机控制面板上的“纸张”菜单，确认“纸张纹理”设置与进纸匣中加载的纸张相符。

碳粉斑点



这些是可能的解决办法。请尝试下列办法中的一个或多个：

打印碳粉盒可能有故障

更换打印碳粉盒。

纸张通道中有碳粉

清除纸张通道中的碳粉。如果问题仍然存在，请与客户支持联系。

透明胶片的打印质量很差

请尝试下列办法中的一个或多个：

检查透明胶片

仅使用打印机制造商推荐的透明胶片。

检查“纸张类型”设置

确认“纸张类型”设置与进纸匣中加载的纸张相符：

- 1 从打印机控制面板，检查“纸张”菜单中的“纸张类型”设置。
- 2 在发送打印作业之前，指定正确的类型设置：
 - 对于 Windows 用户，从“打印属性”指定类型。
 - 对于 Macintosh 用户，从“打印”对话框指定类型。

联系客户支持

当您联系客户支持时，请描述您所遇到的问题，显示屏上的消息，以及您已采取的寻求解决办法的步骤。

您需要知道打印机的型号和序列号。如需更多信息，请参阅打印机顶部前盖板内的标签。序列号也在菜单设置页上列出。

如需客户支持，请与您购买打印机处的销售商联系。

注意事项

产品信息

机器类型:

4062, 4551, 4552, 4553, 4864, 5530

型号:

01A, 21A, 23A, 41A, 43A, 630, d03, dn, dn1, dn2, dn3, gd1, gd2, gm1, md1, mn1, n01, n02, n03, xn2

版本注意事项

2009 年 10 月

以下段落对这些规定与当地法律不一致的国家不适用: 此手册以“既成形式”提供, 不承诺任何明确或是隐含的担保, 包括但不限于商业方面或作为某种特殊用途的隐含担保。有的国家不允许在某些交易中拒绝提供明确或隐含的担保; 因此, 此声明不一定适合您。

本手册中可能会有技术上的不准确或印刷错误。鉴于此, 本手册中的内容会阶段性地更新; 这些改动将会体现在以后的版本中。产品或程序有可能会随时改动, 如有改动, 恕不另行通知。

UNITED STATES GOVERNMENT RIGHTS

This software and any accompanying documentation provided under this agreement are commercial computer software and documentation developed exclusively at private expense.

温度信息

工作环境温度	15 - 32° C (60 - 90° F)
运输温度	-40 - 60° C (-40 - 140° F)
储存温度	1 - 60° C (34 - 140° F)

噪声等级

以下的测量是依照 ISO 7779 进行的, 并且所做的报告完全符合 ISO 9296 的标准。

注意: 一些模式可能不适用于您的产品。

1 米平均声压 (分贝)	
打印	53 dBA; 54 dBA; 55 dBA
扫描	N/A
复印	N/A
准备就绪	30 dBA

静电灵敏度注意事项



此符号表示对静电敏感的部件。请先接触打印机的金属外框，再接触这些符号附近的区域。

中国 RoHS（关于在电子电气设备中禁止使用某些有害物质的指令）相关信息

部件名称	有毒和有害物质或成分					
	铅 (Pb)	汞 (Hg)	镉 (Cd)	六价铬 (Cr VI)	多溴联苯 (PBB)	多溴二苯醚 (PBDE)
电路板	X	O	O	O	O	O
电源适配器	X	O	O	O	O	O
电源线	X	O	O	O	O	O
连接器	X	O	O	O	O	O
机械配件 — 轴、滚轮	X	O	O	O	O	O
机械配件 — 电机	X	O	O	O	O	O
机械配件 — 其他	X	O	O	O	O	O

O：表示部件中所有相同质地材料中的有毒或有害物质都低于 SJ/T11363-2006 所规定的浓度限制。
X：表示部件中至少有一种相同质地材料中的有毒或有害物质高于 SJ/T11363-2006 所规定的浓度限制。
本产品符合欧盟 Directive 2002/95/EC（有关限制使用某些有害物质的规定）。

激光注意事项

本打印机在美国认证合乎 DHHS 21 CFR Subchapter J 对分类 I (1) 激光产品的标准，而在其他地区则被认证是合乎 IEC 60825-1 的分类 I 激光产品。

一般认为分类 I 激光产品不具有危险性。本打印机内部含有分类 IIIb (3b) 的激光，在操作过程中会产生 7 毫瓦的砷化镓激光，其波长范围在 655-675 nm 之间。本激光系统及打印机的设计，在一般操作、使用者维护或规定内的维修情况下，不会使人体接触分类 I 以上等级的辐射。

激光忠告标签

激光注意标签可能被粘贴在本打印机上，如图所示：



能量消耗

产品能源消耗

下面的表格列出了此产品在各种模式下的能源消耗特性。

注意：一些模式可能不适用于您的产品。

模式：	说明：	耗电量（瓦特）：
打印	产品正在打印电子文档。	640 W（单面），540 W（双面）；725 W（单面），565 W（双面）；740 W（单面），575 W（双面）
复印	产品正在使用文档原件复印副本。	N/A
扫描	产品正在扫描文档原件。	N/A
准备就绪	产品正在等待打印作业。	80 W；85 W；85 W
节约能源	产品处于节约能源模式。	12 W；13 W；14 W
关闭	产品连接在电源插座上，但是电源开关是关闭的。	0 W

上面表中所列出的能源消耗数值是基于时间的平均测量结果。某一时刻的实际能源消耗可能会比平均值高。

省电模式

本产品被设计为使用一种称为“省电模式”的能源节省模式。“省电模式”相当于“睡眠模式”。“省电模式”通过在长期不活动时间内减少电力消耗来节约能源。本产品在规定时间段（称为“省电模式超时”）未被使用后自动进入“省电模式”。

本产品的出厂默认“省电模式超时”（以分钟为单位）：**30；10**（带有双面打印选件的基本型号）

通过使用配置菜单，可以在 1 分钟至 240 分钟之间修改“省电模式超时”。将“省电模式超时”设置为较低的值可以减少能源消耗，但是可能会增加产品的响应时间。将“省电模式超时”设置为较高的值可以保持较快的响应速度，但是会使用更多的能源。

关闭模式

此产品有一种关闭模式，仍然会消耗很小量的能源。如要使产品完全不消耗能源，请从电源插座上断开电源线。

能源消耗总量

有时候计算此产品所消耗的能源总量是非常有用的。因为能源消耗声明是以 **Watts**（瓦特）作为单位的，因此，如要计算实际消耗的能源总量，还应该分别乘以此产品在各种模式下所工作的时间。将各种模式下所消耗的能源加在一起，就是此产品所消耗的能源总量。

无线产品管制通告

本章包含以下有关无线产品（包括但不限于发射机、无线网卡或感应式读卡器）的管制信息。

模块组件注意事项

本产品可能包含下列模块组件：

FCC ID: IYLLEXM04001; Industry Canada IC: 2376A-M04001

无线频率辐射暴露通告

此设备的辐射输出能量远远低于美国通信委员会(FCC)和其他管制机构有关无线频率辐射暴露的限制。此设备的天线和操作人员之间的距离必须保持至少 20 厘米（8 英寸），以满足 FCC 和其他管制机构有关无线频率辐射暴露的要求。

Notice to users in Brazil

Este equipamento opera em caráter secundario, isto e, nao tem direito a protecao contra interferencia prejudicial, mesmo de estacoes do mesmo tipo, e nao pode causar interferencia a sistemas operando em caráter primario. (Res.ANATEL 282/2001).

Industry Canada (Canada)

This device complies with Industry Canada specification RSS-210. Operation is subject to the following two conditions: (1) this device may not cause interference, and (2) this device must accept any interference, including interference that may cause undesired operation of the device.

This device has been designed to operate only with the antenna provided. Use of any other antenna is strictly prohibited per regulations of Industry Canada.

To prevent radio interference to the licensed service, this device is intended to be operated indoors and away from windows to provide maximum shielding. Equipment (or its transmit antenna) that is installed outdoors is subject to licensing.

The installer of this radio equipment must ensure that the antenna is located or pointed such that it does not emit RF fields in excess of Health Canada limits for the general population; consult Safety Code 6, obtainable from Health Canada's Web site www.hc-sc.gc.ca/rpb.

The term "IC:" before the certification/registration number only signifies that the Industry Canada technical specifications were met.

Industry Canada (Canada)

Cet appareil est conforme à la norme RSS-210 d'Industry Canada. Son fonctionnement est soumis aux deux conditions suivantes :

(1) cet appareil ne doit pas provoquer d'interférences et (2) il doit accepter toute interférence reçue, y compris celles risquant d'altérer son fonctionnement.

Cet appareil a été conçu pour fonctionner uniquement avec l'antenne fournie. L'utilisation de toute autre antenne est strictement interdite par la réglementation d'Industry Canada.

En application des réglementations d'Industry Canada, l'utilisation d'une antenne de gain supérieur est strictement interdite.

Pour empêcher toute interférence radio au service faisant l'objet d'une licence, cet appareil doit être utilisé à l'intérieur et loin des fenêtres afin de garantir une protection optimale.

Si le matériel (ou son antenne d'émission) est installé à l'extérieur, il doit faire l'objet d'une licence.

L'installateur de cet équipement radio doit veiller à ce que l'antenne soit implantée et dirigée de manière à n'émettre aucun champ HF dépassant les limites fixées pour l'ensemble de la population par Santé Canada. Reportez-vous au Code de sécurité 6 que vous pouvez consulter sur le site Web de Santé Canada www.hc-sc.gc.ca/rpb.

Le terme « IC » précédant le numéro de d'accréditation/inscription signifie simplement que le produit est conforme aux spécifications techniques d'Industry Canada.

Taiwan NCC RF notice statement

NCC型式認證設備注意事項 台灣低功率射頻電機設備之使用注意事項

經型式認證合格之低功率射頻電機，非經許可，公司、商號或使用者均不得擅自變更頻率、加大功率或變更原設計之特性及功能。

低功率射頻電機之使用不得影響飛航安全及干擾合法通信；經發現有干擾現象時，應立即停用，並改善至無干擾時方得繼續使用。前項合法通信，指依電信規定作業之無線電信。低功率射頻電機須忍受合法通信或工業、科學及醫療用電波輻射性電機設備之干擾。

软件有限质保和许可协议

请在使用此产品之前仔细阅读以下内容：若使用此产品，即表示您同意接受此软件有限质保和许可协议中所有条款和条件的约束。如果您不同意此软件有限质保和许可协议中的条款，请立刻返还未使用的产品，并要求退还您支付的金额。如果您是为其其他使用者安装此产品，您同意通知相关使用者，指出若使用此产品即表示接受以下条款。

软件许可协议

此许可协议（“软件许可协议”）是一份您（个人或单一实体）和您购买的打印设备的开发者（“许可人”）之间的法律协议。如果您的打印产品或软件程序没有受到您和许可人或其供应商签订的其他书面软件许可协议的约束，此软件许可协议将会约束您使用安装在打印产品上或者由许可人提供并用于您的打印产品的软件程序。上面提到的术语“软件程序”不论是包含在您的打印产品内还是与您的打印产品一同配送的，或者和您的打印产品共同使用，均包括机器可读指示、音频 / 视频内容（例如图像和录音）、以及相关的媒介、印刷品和电子文档。

- 1 软件有限质保声明。**许可人保证载有此软件程序（如有）的媒介（例如磁盘或光盘）在保修期内正常使用的情况下，不会出现材料或工艺的缺陷。保修期为九十(90)天，从软件程序交给首位最终用户之日开始算起。此有限质保只适用于从许可人和经授权的许可人零售商或经销商处购买的新的软件程序媒介。如果许可人确定媒介不符合此有限质保，许可人将会更换该软件程序。
- 2 免责和质保限制。**除非此软件许可协议中明确规定且在适用法律许可的最大程度内，许可人及其供应商以其现状提供软件程序，并免除所有其他明示的或暗示的保证和条件，包括但不限于有关软件程序的所有权、非侵权性、适销性、可用于特殊用途和不含病毒。如果许可人不能按照法律免除适销性或可用于特殊用途的暗示保证组成部分，许可人将这种质保的期限限定为 90 天的明示软件有限质保。此许可协议应该结合特定的不时有效的法律法规来理解，该等法律法规规定了暗示的保证或条件或者不能排除或修改的加诸于许可人的义务。如果任何该等法律法规适用，在许可人被许可的范围内，许可人将违反这些法律法规的而承担的责任限制为以下方式之一：为您提供软件程序的更换拷贝或者退还您为软件程序所支付的金额。软件程序中可能包含连接到与许可人没有关联的第三方所主控和操作的其他软件应用程序和 / 或互联网的互联网链接。您承认并同意许可人对于这种软件应用程序和 / 或互联网网页的主控、执行、操作、维护或内容不负任何责任。
- 3 赔偿限制。**在适用法律许可的最大限度内，许可人在本软件许可协议项下的任何和所有责任明确限定为您为软件程序所支付的金额或者 5 美元（或等值的当地货币），以较高数额为准。您在本软件许可协议项下针对任何争议向许可人提出的唯一的赔偿要求为请求获得以上金额之一，许可人在支付此金额后即解除和免除对您的所有后续义务和责任。

在任何情形下，许可人、其供应商、子公司或零售商均不对任何特殊的、偶然的、间接的、警戒性的、惩罚性的或结果性的损失（包括但不限于利润或收入损失、储蓄损失、数据或记录的中断使用、损失、误差或损坏、第三方索赔、不动产或有形资产损失、因软件程序的使用或不能使用引起的或者与软件程序的使用或者不能使用相关的或者与此软件许可协议任何条款相关的隐私损失）负任何责任，无论索赔为何种性质，包括但不限于违反保证条款或合同、侵权（包括疏忽或严格赔偿责任），即使许可人、其供应商、关联机构或零售商已经被告知发生该等损失或者您基于第三方索赔所提出的索赔的可能性，除非该等赔偿免除在法律上是无效的。即使上述的赔偿没有达到其主要目的，这些限制仍然适用。

- 4 美国各州法律。**此软件有限质保赋予了您特定的权利。在不同的州，您可能还享有其他不同的权利。一些州不允许限制暗示保证的有效期间或排除对偶然的或结果性的损失的限制，因此，上述的限制可能不适用于您。
- 5 授权许可。**在您遵守此许可协议中的所有条款和条件的前提下，许可人授予您以下的权利：
 - a 使用。**您可以使用此软件程序的一(1)份拷贝。“使用”是指存储、载入、安装、运行或显示软件程序。如果许可人许可您多人同时使用此软件程序，您必须将授权使用者的人数限制为您与许可人签订的协议中所指定的数目。您不可以为了在多台计算机上使用软件程序而分割其组件。在以任何方式使用软件程序（全部或部分）的时候，您同意该使用方式不会导致覆盖、修改、清除、模糊、改变或削弱通常因运行此软件程序或者作为运行此软件程序结果之一而出现在计算机显示屏上的商标、商号、装潢或知识产权通告。
 - b 复制。**您只能出于备份、存档或安装的目的制作一(1)份此软件程序的拷贝，且该拷贝应包括该软件程序中原有的所有的所有权通告。您不可以将软件程序复制到任何公共或分布式网络中。
 - c 保留权利。**此软件程序（包括所有字体）的版权归许可人和 / 或其供应商所有。许可人保留所有未在此许可协议中明确授予您的权利。
 - d 免费软件。**尽管此许可协议中的条款和条件有规定，用于组成第三方依据公共许可协议提供的软件（“免费软件”）的全部或部分软件程序将许可您使用，并且受到这种免费软件随附的软件许可协议的

条款和条件的约束，无论下载软件时使用的是不连续协议、拆封许可或电子许可条款。您使用免费软件将完全受到这种许可协议的条款和条件的约束。

- 6 转让。**您可以将此软件程序转让给其他的最终用户。任何转让必须包括所有的软件组件、媒介、印刷品和此许可协议，并且您不可以保留软件程序或其组件的任何拷贝。转让不可以是间接转让，例如寄售方式。在转让之前，接收软件程序的最终用户必须同意此许可协议中的所有条款。软件程序转让之时您的许可将自动终止。除在此许可协议中许可的范围内，您不可以出租、分许可或转让软件程序，并且任何这种尝试都是无效的。
- 7 升级。**如要使用标识为升级版本的软件程序，您之前须获得经过许可人标识为具备升级资格的原软件程序的使用许可。升级之后，您可不再使用为您提供升级资格的原软件程序。
- 8 反向工程的限制。**您不得更改、解密、反操作、反汇编、反编译或以其它方式翻译软件程序，除非适用法律明确允许为了交互操作、改正错误和安全测试之目的可以这样做。如果您有这样的法定权利，就您希望进行的反操作、反汇编或反编译，您应该书面通知许可人。您不得解密软件程序，除非这样做系合法使用软件程序所必需。
- 9 其他的软件。**此许可协议同样适用于许可人为原有软件程序提供的升级和补充，除非许可人随同升级或补充提供了其他的说明。
- 10 终止。**此许可协议一直有效，除非终止或拒绝。您可以随时以销毁所有的软件程序拷贝以及所有的修改、文档和任何形式的合并部分的形式或者此协议规定的其他形式拒绝或终止此许可协议。如果您没有遵守此许可协议中的条款，许可人可在通知您后终止您的许可。在这种情形下，您同意销毁所有的软件程序拷贝以及所有的修改、文档和任何形式的合并部分。
- 11 税款。**您同意支付所有的税款，包括但不限于由此许可协议或您使用软件程序所引起的任何商品、服务和个人财产税款。
- 12 诉讼限制。**在相关适用法律允许的情况下，对于因本许可协议引起的任何诉讼，自诉由发生两年之后，任何一方都不得提出任何形式的诉讼。
- 13 适用的法律。**此许可协议受美国肯塔基州的法律管辖限制。任何对其他法律法规的选择都不适用。联合国国际货物销售合同公约不适用。
- 14 美国政府有限权利。**此软件程序是完全使用私人资金开发的。美国政府使用此软件程序的权利在此许可协议中阐明，并且受到 **DFARS 252.227-7014** 和类似的 **FAR** 规定（或者任何相当的政府机构规章或合同条款）所限制。
- 15 同意使用数据。**您同意许可人、其关联机构和代理可以收集和使用您提供与按照您的请求进行的有关软件程序的支持服务的信息。许可人同意不以任何可以识别出您本人的方式使用此信息，但系为提供该等支持服务所必需的除外。
- 16 出口限制。**您不得 (a) 违背任何适用的出口法律法规而获取、运输、转让或再出口（直接或间接）软件程序或者任何其直接产品。或者 (b) 允许软件程序用于任何被出口法律法规所禁止的目的，包括但不限于核能、化学或生物武器的扩散。
- 17 同意电子合同。**您和许可人同意使用此电子形式的许可协议。这意味着当您单击本页中的“同意”或“是”按钮或者使用此产品时，您承认接受了此许可协议中的条款和条件，并且表明您愿意与许可人“签订”一份合同。
- 18 订约的资格和权限。**您声明自己达到了签订许可协议所在地的成人合法年龄，并且，如果适用，您的雇主或委托人正式授权您签订此合同。
- 19 完整的协议。**此许可协议（包括随同软件程序一起提供的针对此许可协议的任何补充或修订）是您和许可人之间有关软件程序的一份完整的协议。除非另外说明，这些条款和条件将替代所有以前的或者同时期的有关软件程序或与此许可协议涵盖的任何其他相关问题的口头或书面的通讯、提议和陈述（这样的外部条款与此许可协议中的条款和任何您与许可人签订的有关使用软件程序的其他书面协议不冲突的除外）。如果任何许可人政策或支持服务计划与此许可协议中的条款冲突，应以此许可协议中的条款为准。

MICROSOFT CORPORATION NOTICES

- 1** This product may incorporate intellectual property owned by Microsoft Corporation. The terms and conditions upon which Microsoft is licensing such intellectual property may be found at **<http://go.microsoft.com/fwlink/?LinkId=52369>**.
- 2** This product is based on Microsoft Print Schema technology. You may find the terms and conditions upon which Microsoft is licensing such intellectual property at **<http://go.microsoft.com/fwlink/?LinkId=83288>**.

索引

数字

- 1565 仿真错误，加载仿真选项 155
- 200 - 282 卡纸 155
- 2000 页进纸匣
 - 加载 52
- 250 页进纸匣（标准或可选）
 - 加载 49
- 281 卡纸 87
- 282 卡纸 87
- 30 更换无效的再填充碳粉盒 148
- 31 更换有故障的碳粉盒 148
- 32 碳粉盒部件号不被设备支持 149
- 34 纸张尺寸小于打印尺寸 149
- 35 内存不足以支持资源保存特性 149
- 37 内存不足，一些挂起作业将不被还原 150
- 37 内存不足，一些挂起作业已被删除 149
- 37 内存不足以进行闪存碎片整理操作 149
- 37 内存不足以逐份打印作业 149
- 38 内存已满 150
- 39 复杂页面，一些数据可能未被打印 150
- 42.xy 碳粉盒使用地区不匹配 150
- 50 PPDS 字体错误 150
- 51 检测到有故障的闪存 151
- 52 闪存存储空间不足 151
- 53 检测到未格式化的闪存 151
- 54 标准网络软件错误 151
- 54 串口选件 <x> 错误 151
- 54 网络 <x> 软件错误 151
- 55 插槽中有不支持的选件 152
- 550 页进纸匣（标准或可选）
 - 加载 49
- 56 标准 USB 端口已禁用 152
- 56 标准并口已禁用 152
- 56 并口 <x> 已禁用 152
- 56 串口 <x> 已禁用 152
- 57 配置改变，一些挂起作业未被还原 153
- 58 安装的接纸架太多 153
- 58 安装的进纸匣太多 154
- 58 安装的闪存选件太多 153

- 58 安装的硬盘太多 153
- 59 不兼容的接纸架 <x> 154
- 59 不兼容的进纸匣 <x> 154
- 59 不兼容的双面打印部件 154
- 59 不兼容的信封进纸器 154
- 61 移除有故障的硬盘 154
- 62 硬盘已满 155
- 80 需要日常维护 155
- 88 碳粉不足 155
- 88.yy 更换碳粉盒 155
- 88.yy 碳粉即将不足 155

符号

[PJL RDYMSG] 142

A

- AppleTalk 菜单 107
- 安全清理磁盘空间 146
- 安全审核日志菜单 117
- 安全信息 8, 9
- 安装
 - 打印机软件 35
 - 驱动程序中的选件 36
 - 无线网络 37, 39
- 安装 MICR 盒 140
- 安装打印机软件
 - 添加选件 36
- 安装接纸架 <x> 139
- 安装进纸匣 <x> 139
- 安装双面打印部件 139
- 安装信封进纸器 139
- 安装选件
 - 安装顺序 31

B

- 帮助菜单 134
- 保存
 - 耗材 156
 - 纸张 63
- 保留打印作业 71
 - 为 Macintosh 用户打印 71
 - 为 Windows 用户打印 71
- 保密打印菜单 116
- 保密打印作业 71
 - 为 Macintosh 用户打印 71
 - 为 Windows 用户打印 71

报告

- 查看 159
- 报告菜单 102
- 必须处于就绪状态才能进入菜单 141
- 标签
 - 使用提示 70
- 标准 USB 菜单 109
- 标准接纸架已满 147
- 标准进纸匣
 - 加载 49
- 标准网络菜单 102
- 并口 142
- 并口 <x> 142
- 并口 <x> 菜单 110
- 不更换而重置可能影响打印质量。 146
- 不支持的 USB 集线器，请移除 148
- 不支持的 USB 设备，请移除 148
- 不支持的硬盘 148

C

- 菜单
 - AppleTalk 107
 - HTML 131
 - IPv6 106
 - LexLink 108
 - NetWare 107
 - PCL 仿真 128
 - PDF 127
 - PostScript 127
 - SMTP 设置菜单 114
 - TCP/IP 105
 - Universal 设置 100
 - XPS 127
- 安全审核日志 117
- 帮助 134
- 保密打印 116
- 报告 102
- 标准 USB 109
- 标准网络 102
- 并口 <x> 菜单 110
- 常规设置 119
- 串口 <x> 112
- 磁盘擦除 116
- 活动 NIC 102

- 加载纸张 98
- 接纸架设置 101
- 默认纸张来源 91
- 配置多功能进纸器 94
- 闪存驱动器 132
- 设置 122
- 设置日期/时间 118
- 实用程序 126
- 输出 123
- 替换尺寸 95
- 图表 90
- 图像 132
- 网卡 104
- 网络 <x> 102
- 网络报告 104
- 无线 107
- 信封增强 95
- 杂项 115
- 纸张尺寸/类型 91
- 纸张纹理 95
- 纸张重量 97
- 质量 125
- 自定义类型 100
- 菜单访问已被系统管理员关闭 141
- 菜单设置页
 - 打印 34
- 菜单已禁用 141
- 插入订书钉盒 138
- 插入进纸匣 <x> 138
- 查看
 - 报告 159
- 查看耗材 148
- 常规设置菜单 119
- 重复打印作业 71
 - 为 Macintosh 用户打印 71
 - 为 Windows 用户打印 71
- 重新安装接纸架 <x> 143
- 重新安装接纸架 <x> - <y> 144
- 重新安装信封进纸器 144
- 出厂默认设置, 还原 160
- 串口 45
- 串口 <x> 146
- 串口 <x> 菜单 112
- 串行打印
 - 设置 45
- 磁盘擦除菜单 116
- 从 <连接接纸架组名称> 上取走纸张 145
- 从标准接纸架上取走纸张 145
- 从接纸架 <x> 上取走纸张 145
- 从所有接纸架上取走纸张 145

D

- 打印
 - 安装打印机软件 35
 - 菜单设置页 34
 - 从 Macintosh 68
 - 从 Windows 68
 - 从闪存驱动器 73
 - 打印质量测试页 74
 - 目录列表 74
 - 网络设置页 35
 - 字体样本列表 74
- 打印保密和其他挂起作业
 - 为 Macintosh 用户 71
 - 为 Windows 用户 71
- 打印机
 - 配置 10
 - 型号 10
 - 选择位置 12
 - 移动 158
 - 运输 158
 - 最小空间 12
- 打印机控制面板 13
 - 出厂默认设置, 还原 160
- 打印机忙, 继续, 退出 142
- 打印机外部
 - 清洁 156
- 打印机问题, 解决基本 162
- 打印机消息
 - 1565 仿真错误, 加载仿真选项 155
 - 200 - 282 卡纸 155
 - 281 卡纸 87
 - 282 卡纸 87
 - 30 更换无效的再填充碳粉盒 148
 - 31 更换有故障的碳粉盒 148
 - 32 碳粉盒部件号不被设备支持 149
 - 34 纸张尺寸小于打印尺寸 149
 - 35 内存不足以支持资源保存特性 149
 - 37 内存不足, 一些挂起作业将不被还原 150
 - 37 内存不足, 一些挂起作业已被删除 149
 - 37 内存不足以进行闪存碎片整理操作 149
 - 37 内存不足以逐份打印作业 149
 - 38 内存已满 150

- 39 复杂页面, 一些数据可能未被打印 150
- 42.xy 碳粉盒使用地区不匹配 150
- 50 PPDS 字体错误 150
- 51 检测到有故障的闪存 151
- 52 闪存存储空间不足 151
- 53 检测到未格式化的闪存 151
- 54 标准网络软件错误 151
- 54 串口选件 <x> 错误 151
- 54 网络 <x> 软件错误 151
- 55 插槽中有不支持的选件 152
- 56 标准 USB 端口已禁用 152
- 56 标准并口已禁用 152
- 56 并口 <x> 已禁用 152
- 56 串口 <x> 已禁用 152
- 57 配置改变, 一些挂起作业未被还原 153
- 58 安装的接纸架太多 153
- 58 安装的进纸匣太多 154
- 58 安装的闪存选件太多 153
- 58 安装的硬盘太多 153
- 59 不兼容的接纸架 <x> 154
- 59 不兼容的进纸匣 <x> 154
- 59 不兼容的双面打印部件 154
- 59 不兼容的信封进纸器 154
- 61 移除有故障的硬盘 154
- 62 硬盘已满 155
- 80 需要日常维护 155
- 88 碳粉不足 155
- 88.yy 更换碳粉盒 155
- 88.yy 碳粉即将不足 155
- [P/L R/DYMSG] 142
- USB 驱动器已移除 148
- USB/USB <x> 148
- 安全清理磁盘空间 146
- 安装 MICR 盒 140
- 安装接纸架 <x> 139
- 安装进纸匣 <x> 139
- 安装双面打印部件 139
- 安装信封进纸器 139
- 必须处于就绪状态才能进入菜单 141
- 标准接纸架已满 147
- 并口 142
- 并口 <x> 142
- 不更换而重置可能影响打印质量。 146
- 不支持的 USB 集线器, 请移除 148
- 不支持的 USB 设备, 请移除 148

不支持的硬盘 148
 菜单访问已被系统管理员关闭 141
 菜单已禁用 141
 插入订书钉盒 138
 插入进纸匣 <x> 138
 查看耗材 148
 重新安装接纸架 <x> 143
 重新安装接纸架 <x> - <y> 144
 重新安装信封进纸器 144
 串口 <x> 146
 从 <连接接纸架组名称> 上取走纸张 145
 从标准接纸架上取走纸张 145
 从接纸架 <x> 上取走纸张 145
 从所有接纸架上取走纸张 145
 打印机忙, 继续, 退出 142
 等待 148
 订书钉 <x> 不足或缺少 147
 订书钉 <x> 已用完或误送入 147
 读取 USB 驱动器时出错 138
 更改 <来源> 为 <x> 135
 更换刷片 145
 关闭盖门或插入碳粉盒 136
 关闭装订完成器侧盖门 136
 还原挂起作业? 146
 加载订书钉 141
 检查进纸匣 <x> 连接 136
 检查双面打印连接 135
 进纸匣 <x> 已空 147
 进纸匣 <x> 纸张不足 147
 就绪 143
 忙 135
 没有挂起作业 141
 没有可识别的文件类型 142
 没有要取消的作业 142
 没有找到作业 141
 取消不可用 135
 缺少进纸匣 <x> 148
 删除失败 137
 删除完成 137
 省电模式 142
 失败的面板注册太多 147
 十六进制打印就绪 138
 输入 PIN 码 138
 碳粉不足 147
 网络 141
 网络 <x> 141
 网络 <x>, <y> 141
 维护 141
 未就绪 142
 无效的 PIN 码 140
 无效的网络代码 140
 无效的引擎代码 140
 需要日常维护 146
 一些挂起作业已丢失 146
 移除包装材料, 检查 <x> 145
 溢出接纸架已满 142
 硬盘被损坏 137
 硬盘恢复 x/y XX% 137
 用 <x> 加载 <来源> 140
 用 <x> 加载手动进纸器 140
 远程管理活动 145
 正在编程闪存 143
 正在编程硬盘 143
 正在重置活动接纸架 145
 正在从 USB 驱动器打印 请勿移除 143
 正在打印 142
 正在读取 USB 驱动器 143
 正在复位打印机 145
 正在格式化闪存 138
 正在格式化硬盘 x/y XX% 138
 正在还原出厂默认设置 146
 正在还原挂起作业 x/y 146
 正在激活菜单变化 135
 正在加密硬盘 x/y XX% 138
 正在禁用 DLE 137
 正在禁用菜单 137
 正在启用菜单 137
 正在清除缓冲区 138
 正在清除作业统计信息 136
 正在取消 135
 正在删除 137
 正在删除挂起作业 137
 正在提交选择 147
 正在整理闪存碎片 136
 打印机选件疑难解答
 2000 页进纸匣 167
 5 层邮箱 168
 StapleSmart 装订完成器 168
 带适配器的硬盘 168
 附加接纸架 168
 大容量附加接纸架 168
 进纸匣 167
 内存卡 168
 内置方案端口 169
 闪存卡 168
 双面打印部件 168
 信封进纸器 167
 选件不工作 166
 打印机硬盘
 安装 28
 打印机状态
 [PJL RDYMSG] 142
 十六进制打印就绪 138
 未就绪 142
 打印碳粉盒
 订购 157
 打印疑难解答
 不打印多语言 PDF 163
 不打印挂起作业 164
 不打印作业 163
 不逐份打印大的作业 165
 出现意想不到的页中断 166
 打印不正确的字符 165
 打印作业的时间超过预期 164
 读取 USB 驱动器时出错 163
 进纸匣连接不工作 165
 频繁出现卡纸 169
 页边距不正确 172
 纸张卷曲 173
 作业从错误的进纸匣打印 165
 作业打印在错误的纸张上 165
 打印质量测试页
 打印 74
 打印质量疑难解答
 白色实线条纹 176
 重复的缺陷 176
 出现重影 171
 出现灰色背景 172
 打印不规则 173
 打印浓度太浅 175
 打印浓度太深 174
 打印歪斜 176
 打印质量测试页 170
 黑色实线条纹 176
 空白页 170
 碳粉斑点 180
 碳粉模糊或背景阴影 179
 碳粉脱落 179
 透明胶片的打印质量很差 180
 图像被剪切 171
 页面打印为单色 177
 页面上出现垂直条纹 178
 页面上出现水平条纹 177
 打印作业
 从 Macintosh 取消 75
 从 Windows 取消 75
 从打印机控制面板取消 75
 带适配器的硬盘
 疑难解答 168
 等待 148

电缆

USB 33

以太网 33

电子邮件

低耗材水平的通知 159

卡纸的通知 159

需要不同纸张的通知 159

需要纸张的通知 159

订购

打印碳粉盒 157

订书钉 <x> 不足或缺少 147

订书钉 <x> 已用完或误送入 147

读取 USB 驱动器时出错 138

端口设置

配置 44

多功能进纸器

加载 55

F

FCC 注意事项 184

辐射注意事项 181, 184

G

更改 <来源> 为 <x> 135

更换刷片 145

固件卡

安装 19

挂起作业 71

为 Macintosh 用户打印 71

为 Windows 用户打印 71

关闭盖门或插入碳粉盒 136

关闭装订完成器侧盖门 136

光纤

网络设置 41

H

HTML 菜单 131

耗材

保存 156

节省 156

状态 157

耗材, 订购

打印碳粉盒 157

耗材状态, 检查 157

呼叫客户支持 180

还原挂起作业? 146

活动 NIC 菜单 102

I

IPv6 菜单 106

J

加载

2000 页进纸匣 52

250 页进纸匣 (标准或可选) 49

550 页进纸匣 (标准或可选) 49

多功能进纸器 55

卡片纸 55

透明胶片 55

信封 55, 58

信签在 2000 页进纸匣中 52

信签在多功能进纸器中 55

信签在进纸匣中 49

加载订书钉 141

加载纸张菜单 98

检查进纸匣 <x> 连接 136

检查设备状态

在内嵌的 Web 服务器上 159

检查双面打印连接 135

检查无响应的打印机 162

接纸架设置菜单 101

节省耗材 156

解除进纸匣连接 59

进纸器

安装 31

进纸器, 纸张

安装 31

进纸匣

解除连接 59

连接 59

进纸匣 <x> 已空 147

进纸匣 <x> 纸张不足 147

进纸匣解除连接 60

进纸匣连接 60

进纸疑难解答

被卡的页面不重新打印 170

清除卡纸后消息仍然显示 169

就绪 143

K

卡片纸

加载 55

使用提示 70

卡纸

避免 77

定位卡纸区域 78

号码 78

位置 78

卡纸, 清除

200 78

201 78

202 和 203 79

230 80

231 - 239 (双面打印选项) 82

241 - 245 83

250 84

260 85

271 - 279 85

280 卡纸 86

283 订书钉卡住 88

装订器 88

控制面板, 打印机 13

L

LexLink 菜单 108

连接

输出接纸架 60

连接电缆 33

连接进纸匣 59

联系客户支持 180

M

Macintosh

无线网络安装 39

忙 135

没有挂起作业 141

没有可识别的文件类型 142

没有要取消的作业 142

没有找到作业 141

默认纸张来源菜单 91

目录列表

打印 74

N

NetWare 菜单 107

内存卡

安装 18

疑难解答 168

内嵌的 Web 服务器 159

不打开 162

检查设备状态 159

设置电子邮件警报 159

内置方案端口

安装 21

疑难解答 169

内置方案端口, 网络

更改端口设置 44

P

PCL 仿真菜单 128

PDF 菜单 127
PostScript 菜单 127
配置
打印机 10
端口设置 44
配置多功能进纸器菜单 94
配置信息
无线网络 36

Q

清洁
打印机外部 156
取消不可用 135
取消作业
从 Macintosh 75
从 Windows 75
从打印机控制面板 75
缺少进纸匣 <x> 148

S

SMTP 设置菜单 114
删除失败 137
删除完成 137
闪存卡
安装 19
疑难解答 168
闪存驱动器 73
闪存驱动器菜单 132
设置
TCP/IP 地址 105
Universal 纸张尺寸 48
串行打印 45
纸张尺寸 48
纸张类型 48
设置菜单 122
设置打印机
在有线网络上
(Macintosh) 41
在有线网络上 (Windows) 41
设置日期/时间菜单 118
省电模式 142
调整 160
失败的面板注册太多 147
十六进制打印就绪 138
实用程序菜单 126
使用指南
标签 70
卡片纸 70
透明胶片 69
信封 69
信签 68

输出菜单 123
输出接纸架
连接 60
输入 PIN 码 138
双面打印部件
安装 32

T

TCP/IP 菜单 105
碳粉不足 147
碳粉盒, 打印
订购 157
替换尺寸菜单 95
透明胶片
加载 55
使用提示 69
图像菜单 132

U

Universal 设置菜单 100
Universal 纸张尺寸
设置 48
USB 端口 33
USB 驱动器已移除 148
USB/USB <x> 148

W

Windows
无线网络安装 37
网卡菜单 104
网络 141
网络 <x> 141
网络 <x> 菜单 102
网络 <x>, <y> 141
网络报告菜单 104
网络设置页
打印 35
未就绪 142
文档, 打印
从 Macintosh 68
从 Windows 68
无线菜单 107
无线网络
安装, 使用 Macintosh 39
安装, 使用 Windows 37
配置信息 36
无效的 PIN 码 140
无效的网络代码 140
无效的引擎代码 140

X

XPS 菜单 127
系统板
访问 16
显示屏, 打印机控制面板 13
显示屏疑难解答
显示屏为空白 162
显示屏只显示菱形图案 162
校验打印作业 71
为 Macintosh 用户打印 71
为 Windows 用户打印 71
信封
加载 55, 58
使用提示 69
信封增强 95
信签
加载, 2000 页进纸匣 52
加载, 多功能进纸器 55
加载, 进纸匣 49
使用提示 68
需要日常维护 146
选件
传真卡 15
打印机硬盘 28
端口 15
固件卡 19, 15
进纸器 31
内存卡 18, 15
内置方案端口 21
内置式 15
闪存卡 19
双面打印部件 32
网络连接 15

Y

一些挂起作业已丢失 146
移除包装材料, 检查 <x> 145
移动打印机 158
疑难解答
检查无响应的打印机 162
解决基本打印机问题 162
联系客户支持 180
疑难解答, 打印
不打印多语言 PDF 163
不打印挂起作业 164
不打印作业 163
不逐份打印大的作业 165
出现意想不到的页中断 166
打印不正确的字符 165
打印作业的时间超过预期 164
读取 USB 驱动器时出错 163

- 进纸匣连接不工作 165
- 频繁出现卡纸 169
- 页边距不正确 172
- 纸张卷曲 173
- 作业从错误的进纸匣打印 165
- 作业打印在错误的纸张上 165
- 疑难解答, 打印机选件
 - 2000 页进纸匣 167
 - 5 层邮箱 168
 - StapleSmart 装订完成器 168
 - 带适配器的硬盘 168
 - 附加接纸架 168
 - 大容量附加接纸架 168
 - 进纸匣 167
 - 内存卡 168
 - 内置方案端口 169
 - 闪存卡 168
 - 双面打印部件 168
 - 信封进纸器 167
 - 选件不工作 166
- 疑难解答, 打印质量
 - 白色实线条纹 176
 - 重复的缺陷 176
 - 出现重影 171
 - 出现灰色背景 172
 - 打印不规则 173
 - 打印浓度太浅 175
 - 打印浓度太深 174
 - 打印歪斜 176
 - 打印质量测试页 170
 - 黑色实线条纹 176
 - 空白页 170
 - 碳粉斑点 180
 - 碳粉模糊或背景阴影 179
 - 碳粉脱落 179
 - 透明胶片的打印质量很差 180
 - 图像被剪切 171
 - 页面打印为单色 177
 - 页面上出现垂直条纹 178
 - 页面上出现水平条纹 177
- 疑难解答, 进纸
 - 被卡的页面不重新打印 170
 - 清除卡纸后消息仍然显示 169
- 疑难解答, 显示屏
 - 显示屏为空白 162
 - 显示屏只显示菱形图案 162
- 以太网端口 33
- 以太网网络连接
 - Macintosh 41
 - Windows 41
- 溢出接纸架已满 142
- 硬盘被损坏 137

- 硬盘恢复 x/y XX% 137
- 用 <x> 加载 <来源> 140
- 用 <x> 加载手动进纸器 140
- 有线网络连接
 - 使用 Macintosh 41
- 有线网络设置
 - 使用 Windows 41
- 远程管理活动 145
- 运输打印机 158

Z

- 杂项菜单 115
- 再生纸
 - 使用 62
- 噪音水平 181
- 正在编程闪存 143
- 正在编程硬盘 143
- 正在重置活动接纸架 145
- 正在从 USB 驱动器打印 请勿移除 143
- 正在打印 142
- 正在读取 USB 驱动器 143
- 正在复位打印机 145
- 正在格式化闪存 138
- 正在格式化硬盘 x/y XX% 138
- 正在还原出厂默认设置 146
- 正在还原挂起作业 x/y 146
- 正在激活菜单变化 135
- 正在加密硬盘 x/y XX% 138
- 正在禁用 DLE 137
- 正在禁用菜单 137
- 正在启用菜单 137
- 正在清除缓冲区 138
- 正在清除作业统计信息 136
- 正在取消 135
- 正在删除 137
- 正在删除挂起作业 137
- 正在提交选择 147
- 正在整理闪存碎片 136

纸张

- Universal 尺寸设置 48
- Universal 纸张尺寸 100
- 保存 63
- 不可接受 62
- 设置尺寸 48
- 设置类型 48
- 特性 61
- 信签 62
- 选择 62
- 选择重量 97
- 预印表单 62

- 再生纸 62
- 纸张尺寸
 - 打印机支持 64
- 纸张尺寸/类型菜单 91
- 纸张卡住
 - 避免 77
- 纸张类型
 - 打印机支持 66
 - 加载位置 66
 - 接纸架支持 66
 - 双面打印支持 66
- 纸张纹理菜单 95
- 纸张重量
 - 接纸架支持 66
- 纸张重量菜单 97
- 质量菜单 125
- 注意事
 - 项 181, 182, 183, 184, 185
- 字体样本列表
 - 打印 74
- 自定义类型 <x>
 - 更改名称 60
- 自定义类型菜单 100